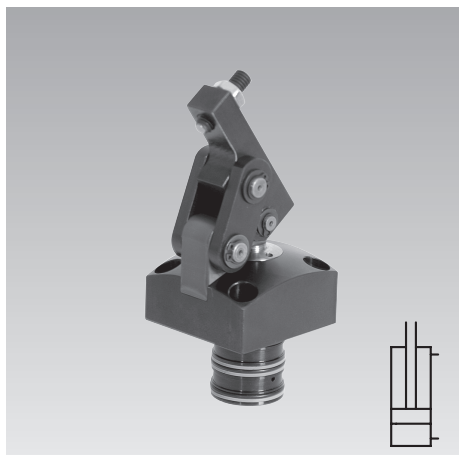




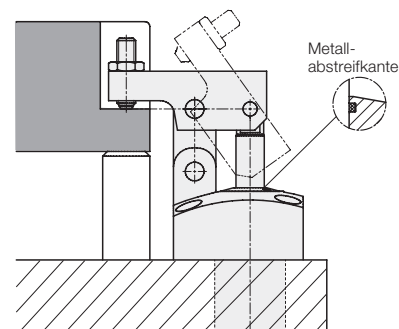
Hebelspanner

mit Metallabstreifkante und optionaler Positionskontrolle,
doppelt wirkend, max. Betriebsdruck 250 bar



Vorteile

- Kompakte Bauform
- Gehäuse teilweise versenkbar
- Ölzuführung wahlweise über Rohrgewinde oder gebohrte Kanäle
- Unbehindertes Be- und Entladen der Vorrichtung
- Spannhebel in schmale Taschen einschwenkbar
- Querkraftfreie Spannung möglich
- Langer Spannhebel an Werkstück anpassbar
- Hebelmechanismus leicht zu reinigen
- Metallabstreifkante serienmäßig
- FKM-Dichtungen serienmäßig
- Induktive oder pneumatische Abfrage der Entspannstellung und des Spannbereichs optional



Einsatz

Der Hebelspanner ist ein preisgünstiges hydraulisches Spannelement mit vielen Einbau- und Anschlussmöglichkeiten.

Bei zurückgeschwenktem Spannhebel kann die Vorrichtung unbehindert be- und entladen werden. Als Spannfläche genügt eine Tasche im Werkstück, die etwas breiter als der Spannhebel ist.

Die besondere Kinematik ermöglicht eine nahezu querkraftfreie Spannung von verzugs-empfindlichen Werkstücken.

Beschreibung

Bei Druckbeaufschlagung fährt der Kolben nach oben und schwenkt den Spannhebel über die Schwingen nach vorn und gleichzeitig nach unten auf das Werkstück.

Die Kolbenkraft wird um 180° umgelenkt und steht nahezu verlustfrei als Spannkraft zur Verfügung.

Wenn das Niveau der Spannfläche exakt auf der Höhe h (s. Seite 2) liegt, werden keine Querkräfte in das Werkstück eingeleitet.

Die Gehäuse sind bis zum Flansch in der Vorrichtung versenkbar. Alternativ stehen Zwischenplatten zum Höhenausgleich zur Verfügung.

Alle Ausführungen sind optional mit durchgehender Kolbenstange und mit induktiver oder pneumatischer Positionskontrolle lieferbar.

Wichtige Hinweise!

Hebelspanner sind ausschließlich zum Spannen von Werkstücken im industriellen Gebrauch vorgesehen und dürfen nur mit Hydrauliköl betrieben werden.

Hebelspanner können sehr hohe Kräfte erzeugen. Das Werkstück, die Vorrichtung oder die Maschine müssen diese Kräfte aufnehmen können. Im Wirkungsbereich des Spannhebels entstehen sowohl beim Spannen als auch beim Entspannen Quetschstellen, die erhebliche Verletzungen verursachen können.

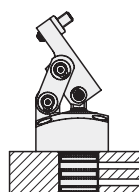
Der Hersteller der Vorrichtung oder Maschine ist verpflichtet wirksame Schutzmaßnahmen vorzusehen.

Hebelspanner regelmäßig auf Verschmutzung durch Späne kontrollieren und reinigen.

Betriebsbedingungen, Toleranzen und sonstige Angaben siehe Blatt A 0.100.

Einbau- und Anschlussmöglichkeiten

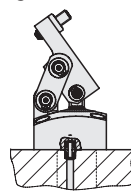
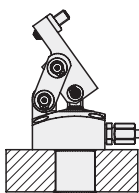
Einsteckausführung
für horizontal gebohrte Kanäle



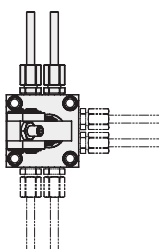
Rohrgewinde hinten / Steckverbinder

Rohrgewinde, hinten

für vertikal gebohrte Kanäle



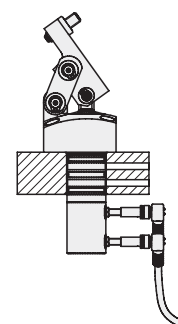
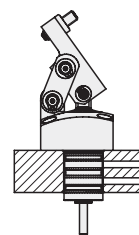
Rohrgewinde auf 3 Seiten



Option

Durchgehende Kolbenstange

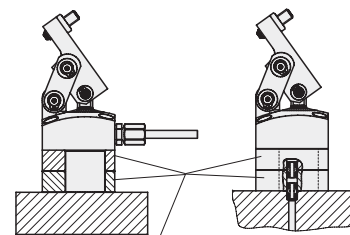
für alle Ausführungen erhältlich
ohne Positionskontrolle mit Positionskontrolle



Zubehör

Zwischenplatten

für alle Ausführungen mit Rohrgewinde

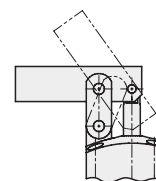


Zwischenplatten

Option

Langer Spannhebel

für alle Ausführungen erhältlich.



Alternativ sind alle Ausführungen auch ohne Spannhebel lieferbar.

Abmessungen Zubehör

Einsteckausführung

Spannhebel mit
Pendeldruckschraube

Ohne Spannhebel
durchg. Kolbenstange

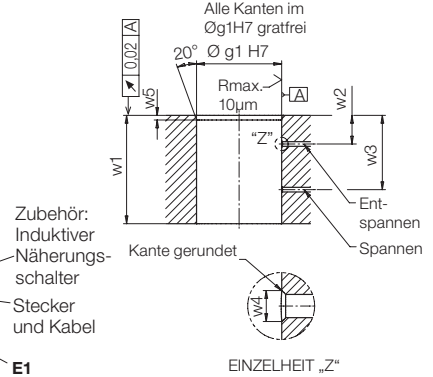
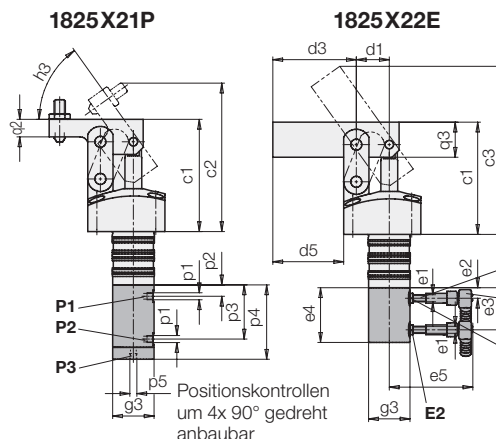
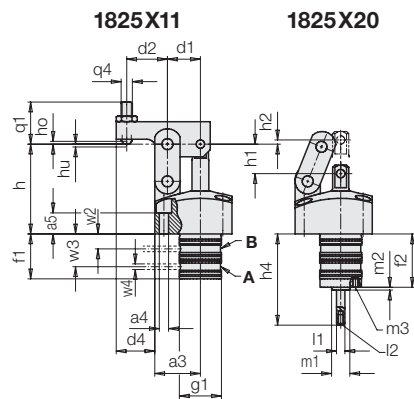
Optional

mit pneumatischer
Positionskontrolle

Optional

mit induktiver Positionskontrolle /
langem Spannhebel

Aufnahmebohrung für Einsteckausführung



Rohrgewinde hinten / Steckverbinder

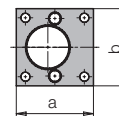
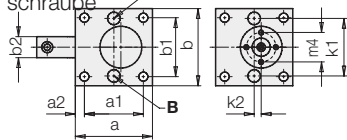
Spannhebel mit
Pendeldruck-
schraube

Ohne Spannhebel
durchg. Kolbenstange

- A** = Spannen
- B** = Entspannen
- E1** = Spannbereich, induktiv
- E2** = Entspannt, induktiv
- P1** = Spannbereich, pneum.
- P2** = Entspannt, pneum.
- P3** = Abluft, pneum. Positionskontrolle

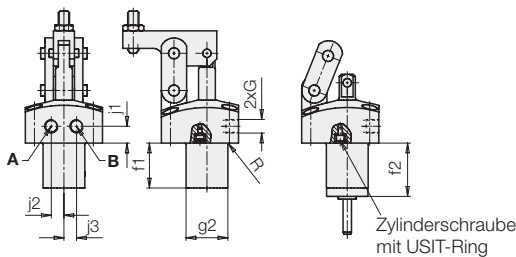
Zubehör:

Zwischenplatten für Ausführungen mit
Rohrgewindeanschlüssen



1825X31

1825X40

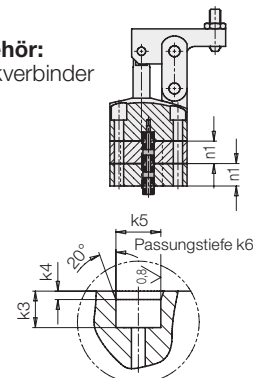


Werkstoffe

Spannhebel: C45 + C (1.0503)
Gehäuse: Stahl
Dichtungen: FKM
Kolben: Vergütungsstahl

Zubehör:

Steckverbinder



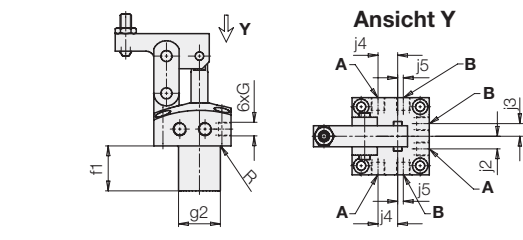
Rohrgewinde auf 3 Seiten

1825X51

Spannhebel mit
Pendeldruck-
schraube

1825X60

Ohne Spannhebel
durchg. Kolbenstange

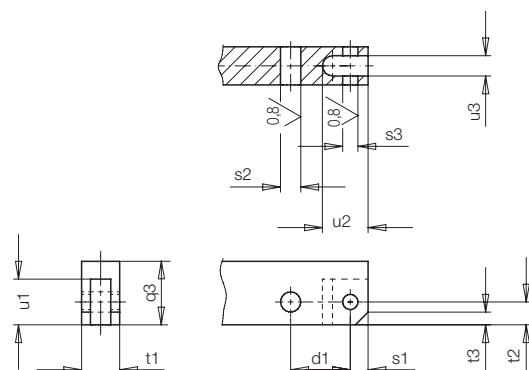


4x Verschlusschraube mit
Dichtkante im Lieferumfang
enthalten (Maß x1)

Bei Ölversorgung über Steckverbinder müssen diese
Bohrungen in die Grundplatte eingebracht werden.
Erforderliches Zubehör beim Einsatz von
Steckverbindern: 2 x Verschlussstopfen
oder 2 x Verschlusschraube (siehe Seite 4)

Anschlussmaße bei Eigenfertigung des Spannhebels

Baugröße	1	2	3	4
d1 [mm]	23,5	33	37	43,5
q3 [mm]	25	40	50	55
s1 [mm]	7	10,5	13	16,5
s2 [mm]	Ø8 H7	Ø12 H7	Ø15 H7	Ø18 H7
s3 [mm]	Ø6 H7	Ø9 H7	Ø12 H7	Ø14 H7
t1 [mm]	15 -0,1	20 -0,1	25 -0,1	30 -0,1
t2 [mm]	9	16,5	20	20
t3 [mm]	5	8	12	12
t4 [mm]	5	8	32	32
u1 [mm]	18	27,5	35,5	40
u2 [mm]	18	24	31	40
u3 [mm]	8,1 +0,1	10 +0,1	13 +0,1	18 +0,2



Technische Daten Abmessungen

Baugröße			1	2	3	4
Spannkraft bei Spannhebellänge	d2 und 250 bar	[kN]	3,8	9,7	14,4	21,5
Spannkraft bei Spannhebellänge mit durchgehender Kolbenstange	d2 und 250 bar	[kN]	3,3	9,1	13,9	21
Ölbedarf, spannen		[cm ³]	4,8	16,9	31,1	61,6
Ölbedarf, spannen mit durchgehender Kolbenstange		[cm ³]	4,1	16,0	30,0	60,2
Ölbedarf, entspannen		[cm ³]	2,1	10,0	19,0	37,5
zulässiger Volumenstrom		[cm ³ /s]	15,7	24,5	24,5	55
a		[mm]	55	70	85	100
a1		[mm]	42	56	69	81
a2		[mm]	6,5	7	8	9,5
a3		[mm]	32,5	46	52	60
a4		[mm]	4 x Ø 6,6	4 x Ø 9	4 x Ø 11	4 x Ø 13,5
a5		[mm]	15	18	21,5	30
b		[mm]	55	70	85	100
b1		[mm]	42	56	69	81
b2		[mm]	15	20	25	30
c1		[mm]	80	116	143	163
c2		[mm]	106	150	185	208
c3		[mm]	120	171	208	238,8
d1		[mm]	23,5	33	37	43,5
d2		[mm]	29	39,5	49	60,5
d3		[mm]	59,5	81,5	98	114
d4		[mm]	27,5	37,5	47,5	57,5
d5		[mm]	50,5	68,5	83	97,5
e1			M5x0,5	M5x0,5	M5x0,5	M5x0,5
e2		[mm]	7,5	9,7	11,6	14,5
e3		[mm]	30	41,9	46	58,3
e4		[mm]	39	49	55	68,5
e5		[mm]	ca.60	ca.60	ca.60	ca.60
f1		[mm]	32	43	44,5	52,5
f2		[mm]	38	49	50,5	58,5
G			G1/8	G1/8	G1/4	G1/4
max. Anschlussverschraubung			6 L	8 S	10 L	10L
g1		[mm]	Ø 30 f7	Ø 42 f7	Ø 52 f7	Ø 65 f7
g2		[mm]	Ø 29,8	Ø 41,8	Ø 51,8	Ø 64,8
g3		[mm]	Ø 29,5	Ø 39	Ø 39	Ø 39
h	idealer Spannpunkt	[mm]	64	92,5	113	128
ho	Spannbereichende, oben	[mm]	2	2,7	3,5	4,5
hu	Spannbereichende, unten	[mm]	2	2,7	3,5	4,5
h1	Kolbenhub bis idealer Spannpunkt	[mm]	21	30	33,5	41,5
h2	Kolbenhub bis Spannwegende	[mm]	3	4,5	5,2	7,5
h3		[°]	54,5	55,5	56	58,2
h4		[mm]	65	86,5	93	111
j1		[mm]	12	16	17	20
j2		[mm]	9	13,5	15,5	22
j3		[mm]	9	13,5	15,5	22
j4		[mm]	14	20	25	32
j5		[mm]	4	2	6	12
k1		[mm]	41 ±0,02	55 ±0,02	68 ±0,02	80 ±0,02
k2		[mm]	5 ±0,05	0 ±0,05	0 ±0,05	0 ±0,05
k3		[mm]	6,5	6,5	6,5	8
k4		[mm]	1,5	1,5	1,5	1,5
k5		[mm]	Ø 8 H7	Ø 8 H7	Ø 8 H7	Ø 10 H7
k6		[mm]	5,5	5,5	5,5	7
l1		[mm]	Ø 6 f7	Ø 6 f7	Ø 6 f7	Ø 6 f7
l2			M4x7,5 tief	M4x7,5 tief	M4x7,5 tief	M4x7,5 tief
m1		[mm]	Ø 13 f7	Ø 13 f7	Ø 13 f7	Ø 13 f7
m2		[mm]	2	2	2	2
m3			M4x6 tief	M4x6 tief	M4x6 tief	M4x6 tief
m4		[mm]	21	27	27	27
n1		[mm]	16	21,5	22,5	26,5
p1			M5	M5	M5	M5
p2		[mm]	8,5	10,6	12,3	15,2
p3		[mm]	38,6	50,9	55,1	66,5
p4		[mm]	53	73	77	84
p5			M5	G1/4	G1/4	G1/4
q1		[mm]	30	40	50	50
q2		[mm]	12,5	20	25	28
q3		[mm]	25	40	50	55
q4			M8	M12	M16	M16
R		[mm]	0,8	0,8	1	0,8
w1		[mm]	min. 31,5	min. 41,5	min. 43,5	51,5
w2		[mm]	10,6	14,3	14,8	18
w3		[mm]	23,4	30,7	31,9	37,5
w4		[mm]	max. Ø 4	max. Ø 5,5	max. Ø 5,5	max. Ø 5,5
w5		[mm]	2,5 -0,5	2,5 -0,5	2,5 -0,5	2,5 -0,5
x1		[mm]	7	7	8	8
Masse ca. 1825XX0		[kg]	1,0	2,3	3,8	6,1
1825XX1		[kg]	1,1	2,7	4,6	7,3
1825XX2		[kg]	1,2	3,0	5,1	8,1

Berechnungen • Spannkraftdiagramme Bestell-Nummernschlüssel • Zubehör

Berechnungen

- Spannhebellänge L ist bekannt
- Zulässiger Betriebsdruck

$$p_{zul} = \frac{B}{\frac{C}{L} + 1} \leq 250 \text{ bar} \quad [\text{bar}]$$

- Effektive Spannkraft

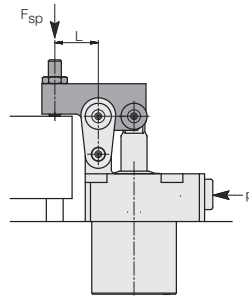
$$p_{zul} > 250 \text{ bar} \rightarrow F_{Sp} = \frac{A}{L} * 250 \quad [\text{kN}]$$

$$p_{zul} < 250 \text{ bar} \rightarrow F_{Sp} = \frac{A}{L} * p_{zul} \quad [\text{kN}]$$

- Min. Spannhebellänge

$$L_{min.} = \frac{C}{\frac{B}{p} - 1} \quad [\text{mm}]$$

- L, L_{min.} = Spannhebellänge [mm]
- p, p_{zul.} = Betriebsdruck [bar]
- A, B, C = Konstanten nach Tabelle



Konstante

	18251	18252	18253	18254
A	0,449	1,54	2,827	5,193
A*	0,386	1,45	2,728	5,076
B	442,45	448,42	429,34	429,75
B*	514,86	475,83	444,98	420,08
C	22,325	31,35	35,15	43,5

A*, B* für Ausführung mit Schaltstange

Beispiel 1: Hebelspanner 1825 111
Betriebsdruck 200 bar
Standard-Spannhebel L = 29 mm

Effektive Spannkraft

$$F_{Sp} = \frac{A}{L} * p = \frac{0,449}{29} * 200 = 3,1 \text{ kN}$$

Beispiel 3: Hebelspanner 1825210
Sonderspannhebel L = 30 mm

Zulässiger Betriebsdruck

$$p_{zul} = \frac{B}{\frac{C}{L} + 1} = \frac{448,42}{\frac{31,35}{30} + 1} = 219 \text{ bar}$$

Effektive Spannkraft

$$F_{Sp} = \frac{A}{L} * p_{zul} = \frac{1,54}{30} * 219 = 11,25 \text{ kN}$$

Beispiel 2: Hebelspanner 1825 110
Betriebsdruck 200 bar

Min. Spannhebellänge

$$L_{min} = \frac{C}{\frac{B}{p} - 1} = \frac{22,325}{\frac{442,45}{200} - 1} = 18,4 \text{ mm}$$

Effektive Spannkraft

$$F_{Sp} = \frac{A}{L} * p = \frac{0,449}{18,4} * 200 = 4,9 \text{ kN}$$

Beispiel 4: Hebelspanner 1825310
Sonderspannhebel L = 118 mm

Zulässiger Betriebsdruck

$$p_{zul} = \frac{B}{\frac{C}{L} + 1} = \frac{429,34}{\frac{35,15}{118} + 1} = 330,8 > 250 \text{ bar}$$

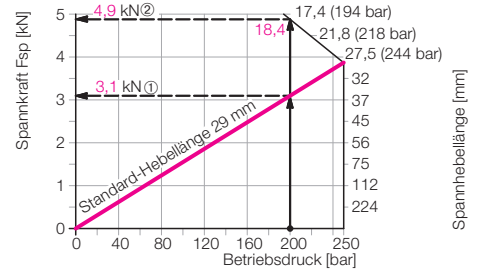
Effektive Spannkraft

Der max. Betriebsdruck ist 250 bar, deshalb

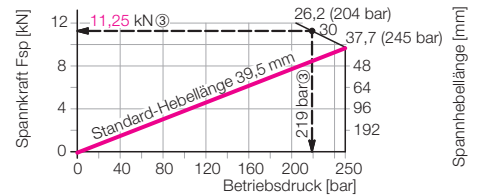
$$F_{Sp} = \frac{A}{L} * 250 = \frac{2,827}{118} * 250 = 6 \text{ kN}$$

Spannkraftdiagramme

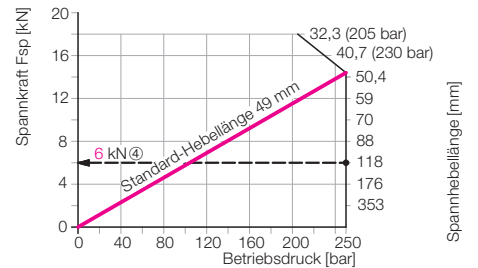
Baugröße 1



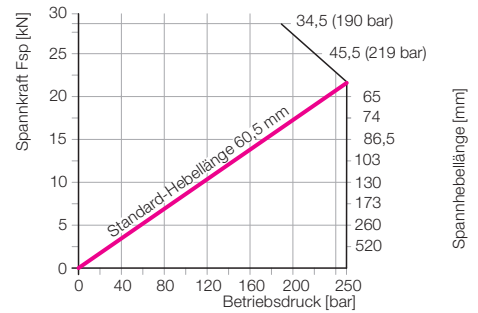
Baugröße 2



Baugröße 3



Baugröße 4



Bestell-Nummernschlüssel

- 1 = Baugröße 1
- 2 = Baugröße 2
- 3 = Baugröße 3
- 4 = Baugröße 4

- 1 = Einsteckausführung
- 2 = Einsteckausführung mit durchgehender Kolbenstange
- 3 = Rohrgewinde hinten / Steckverbinder
- 4 = Rohrgewinde hinten / Steckverbinder mit durchgehender Kolbenstange
- 5 = Rohrgewinde auf 3 Seiten
- 6 = Rohrgewinde auf 3 Seiten mit durchgehender Kolbenstange

◇ Voraussetzung für montierte Positionskontrolle (Zusatz: E oder P)

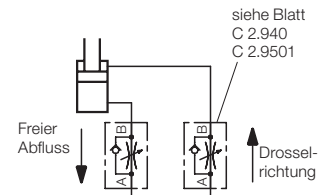
Zubehör	Baugröße	1	2	3	4
Zwischenplatte (nicht für Einsteckausführung)		3456449*	3456468*	3456489*	3456534*
Steckverbinder		9210145	9210145	9210145	9210132
Verschlussstopfen, bündig einschraubbar mit Innensechskant		0361986	0361986	0361987	0361987
Verschlusschraube mit Außensechskant		3610047	3610047	3300821	3300821
Pneumatische Positionskontrolle, komplett **)		0353845	0353853	0353855	0353962
Masse [kg]		0,18	0,42	0,46	0,74
Induktive Positionskontrolle, (ohne induktiven Näherungsschalter) **)		0353846	0353854	0353856	0353963
Masse [kg]		0,26	0,62	0,65	0,58
induktiver Näherungsschalter		3829198	3829198	3829198	3829198
Winkelstecker mit Kabel 5 m für induktiven Näherungsschalter		3829099	3829099	3829099	3829099

*) Auf Anfrage

***) Nur an 1825X2X, -X4X, -X6X montierbar.

Grundtyp 1825 X X X X

- E = montierte Positionskontrolle, induktiv (ohne Näherungsschalter)
 - P = montierte Positionskontrolle, pneumatisch
 - 0 = ohne Spannhebel
 - 1 = Spannhebel mit Pendeldruckschraube
 - 2 = Langer Spannhebel, unbearbeitet
- Werkstoff: C45 + C (1.0503)



Wichtiger Hinweis

Längere Sonderspannhebel haben eine größere Masse. Deshalb muss der Volumenstrom stark gedrosselt werden, damit die Mechanik in den Endlagen nicht beschädigt wird. Die Drosselung soll im Zulauf erfolgen, also zum Hebelspanner hin.

Technische Daten für induktive Näherungsschalter 3829198

Betriebsspannung UB	10 ... 30 V DC
Schaltfunktion	Schließen
Ausgangstechnik	PNP
Gehäusewerkstoff	Stahl, nicht rostend
Schutzart nach DIN 40050	IP 67
Umgebungstemperatur	-25 ... +70 °C
Anschlussart	Stecker S49 M8x1
LED-Funktionsanzeige	Ja
Dauerstrom max.	100 mA
Nennschaltabstand	0,8 mm
Kurzschlussfest	ja