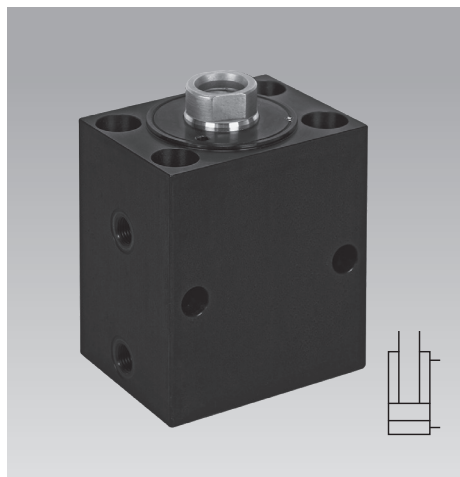


Siłowniki blokowe S

dwustronnego działania, max. ciśnienie robocze 250 bar i 500 bar, zastosowanie do wykrawania max. 250 bar



5 rozmiarów

5 wariantów uszczelnień

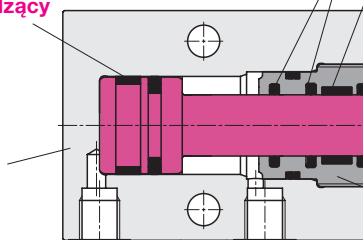
Ciśnienie 250 i 500 bar
 zoptymalizowany do
 temperatury od -30 do +200 °C,
 250 °C na zapytanie

4 długości skoku

Pierścień prowadzący
 tłoka odporny na
 ścieranie

Wzmocniona
 obudowa

Brak efektu stick-slip i
 bezobsługowość



Uszczelnienia tłoczyśka
 z minimalnym wyciekami

Pierścień prowadzący tłoczyśka
 „Obciążenie boczne tłoka” patrz strona 5

Zgarniacz zabezpieczony
 przed wiórami

do 252 kN
 do 0,5 m/s

Wzmocniona tuleja gwintowana
 „Wewnętrzny ogranicznik tłoka”
 patrz strona 5

Zastosowanie

Hydrauliczne siłowniki blokowe są uniwersalnie stosowane do wszystkich ruchów liniowych wymagających dużych sił i bardzo małych wymiarów siłownika. Siłowniki blokowe S są w stanie wytrzymać duże obciążenia mechaniczne i termiczne. Preferowane zastosowania to:

- Wykrawanie*)
- Gratowanie
- Formowanie, takie jak gięcie, nitowanie, tłoczenie
- W budowie form do obsługi wypychaczy, rdzeni formujących i suwaków
- W automatycznych systemach produkcyjnych z bardzo krótkimi czasami cykli

Działanie

Funkcja podwójnego działania zapewnia wysokie bezpieczeństwo działania oraz dokładnie obliczalne i powtarzalne czasy skoku.

Opis

Siłowniki blokowe S są wyposażone w najnowocześniejsze uszczelnienia, dzięki czemu dostępne są wersje optymalnie dostosowane w zależności od ciśnienia roboczego (250 lub 500 bar), temperatury i płynu hydraulicznego.

U wylotu tłoczyśka znajdują się zgarniacze zanieczyszczeń, które są w dużym stopniu chronione przed opiłkami dzięki zagłębieniu.

Wszystkie serie są wyposażone w pierścienie prowadzące tłoka i tłoczyśka, które przejmują siły boczne pomiędzy elementami ślizgowymi i zapobiegają bezpośredniemu kontaktowi z metalem. Zwiększa to żywotność i minimalizuje wycieki. Dopuszczalne obciążenia boczne tłoka zależą od skoku i można je odczytać z wykresów na stronie 5.

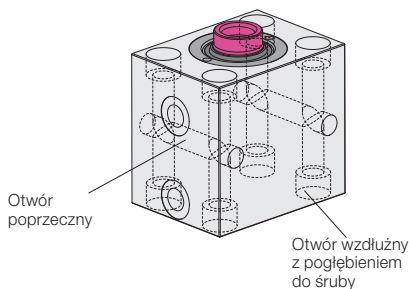
Wewnętrzne ograniczniki tłoka mają wytrzymałą konstrukcję. Dopuszczalna prędkość tłoka zależy od masy przymocowanej do tłoka i można ją odczytać z wykresu na stronie 5.

Ważne uwagi patrz strona 6

*) Maksymalne ciśnienie robocze 250 bar wymagane jest w przypadku zastosowań związanych z wykrawaniem ze względu na duże obciążenie spowodowane uderzeniem tnącym. Nawet w wersji wysokociśnieniowej (500 bar) ciśnienie musi być ograniczone do 250 bar. Zaletą tego rozwiązania jest dłuższa żywotność uszczelnień wysokociśnieniowych

Opcje mocowania

Możliwe otwory montażowe

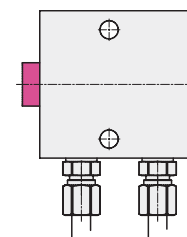


Otwór poprzeczny

Otwór wzdłużny z pogłębieniem do śruby

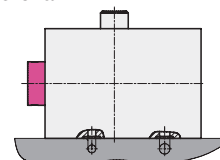
Opcje podłączenia hydraulicznego

Przyłącze rurowe

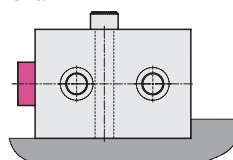


Przyłącze kanałowe z O-ring

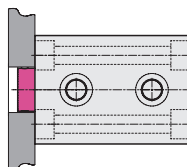
● Strona szeroka



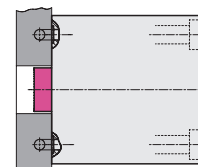
● Strona szeroka



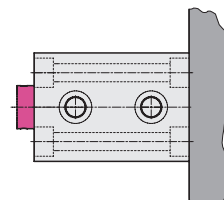
● Strona tłoczyśka



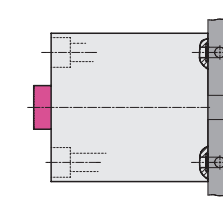
● Strona tłoczyśka



● Strona dolna

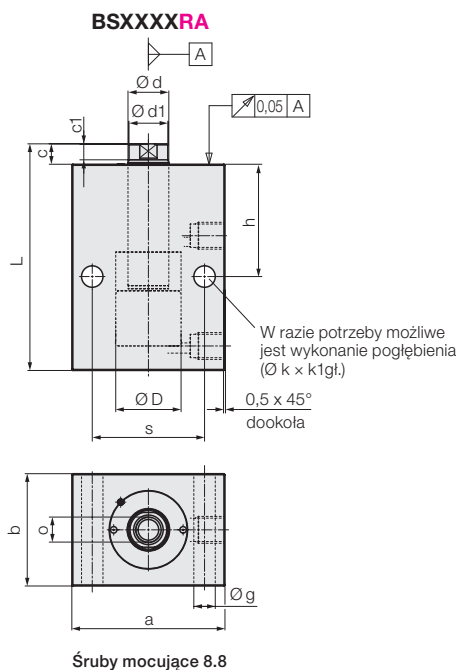


● Strona dolna

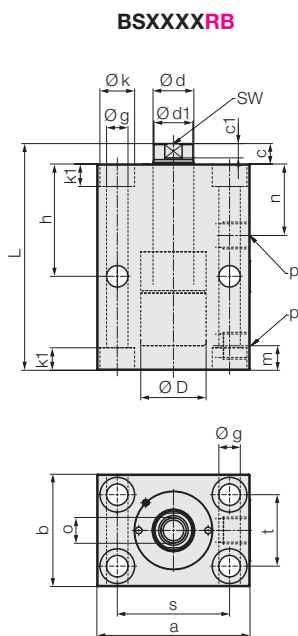


Przyłącza rurowe

2 otwory poprzeczne

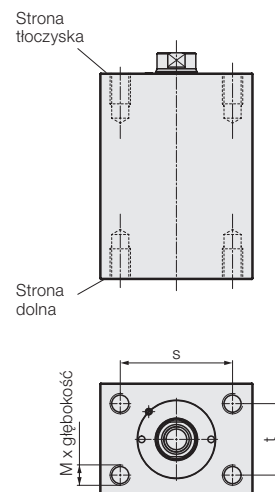


2 otwory poprzeczne i 4 otwory wzdłużne



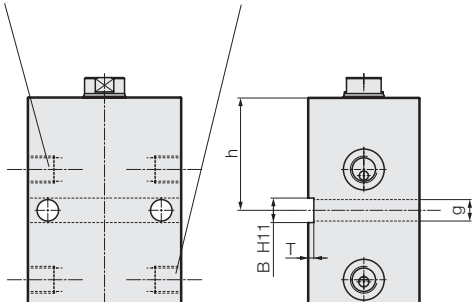
4 otwory gwintowane

strona tłoczyška BSXXXXRC
strona dolna BSXXXXRD

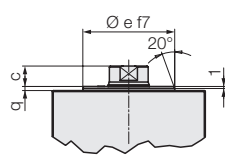


2 otwory poprzeczne i rowek poprzeczny Przyłącze po lewej stronie BSXXXXRF

Przyłącze po prawej stronie BSXXXXRE

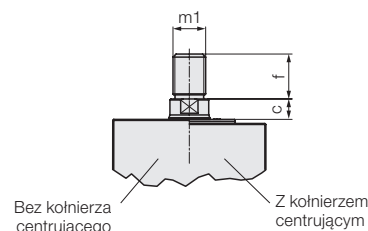


Tłoczyško z gwintem wewnętrznym i obudowa z kołnierzem centrującym BSXXXXRXXXXN2



Pierścień centrujący tylko z obudową RB i RC

Tłoczyško z gwintem zewnętrznym i obudową bez kołnierza centrującego BSXXXXRXXXXN3 z kołnierzem centrującym BSXXXXRXXXXN4



Materiały

Obudowa siłownika: stal ulepszona cieplnie, oksydowana
Tłok: stal do nawęglania, hartowana i szlifowana

Rozmiar		4	5	6	7	8
Tłok Ø D	[mm]	32	40	50	63	80
Tłoczyško Ø d	[mm]	20	25	32	40	50
Skok ±0,4	[mm]	25	25	25	25	25
Długość całkowita L +0,7/-0,3	[mm]	111	116	127	145	159
Masa ok.	[kg]	2,7	3,7	5,7	10	18,2
Numer-art.		BS4XXXRX025NX	BS5XXXRX025NX	BS6XXXRX025NX	BS7XXXRX025NX	BS8XXXRX025NX
Skok ±0,4	[mm]	50	50	50	50	50
Długość całkowita L +0,7/-0,3	[mm]	136	141	152	170	184
Masa ok.	[kg]	3,3	4,6	6,9	11,8	21,1
Numer-art.		BS4XXXRX050NX	BS5XXXRX050NX	BS6XXXRX050NX	BS7XXXRX050NX	BS8XXXRX050NX
Skok ±0,4	[mm]	75	75	75	75	75
Długość całkowita L +0,9/-0,5	[mm]	161	166	177	195	209
Masa ok.	[kg]	4	5,4	8	13,6	24
Numer-art.		BS4XXXRX075NX	BS5XXXRX075NX	BS6XXXRX075NX	BS7XXXRX075NX	BS8XXXRX075NX
Skok ±0,4	[mm]	100	100	100	100	100
Długość całkowita L +0,9/-0,5	[mm]	186	191	202	220	234
Masa ok.	[kg]	4,6	6,2	9,1	15,4	26,8
Numer-art.		BS4XXXRX100NX	BS5XXXRX100NX	BS6XXXRX100NX	BS7XXXRX100NX	BS8XXXRX100NX

Przykład zamówienia patrz strona 6

Kombinacja uszczelnień patrz strona 3

Gwint tłoczyška, kołnierz centrujący

Identyfikacja obudowy patrz wyżej

Rozmiar			4	5	6	7	8
Tłok Ø D	[mm]		32	40	50	63	80
Tłocznisko Ø d	[mm]		20	25	32	40	50
Efektywna powierzchnia tłoka wysuw/powrót	[cm ²]		8,04/4,9	12,56/7,65	19,63/11,59	31,17/18,6	50,26/30,63
Siła pchająca przy	100 bar	[kN]	8	12,6	19,6	31,1	50,3
	250 bar	[kN]	20,1	31,4	49	77,9	125,6
	500 bar	[kN]	40,2	62,8	98,1	155,8	251,3
Siła ciągnąca	100 bar	[kN]	4,9	7,7	11,6	18,6	30,6
	250 bar	[kN]	12,25	19,1	29	46,5	76,5
	500 bar	[kN]	24,5	38,2	57,9	93	153,1
Zapotrzeb. na olej/10 mm skoku wysuw/powrót	[cm ³]		8,04/4,9	12,56/7,7	19,63/11,6	31,17/18,6	50,26/30,6
Dopuszczalne natężenie przepływu							
Przyłącze rurowe	wysuw/powrót	[cm ³ /s]	400/250	630/380	980/580	1560/930	2500/1530
Przyłącze kanałowe F i B	wysuw/powrót	[cm ³ /s]	280/170	460/280	550/320	1000/600	1600/975
Przyłącze kanałowe S	wysuw/powrót	[cm ³ /s]	180/110	200/120	550/320	1000/600	1600/975
a	[mm]		75	85	100	125	160
b	[mm]		55	63	75	95	120
B H11	[mm]		12	12	15	20	24
c	[mm]		10	10	10	14	14
Ø d1 x c1	[mm]		19x7,8	24x7,6	31x8,2	38,7x10,2	48x10,2
Ø e f7	[mm]		45	56	65	80	105
f	[mm]		20	22	28	36	45
Øg	[mm]		10,5	10,5	13	17	21
h	[mm]		55	55	62	75	80
h1	[mm]		27	27	30	30	30
Øk	[mm]		17	17	20	26	33
k1	[mm]		11	11	13	17	21,5
m	[mm]		12	14	15	18	24
m1	[mm]		M14x1,5	M16x1,5	M20x1,5	M27x2	M33x2
M x głębokość			M10x15	M10x15	M12x18	M16x24	M20x30
n	[mm]		35	36	42	51	53
o x głębokość gwintu	[mm]		M12x15	M16x25	M20x30	M27x40	M30x40
p	[mm]		G1/4"	G3/8"	G3/8"	G1/2"	G1/2"
q	[mm]		3	3	3	3	4
s	[mm]		55	63	76	95	120
t	[mm]		35	40	45	65	80
T	[mm]		3	3	5	5	7
SW	[mm]		17	21	27	36	41
u +/- 0,05	[mm]		1,1	1,1	1,1	1,5	1,5
u1 +/- 0,05	[mm]		1,1	1,1	1,1	1,5	1,5
Ø v1 wysuw	[mm]		5	6	6	8	8
Ø v2 powrót	[mm]		4,5	4,5	6	6	8
Ø v3 wysuw	[mm]		4	4	6	8	8
Ø v4 powrót	[mm]		4	4	6	6	8
Ø w +0,2	[mm]		9,8	9,8	10,8	13,8	13,8
Ø w1 +0,2	[mm]		7,8	7,8	9,8	13,8	13,8
x	[mm]		12	14	15	18	24
y	[mm]		38	39	45	54	55,5
z	[mm]		57	67	78	97	124

Pomoc w doborze

Wykres obok umożliwia szybki wybór spośród pięciu kombinacji uszczelnień.

W ten sposób siłownik blokowy S można optymalnie dostosować do warunków pracy, tj

- ciśnienia roboczego 250 bar lub 500 bar,
- temperatury roboczej do 200 °C.

Materiał uszczelniający należy wybrać biorąc pod uwagę olej hydrauliczny:

NBR (kauczuk butadienowo-akrylonitrylowy) do

- oleju hydraulicznego HLP (-30... +100 °C)
- innych substancji *)

HFA, HFB, HFC (-10... +55 °C)

FKM (kauczuk fluorowy) do

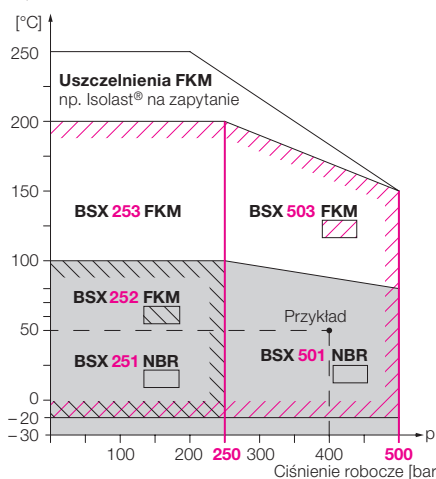
- oleju hydraulicznego HLP (-20... +100 °C)
- trudnopalnych olei hydraulicznych*)

HFD (-20... +200 °C)

*) patrz także karta katalogowa A0.100

Dostępne kombinacje uszczelnień w zależności od ciśnienia roboczego i temperatury roboczej

Temperatura robocza



Zastosowanie do wykrawania max. 250 bar (ze wszystkimi kombinacjami uszczelnień)

Przykład zamówienia siłownik blokowy S

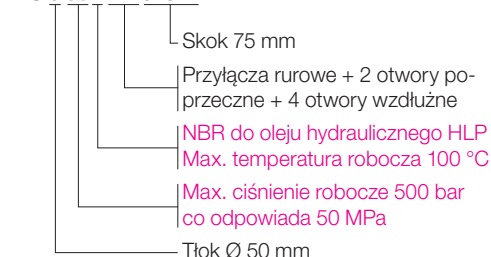
Tłok Ø 50 mm → zgodnie z wykresem kodów **6**
 Ciśnienie robocze 400 bar → 500 bar = **50 MPa**
 Ciśnienie robocze około. 50 °C z olejem hydraulicznym HLP 32 → **Uszczelnienia NBR**
 → według diagramu **BSX 501**

Przyłącze rurowe + 2 otwory krzyżowe + 4 otwory → zgodnie z rysunkiem wymiarowym na stronie 2 kod **RB**

Skok 75 mm → zgodnie z kodem wykresu **075N**

Numer art.

BS 6 501 RB 075 N 1



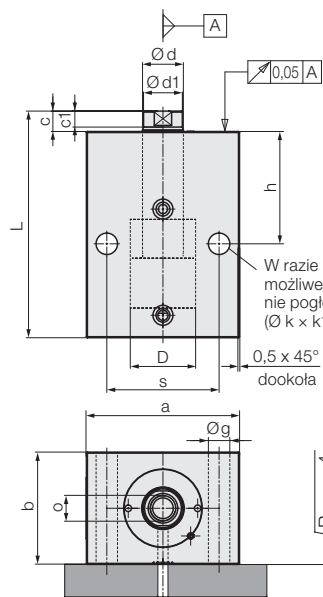
Klucz do oznaczenia patrz strona 6

Przyłącza kanałowe z O-ring

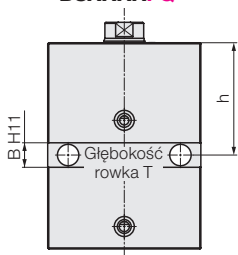
Strona szeroka **F**

Skok 1 – 49 mm

2 otwory poprzeczne
BSXXXXFA



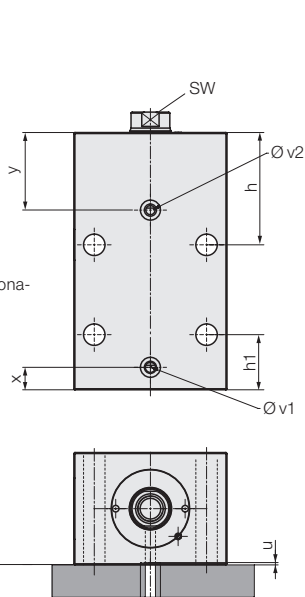
+ rowek poprzeczny Q
BSXXXXFQ



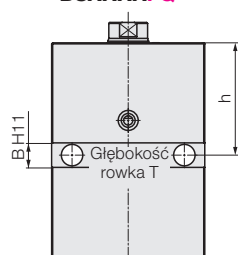
Śruby mocujące 8.8

od skoku 50 mm

4 otwory poprzeczne
BSXXXXFA



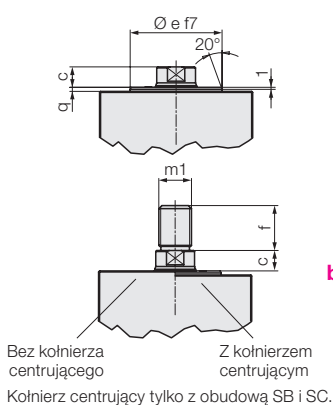
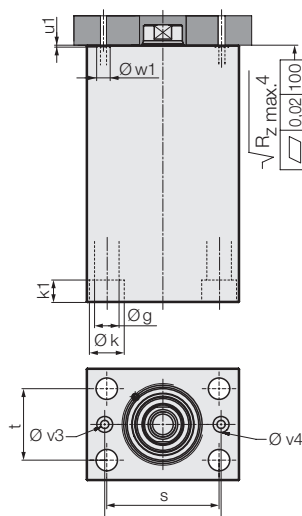
+ rowek poprzeczny Q
BSXXXXFQ



Strona tłoczyska **S**

Wszystkie skoki

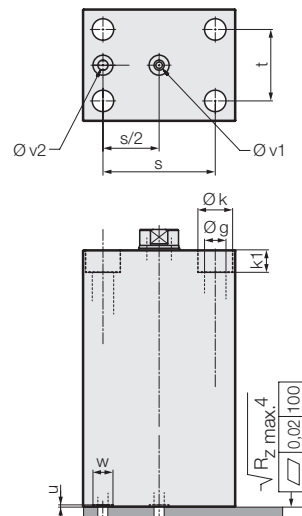
4 otwory wzdłużne
BSXXXXSB
4 otwory gwintowane
M x głębokość
BSXXXXSC



Dolna strona **B**

Wszystkie skoki

4 otwory wzdłużne
BSXXXXBB
4 otwory gwintowane
M x głębokość
BSXXXXBD



Tłoczek z gwintem wewnętrznym i obudową z kołnierzem centrującym
BSXXXXSXXXXN2

Tłoczek z gwintem zewnętrznym i obudową bez kołnierza centrującego
BSXXXXXXXXXN3
z kołnierzem centrującym
BSXXXXSXXXXN4

Rozmiar		4	5	6	7	8
Tłok $\varnothing D$	[mm]	32	40	50	63	80
Tłoczek $\varnothing d$	[mm]	20	25	32	40	50
Skok $\pm 0,4$	[mm]	25	25	25	25	25
Długość całkowita L +0,7/-0,3	[mm]	111	116	127	145	159
Masa ok.	[kg]	2,7	3,7	5,7	10	18,2
Numer art.		BS4XXXXX025NX	BS5XXXXX025NX	BS6XXXXX025NX	BS7XXXXX025NX	BS8XXXXX025NX
Skok $\pm 0,4$	[mm]	50	50	50	50	50
Długość całkowita L +0,7/-0,3	[mm]	136	141	152	170	184
Masa ok.	[kg]	3,3	4,6	6,9	11,8	21,1
Numer art.		BS4XXXXX050NX	BS5XXXXX050NX	BS6XXXXX050NX	BS7XXXXX050NX	BS8XXXXX050NX
Skok $\pm 0,4$	[mm]	75	75	75	75	75
Długość całkowita L +0,9/-0,5	[mm]	161	166	177	195	209
Masa ok.	[kg]	4	5,4	8	13,6	24
Numer art.		BS4XXXXX075NX	BS5XXXXX075NX	BS6XXXXX075NX	BS7XXXXX075NX	BS8XXXXX075NX
Skok $\pm 0,4$	[mm]	100	100	100	100	100
Długość całkowita L +0,9/-0,5	[mm]	186	191	202	220	234
Masa ok.	[kg]	4,6	6,2	9,1	15,4	26,8
Numer art.		BS4XXXXX100NX	BS5XXXXX100NX	BS6XXXXX100NX	BS7XXXXX100NX	BS8XXXXX100NX

Przykład zamówienia patrz strona 6

Kombinacja uszczelnień patrz strona 3

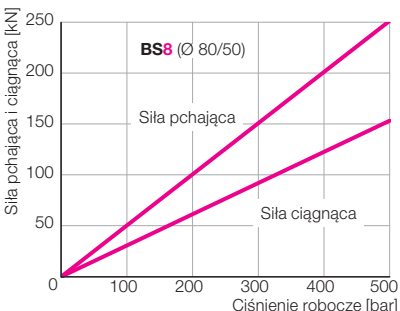
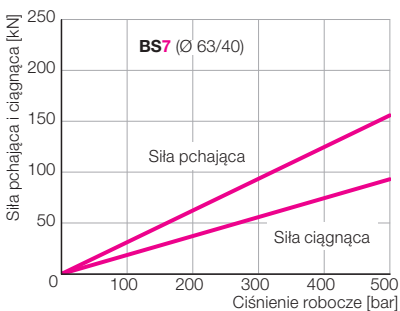
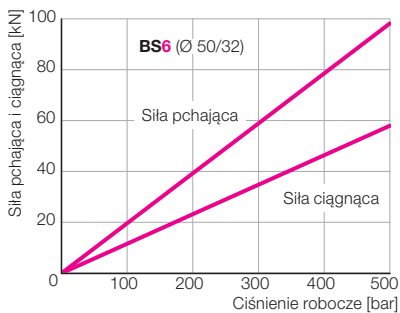
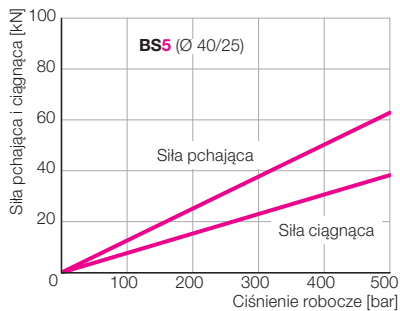
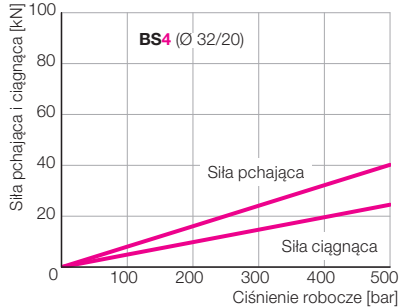
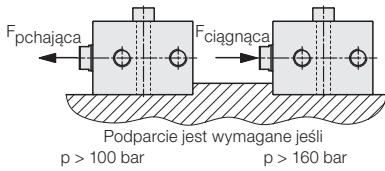
Gwint tłoczyska, kołnierz centrujący

Identyfikacja obudowy patrz wyżej

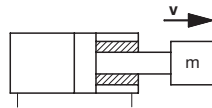
O-ringi przyłącza kanałowego (zawarte w dostawie)

Wymiary dla F i B	[mm]	7x1,5	7x1,5	8x1,5	10x2	10x2
Numer art.	NBR	3000342	3000342	3000343	3000347	3000347
Numer art.	FKM	3001077	3001077	3000275	3001078	3001078
Wymiary dla S	[mm]	5x1,5	5x1,5	7x1,5	10x2	10x2
Numer art.	NBR	3000340	3000340	3000342	3000347	3000347
Numer art.	FKM	3001147	3001147	3001077	3001078	3001078

Siła pchająca i ciągnąca



Wewnętrzny ogranicznik skoku



Jeżeli wykorzystany jest cały skok siłownika blokowego, tłok porusza się aż do wewnętrznego ogranicznika. Nagłe obciążenie występujące podczas tego procesu zależy od

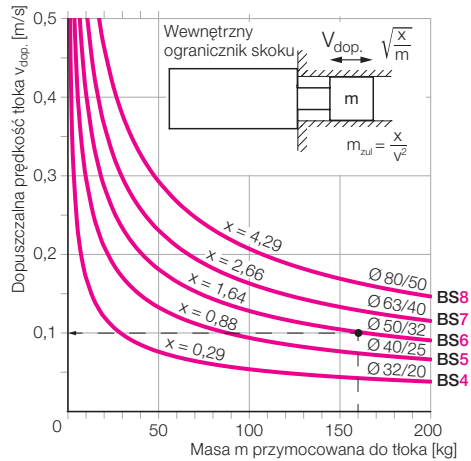
- prędkości tłoka v ,
- masy m połączonej z tłokiem.

Seria jest w stanie wytrzymać duże obciążenia mechaniczne. Nie należy jednak przekraczać pewnych wartości granicznych, jak pokazano na poniższym wykresie:

- Dopuszczalną prędkość tłoka można odczytać przy danej masie.
- Maksymalną masę można wyznaczyć dla danej prędkości tłoka.

W przypadku ciągłej pracy z dużą liczbą skoków, maksymalną masę należy zmniejszyć do ok. 10% wartości na wykresie.

Dopuszczalna prędkość tłoka V_{dop} w funkcji masy m przmocowanej do tłoka

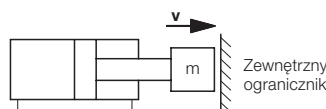


Przykład: BS6501RB075N1 (Ø 50/32 x 75 skok)
 $m = 160 \text{ kg} \rightarrow v_{dop} = 0,1 \text{ m/s}$

Zastosowanie w wykrawaniu

Ze względu na uderzenie tnące, prędkość tłoka przy wewnętrznym ograniczniku tłoka zwykle nie jest znana. W takich przypadkach lepszym rozwiązaniem jest ogranicznik zewnętrzny.

Zewnętrzny ogranicznik skoku



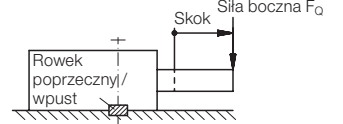
W przypadku projektów krytycznych i dużej liczby skoków lepiej jest skierować masę na zewnętrzne ograniczniki. Można je zaprojektować tak, aby były wytrzymałe i w razie potrzeby regulowane.

Amortyzacja końca skoku

Jeżeli zewnętrzny ogranicznik nie jest możliwy, należy zastosować siłownik z tłumieniem skoku w pozycjach krańcowych:

- Siłownik blokowy 500 bar wg karty B 1.530
- Siłowniki hydrauliczne 200 bar wg karty B 1.282
- Siłowniki blokowe S z tłumieniem skoku w pozycjach krańcowych na zapytanie

Dopuszczalne obciążenie boczne tłoka



Dopuszczalne obciążenie boczne zależy od

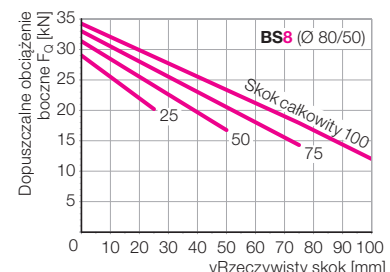
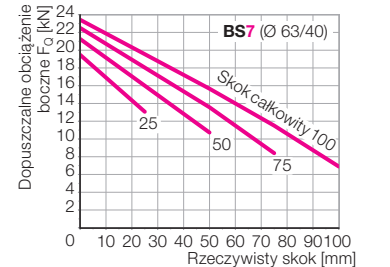
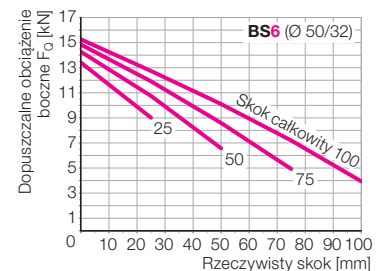
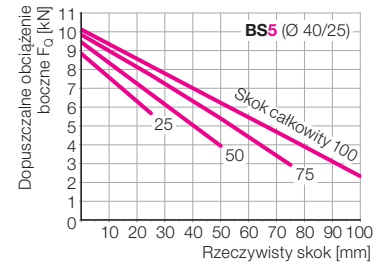
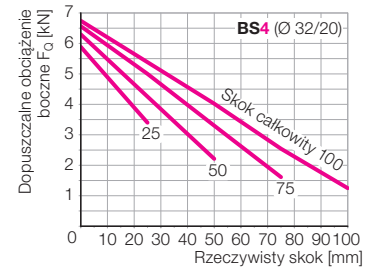
- odległość obciążenia bocznego od obudowy siłownika
- całkowitego skoku siłownika blokowego
- rzeczywistego skoku tłoka
- temperatury roboczej
- medium hydraulicznego

Wykresy przedstawiają dopuszczalne obciążenie boczne dla każdego rozmiaru w następujących warunkach:

- siła boczna działa bezpośrednio na koniec tłocznika
 - max. temperatura robocza wynosi 80 °C
 - medium olej hydrauliczny HLP zgodnie z DIN 51524-2
- W sprawie innych warunków pracy prosimy o kontakt.

Ważne uwagi

Aby siłownik blokowy S mógł bezpiecznie przyjąć obciążenie boczne ze wszystkich kierunków, należy zastosować wersję z rowkiem poprzecznym/wpustem.



Przykład zamówienia

BS 4 251 RA 025N 1

Siłownik blokowy S

Tłok Ø

- 4 32 mm
- 5 40 mm
- 6 50 mm
- 7 63 mm
- 8 80 mm

Gwint tłoczyska, kołnierz centrujący

- 1 Gwint wewnętrzny (standard)
- 2 Gwint wewnętrzny+ kołnierz centrujący (tylko z obudową RB, RC, SB, SC)
- 3 Gwint zewnętrzny
- 4 Gwint zewnętrzny + kołnierz centrujący (tylko z obudową RB, RC, SB, SC)

Skok tłoka (według tabeli na stronie 2 i 4)

- 025N 25 mm
- 050N 50 mm
- 075N 75 mm
- 100N 100 mm
- ZZZH Skok specjalny ZZZ mm z ograniczeniem skoku poprzez tuleję dystansową (patrz przykład poniżej)

Przyłącza rurowe R, mocowanie (strona 2)

- RA 2 otwory poprzeczne
- RB 2 otwory poprzeczne + 4 otwory wzdłużne
- RC 4 otwory gwintowane po stronie tłoczyska
- RD 4 otwory gwintowane po stronie dolnej
- RE 2 otwory poprzeczne + rowek poprzeczny, przyłącza po prawej stronie
- RF 2 otwory poprzeczne + rowek poprzeczny, przyłącza po lewej stronie

Przyłącza kanałowe, mocowanie F, S i B (strona 4)

- FA strona szeroka, skok 1 – 49 mm: 2 otwory poprzeczne
skok od 50 mm: 4 otwory poprzeczne
- FQ strona szeroka, skok 1 – 49 mm: 2 otwory poprzeczne + rowek poprzeczny
skok od 50 mm: 4 otwory poprzeczne + rowek poprzeczny
- SB strona tłoczyska, 4 otwory wzdłużne
- SC strona tłoczyska, 4 otwory gwintowane
- BB strona dolna, 4 otwory wzdłużne
- BD strona dolna, 4 otwory gwintowane

Max. ciśnienie robocze, temperatura robocza, uszczelnienia (patrz wykres, strona 3)

- | | | | | |
|-----|----------|-----------------|-----|----------------------------------|
| 251 | 250 bar | -30 ... +100 °C | NBR | } do olei HFD
(trudnopalnych) |
| 501 | 500 bar* | -30 ... +100 °C | NBR | |
| 252 | 250 bar | -20 ... +100 °C | FKM | |
| 253 | 250 bar | -20 ... +200 °C | FKM | |
| 503 | 500 bar* | -20 ... +150 °C | FKM | |

W przypadku innych wersji poproś o formularz zapytania „Siłownika blokowego S”.

*) Do zastosowań w wykręcaniu 250 bar

Tuleja dystansowa ograniczająca skok

Poprzez zamontowanie tulei dystansowej na tłoczysku możemy ograniczyć skok tłoka o 5 do 29 mm.

Standardowy skok [mm]	Możliwy skok ±0,5 [mm]	
	H min.	H max.
25	1 (10*)	20
50	21	45
75	46	70
100	71	95

*) w celu uzyskania max. żywotności H min. ≥ 10 mm

Przykład zamówienia

Siłownik blokowy **BS 6 501 RB 075N 1**
wymagany skok **63 mm**

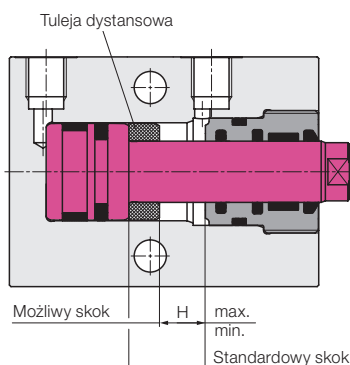
“Standardowy skok” is 75 mm

Według tabeli “Możliwy skok” = 46 ... 70 mm
Tuleja dystansowa ma wysokość 75–63 = 12 mm

Nowy numer art. **BS 6 501 RB 063H 1**

Uwaga dotycząca zasilania kanałowego F

Ograniczając skok wybranego siłownika blokowego, nie zmienia się liczba otworów poprzecznych (2 lub 4).



Ważne uwagi

Siłowniki blokowe są przeznaczone do zastosowań przemysłowych w celu przekształcenia ciśnienia hydraulicznego na siłę i ruch liniowy.

Siłowniki mogą generować bardzo duże siły.

Przyrząd lub maszyna musi być w stanie przejść te siły.

W obszarze działania tłoczyska istnieje ryzyko zmiążdżenia. Producent przyrządu lub maszyny ma obowiązek zapewnić skuteczne środki zabezpieczające.

Jeżeli siłowniki blokowe mocowane są za pomocą śrub poprzecznie do osi cylindra, powyżej określonego ciśnienia roboczego należy je podeprzeć (patrz strona 5 „Siła pchająca i ciągnąca”).

Jeżeli tłok porusza się względem wewnętrznych ograniczników tłoka w siłowniku blokowym, należy dopuszczalną prędkość tłoka zmniejszyć zależnie od masy przymocowanej do tłoka (patrz strona 5 „Wewnętrzny ogranicznik tłoka”).

W przypadku zastosowań związanych z wykręcaniem ciśnienie robocze musi być ograniczone do 250 bar, aby uniknąć bardzo dużych obciążeń spowodowanych „uderzeniem tnącym”. Dotyczy to również wersji wysokociśnieniowej BS50.

Jeżeli nie można obliczyć dokładnego obciążenia wewnętrznego ogranicznika tłoka, należy przewidzieć zewnętrzny ogranicznik dla narzędzia (patrz strona 5 „Zewnętrzny ogranicznik masy”).

Jeżeli tłoczysko obciążone jest siłami bocznymi, dopuszczalne obciążenie boczne tłoka należy określić w funkcji skoku tłoka (patrz strona 5)

“Dopuszczalne obciążenie boczne tłoka”.