



## Presostatos

### convertidor de señales hidráulico-electrónico

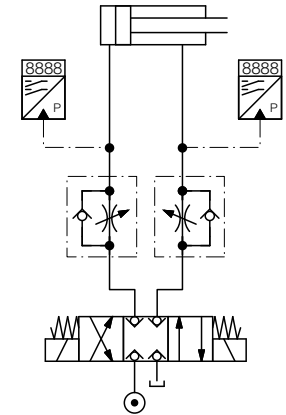
### 2 salidas de conmutación, presión máx. de servicio 250 y 600 bar



#### Ventajas

- Dimensiones mínimas
- Célula de medición robusta de acero inoxidable con galgas extensométricas (DMS)
- Dos salidas de conmutación de transistor PNP
- Fácil regulación con 2 pulsadores
- Navegación por los menús según VDMA 24574-1
- Indicador digital de cuatro dígitos, opcional en [bar], [MPa] o [psi]
- Visualización continua de la presión actual
- Precisión  $\pm 0,5\%$  de la gama de medición
- Indicador de conmutación multicolor para ambas salidas
- Muchas funciones adicionales útiles

#### Ejemplo de aplicación



#### Aplicación

Los presostatos dan una orden de conmutación eléctrica o una señal para otros pasos de trabajo cuando se alcanza o se excede un valor de presión preestablecido.

Las principales aplicaciones son las señales de presión y de valor límite en hidráulica y neumática con alta frecuencia de conmutación y precisión de conmutación.

#### Descripción

Presostato electrónico de fácil regulación en diseño compacto con dos salidas de conmutación de transistor libres de desgaste.

La regulación de los puntos de conmutación se realiza a través de dos pulsadores mediante el indicador digital de presión de cuatro dígitos. Las posiciones de conmutación de las dos salidas se indican con una luz de fondo verde o roja en el indicador.

Para una adaptación óptima a la aplicación correspondiente, el equipo ofrece parámetros de ajuste adicionales, p. ej. tiempos de retardo de conmutación y función de contacto de apertura / contacto de cierre de las salidas (véase funciones adicionales).

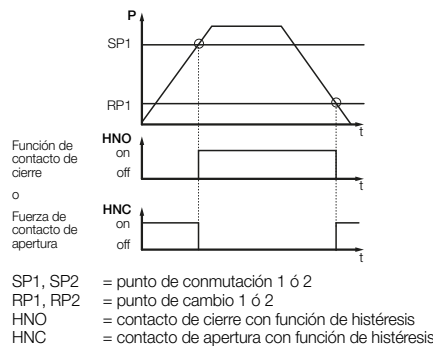
#### Funciones adicionales

##### Función de contacto de apertura / contacto de cierre seleccionable

Regulable por separado para ambas salidas.

##### Regular la histéresis

Para cada salida de conmutación se puede regular un punto de conmutación y un punto de cambio. La salida conmuta cuando se alcanza el punto de conmutación regulado y vuelve a conmutar cuando el valor desciende por debajo del punto de cambio regulado.

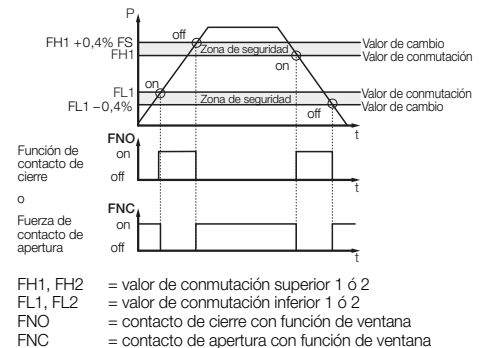


##### Función de ventana

La función de ventana controla cualquier campo de presión.

Para cada salida de conmutación se pueden introducir un valor de conmutación superior e inferior, que delimitan el campo.

La salida conmuta cuando la presión entra en este campo. Cuando se sale de este campo, es decir, cuando se alcanza el valor de cambio, la salida vuelve a conmutar.

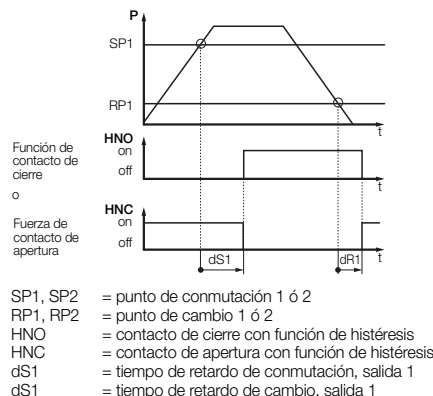


#### Instrucciones importantes

El presostato debe atornillarse en el hexágono de la conexión de presión con una llave SW 27. Con el adaptador de conexión orientable (accesorio) se puede girar el indicador digital en la dirección deseada.

#### Retardo de conmutación y de cambio

Posibilidad de regulación separado para ambas salidas hasta 99,99 s,



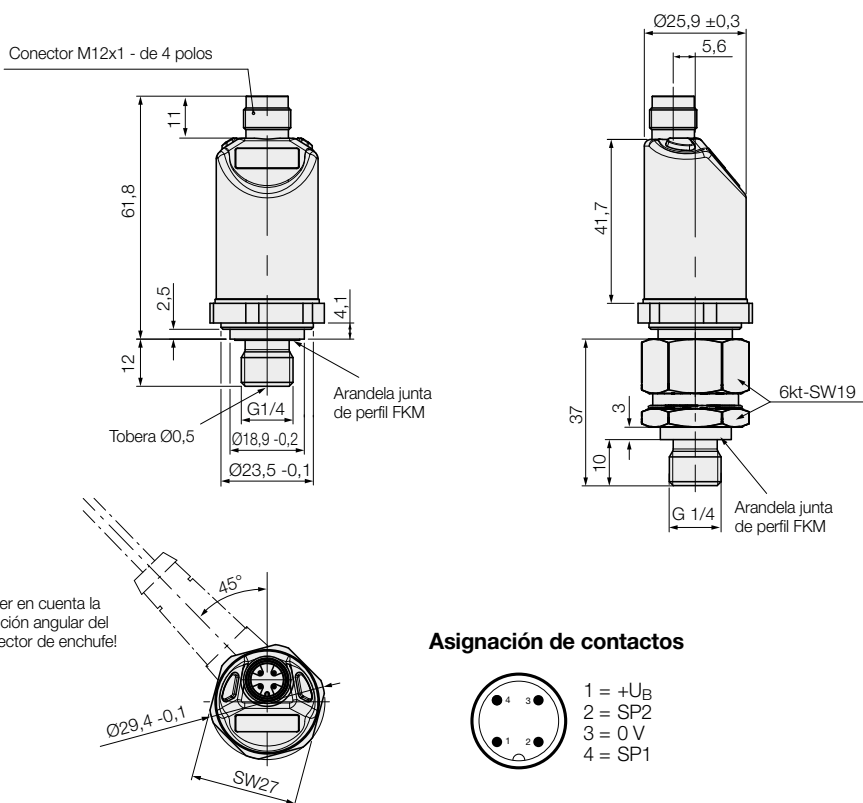
El campo entre el valor de conmutación y el valor de cambio forma una zona de seguridad que impide que se produzcan operaciones de conmutación no deseadas.

#### Calma del valor indicado

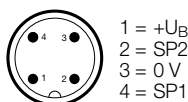
Para pulsaciones de presión con filtro conmutable.

#### Bloqueo de programación

Se puede activar la protección contra regulaciones no autorizadas.

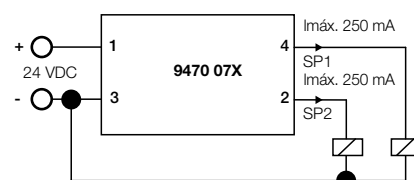


### Asignación de contactos



**Accesorio**  
**Adaptador de conexión orientable**  
 Rosca interior G 1/4  
 Rosca exterior G 1/4  
**Referencia 9208225**

### Esquema de conexión



### Variables de entrada

Gama de medición	véase referencia
Tensión de alimentación (según la especificación UL)	10...32 V C.C.
Ondulación residual	≤ 5 %
Consumo de corriente máx. con salidas inactivas	0,535 A 35 mA

### Variables de salida

Indicador LED	4 dígitos, 7 segmentos
Salidas de conmutación	2 salidas de conmutación de transistor PNP
Corriente máx. de conexión	250 mA por salida de conmutación
Ciclos de conmutación	> 100 millones
MTTFd	> 2 millones de h (228 años)
Precisión según DIN 16086	≤ ± 0,5 % de la gama de medición
Repetibilidad	≤ ± 0,0 % de la gama de medición
Tiempo de reacción	< 10 ms

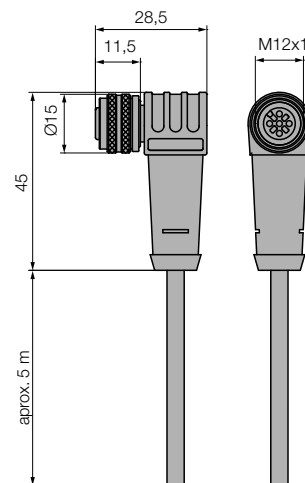
### Condiciones de ambiente

Campo de temperatura de servicio	-25...+100 °C
Campo de temperatura compensado	-25...+85 °C
Legibilidad de la pantalla	-15...+70 °C
Resistencia a las vibraciones (0...500 Hz)	aprox. 10 g
Resistencia al choque (11 ms)	aprox. 50 g
Tipo de protección según DIN EN 60529	IP 67

### Otras variables

Conexión hidráulica	G1/4 ISO 1179-2 con tobera de 0,5 mm	
Par de apriete recomendado	20 Nm	
Pieza de conexión	acero inoxidable	
Celda de sensor	DMS de capa fina	
Peso aprox.	0,07 kg	
Gama de medición	2,5...250 bar	6,0...600 bar
Campo de sobrecarga	500 bar	1000 bar
<b>Referencia</b>	<b>9740073</b>	<b>9740075</b>

### Accesorio



**Conector de enchufe acodada M12x1**  
 Cable apantallado  
 Longitud del cable aprox. 5 m  
 4 conductores Lif9YH11YH 4x0,34 mm<sup>2</sup>  
 Ø cubierta del cable 5,1 mm  
**Referencia 3829282**