

ROEMHELD
HILMA ■ STARK



HILMA.MCP

Kompaktes 5-Achs Spannsystem

Backenbreiten 60 - 125 mm

WS 5.4501, WS 5.4502, WS 5.4503, WS 5.450Z



ROEMHELD
HILMA ■ STARK

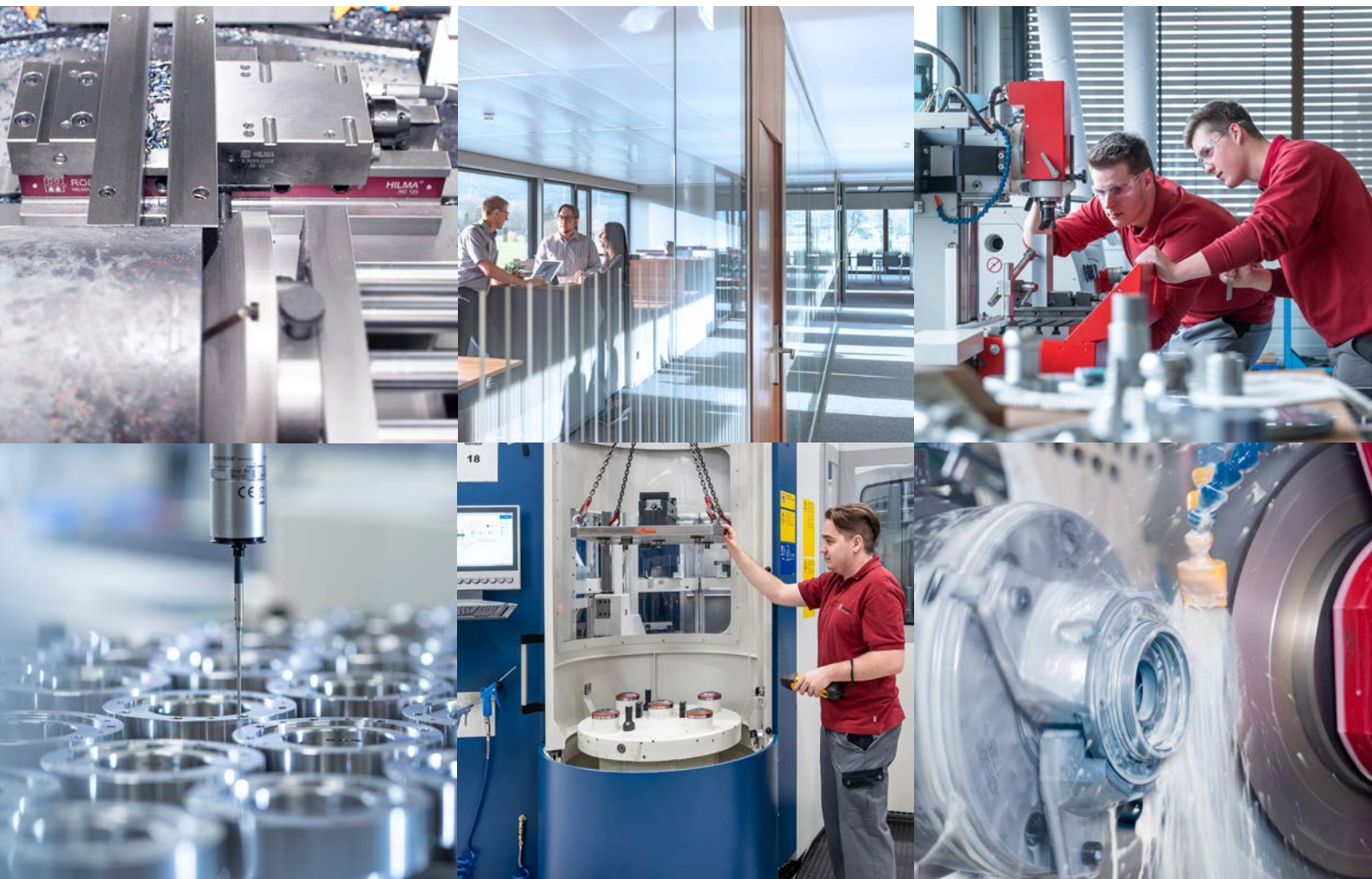


STARK
INNOVATIV
ERFAHREN
INDIVIDUELL
SICHER

Das 1977 gegründete Hightech-Unternehmen STARK Spannsysteme in Rankweil entwickelt und produziert Nullpunkt-Spannsysteme und Schraubstöcke mit höchster Qualität und Präzision für internationale Kunden wie beispielsweise im Automobil-, Luftfahrt- und Medizinbereich.

Produkte von STARK Spannsysteme stehen für minimale Rüstzeiten, schnellere Fertigung und hohe Flexibilität.

HILMA-Schraubstöcke lassen sich perfekt mit STARK-Nullpunkt-Spannsystemen ergänzen und kombinieren.



AUTOMOTIVE



LUFTFAHRT



MASCHINEN- UND
WERKZEUGBAU



MEDIZIN

BRANCHEN & MÄRKTE IM FOKUS.

Jeder Kunde hat spezifische Anforderungen. Mit unserem fundierten und umfangreichen Branchen-Know-how bieten wir Ihnen die passenden Lösungen, Services und Produkte für einen nachhaltigen und effizienten Einsatz in Ihrem Markt.

HILMA.MCP



HILMA.MCP



HILMA.UC



HILMA.SCS



HILMA.KNC



HILMA.NC



HILMA.DS

5-ACHS-BEARBEITUNG

VERTIKAL-BEARBEITUNG

HORIZONTAL-BEARBEITUNG

AUTOMATION

HILMA Werkstück-Spannsysteme

Mehr Produktivität durch

- maximale Flexibilität in der Fertigung
- höchste Prozesssicherheit
- reduzierte Herstellkosten durch Rüstzeitoptimierung



HILMA.SCT



HILMA.TS Vector



HILMA.TS TriStar



HILMA.ASE



HILMA.ASH

Werkstück-Spannsysteme HILMA.MCP gegen Festbacke spannend, mechanisch betätigt Backenbreiten 60, 100 und 125 mm



Einsatz

Werkstück-Spannsysteme HILMA.MCP werden besonders vorteilhaft bei der 5-Achs-Bearbeitung eingesetzt.

Die kompakte Bauform ermöglicht eine gute Zugänglichkeit der Werkzeuge zum Werkstück. So können kollisionsfreie Werkzeugwege sowie eine 5-seitige Werkstückbearbeitung mit kurzen Standardwerkzeugen erreicht werden.

Durch den guten Späneschutz sind Werkstück-Spannsysteme HILMA.MCP besonders für den Einsatz in Palettensystemen geeignet. Die hohe Kraft und Stabilität machen ein Vorprägen der Werkstücke überflüssig.

Zubehör

- Spannbacken, Wechseleinsätze, Zubehör für Befestigung, Positionierung und Betätigung siehe Katalogblatt WS 5.450Z
- Schnellwechselblock Quintus siehe Katalogblatt WS 5.6150

Anwendungsbeispiel



3 Werkstück-Spannsysteme HILMA.MCP in 3x120°-Anordnung auf einem 5-Achs-Bearbeitungszentrum.

Vorteile

- Patentierte Segmentbauweise
- Kompakte Bauform
- Hohe Präzision und Genauigkeit der gefertigten Werkstücke durch hohe Steifigkeit
- Hohe Nullpunktstabilität
- Robuster Aufbau und guter Späneschutz
- Große Spannweiten
- Umfangreiches Backenprogramm
- Spannen von Roh- und Fertigteilen ohne Umrüsten
- Wartungsfreundlich

Beschreibung

Werkstück-Spannsysteme der Baureihe HILMA.MCP zeichnen sich durch eine sehr kompakte Bauform und ihre patentierte Segmentbauweise aus.

Durch die weit oben im Gehäuse angeordnete Verstellspindel wird die Verformung beim Spannvorgang im Unterteil auf ein Minimum reduziert. Damit wird eine hohe Steifigkeit des Spannsystems erreicht.

Die patentierte Segmentbauweise garantiert ein Höchstmaß an Genauigkeit und Stabilität. Das Führungsspiel wird auf nahezu Null reduziert. Alle Bauteile sind aus gehärtetem Stahl.

Die Spannsysteme HILMA.MCP 100/ 125 sind bereits für den Einsatz auf einem Nullpunkt Spannsystem vorbereitet. Hierzu befinden sich an der Unterseite des Gehäuses Aufnahme-gewinde für Einzugsnippel. Für Spannsysteme HILMA.MCP steht eine große Auswahl an Spannbacken zur Verfügung (siehe Katalogblatt WS 5.450Z).

Kundenspezifische Ausführungen

HILMA.MCP Spannsysteme können auch in kundenspezifischen Ausführungen geliefert werden. Beispielsweise in anderen Baulängen oder mit individuellen Befestigungsbohrungen. Bitte sprechen Sie uns dazu an.

Beratung

Unsere Fachleute beraten Sie, gerne auch vor Ort, und erarbeiten mit Ihnen die optimale Spannlösung. Umfangreiche Informationen wie Zeichnungen und CAD-Modelle erhalten Sie auf Anfrage.

Technische Daten

Spannprinzip: **gegen Festbacke spannend**
Betätigung: **mechanisch** mit Drehmomentschlüssel

HILMA.MCP 60

Backenbreite: 60 mm
Spannkraft*: 15 kN bei 60 Nm
Spannhub: 30 mm
max. Spannweiten: 6–150 mm

HILMA.MCP 100

Backenbreite: 100 mm
Spannkraft*: 25 kN bei 90 Nm
Spannhub: 50 mm
max. Spannweiten: 6–204 mm

HILMA.MCP 125 K

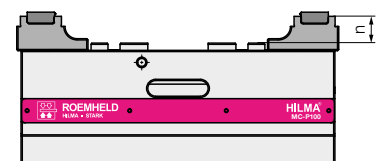
Backenbreite: 125 mm
Spannkraft*: 40 kN bei 180 Nm
Spannhub: 101 mm
max. Spannweiten: 6–215 mm

Betätigung

Die bewegliche Spannbacke wird über eine Gewindespindel verfahren, mit der auch der Spannkraftaufbau erfolgt. Zur exakten und reproduzierbaren Spannkrafteinstellung dient ein Drehmomentschlüssel.

* Wichtiger Hinweis

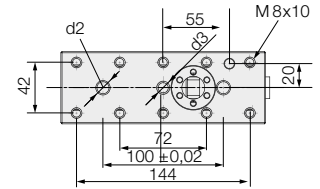
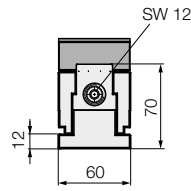
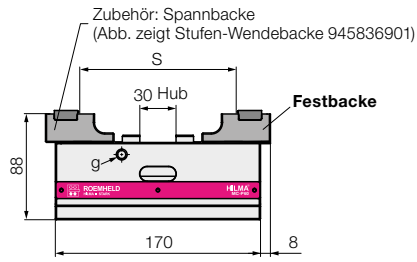
Die angegebenen Spannkräfte gelten für eine Spannhöhe (n) von 15 mm. Bei größeren Spannhöhen reduzieren sich die Spannkräfte.



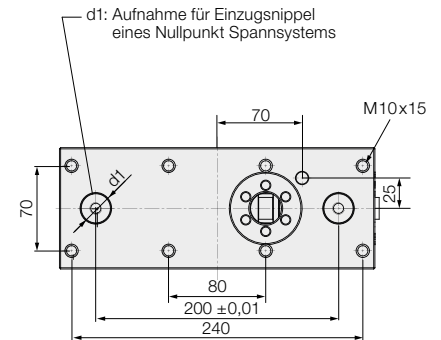
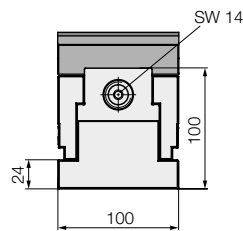
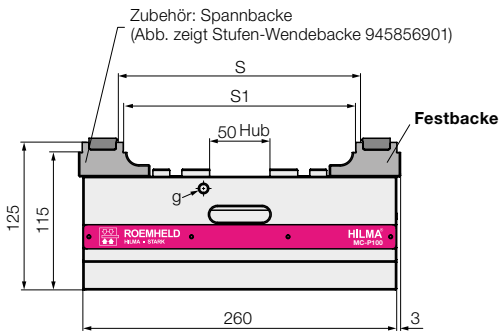


Technische Daten Abmessungen

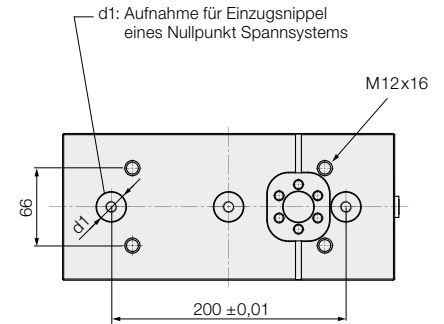
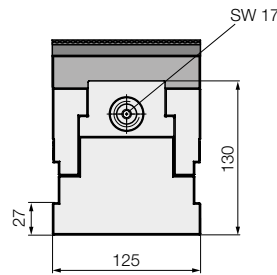
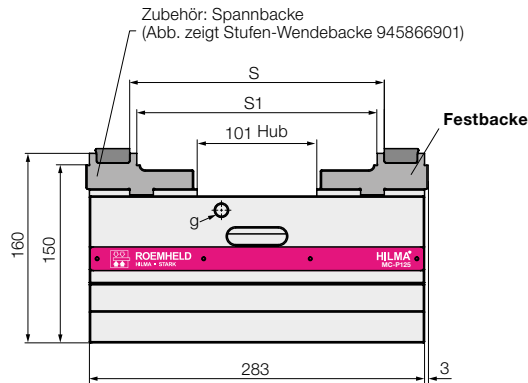
HILMA.MCP60



HILMA.MCP100



HILMA.MCP125 K



Alle Abmessungen in [mm]

Baureihe		HILMA.MCP60	HILMA.MCP100	HILMA.MCP125 K
Spannprinzip		Festbacke	Festbacke	Festbacke
Betätigung		mechanisch	mechanisch	mechanisch
Spannkraft/ Drehmoment	[kN/Nm]	15/60	25/90	40/180
Spannwiederholgenauigkeit	[mm]	±0,01	±0,01	±0,01
S*	[mm]	6–150	18–204	18–215
S1*	[mm]	–	6–192	6–203
d1	[mm]	–	25+0,01 x 5 / M10x 14	25+0,01 x 5 / M10x 18
d2	[mm]	10 F7	–	–
d3	[mm]	M10x11	–	–
g beidseitig	[mm]	M8x10	M8x14	M12x18
Gewicht ohne Spannbacken	[kg]	4,6	17,5	35,0
Bestell-Nr. ohne Spannbacken		945830102	945850102	945860122

* je nach verwendeter Spannbacke

Werkstück-Spannsysteme HILMA.MCP Z

zentrisch spannend, mechanisch oder hydraulisch betätigt

Backenbreiten 60, 100 und 125 mm



Einsatz

Werkstück-Spannsysteme HILMA.MCP Z werden besonders vorteilhaft bei der 5-Achs-Bearbeitung eingesetzt.

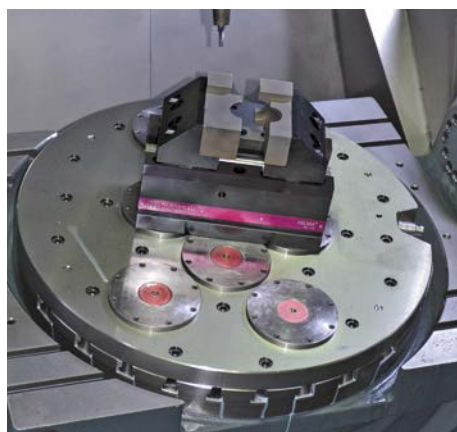
Die kompakte Bauform ermöglicht eine gute Zugänglichkeit der Werkzeuge zum Werkstück. So können kollisionsfreie Werkzeugwege sowie eine 5-seitige Werkstückbearbeitung mit kurzen Standardwerkzeugen erreicht werden.

Durch den guten Späneschutz sind Werkstück-Spannsysteme HILMA.MCP Z besonders für den Einsatz in Palettensystemen geeignet. Die hohe Kraft und Stabilität machen ein Vorprägen der Werkstücke überflüssig.

Zubehör

- Spannbacken, Wechseleinsätze, Zubehör für Befestigung, Positionierung und Betätigung siehe Katalogblatt WS 5.450Z
- Schnellwechselblock Quintus siehe Katalogblatt WS 5.6150
- Hydraulische Druckerzeuger auf Anfrage

Anwendungsbeispiel



Werkstück-Spannsystem HILMA.MCP Z mit werkstückspezifischen Grund- und Formbacken auf einem 5-Achs-Bearbeitungszentrum.

Vorteile

- Patentierte Segmentbauweise
- Kompakte Bauform
- Hohe Präzision und Genauigkeit der gefertigten Werkstücke durch hohe Steifigkeit
- Hohe Nullpunktstabilität
- Robuster Aufbau und guter Späneschutz
- Große Spannweiten
- Umfangreiches Backenprogramm
- Spannen von Roh- und Fertigteilen ohne Umrüsten
- Wartungsfreundlich

Beschreibung

Werkstück-Spannsysteme der Baureihe HILMA.MCP zeichnen sich durch eine sehr kompakte Bauform und ihre patentierte Segmentbauweise aus.

Durch die weit oben im Gehäuse angeordnete Verstellspindel wird die Verformung beim Spannvorgang im Unterteil auf ein Minimum reduziert. Damit wird eine hohe Steifigkeit des Spannsystems erreicht.

Die patentierte Segmentbauweise garantiert ein Höchstmaß an Genauigkeit und Stabilität. Das Führungsspiel wird auf nahezu Null reduziert. Alle Bauteile sind aus gehärtetem Stahl.

Die Spannsysteme HILMA.MCP 100 Z / 125 Z sind bereits für den Einsatz auf einem Nullpunkt Spannsystem vorbereitet. Hierzu befinden sich an der Unterseite des Gehäuses Aufnahmegevinde für Einzugsnippen.

Für Spannsysteme HILMA.MCP Z steht eine große Auswahl an Spannbacken zur Verfügung (siehe Katalogblatt WS 5.450Z).

Beratung

Unsere Fachleute beraten Sie, gerne auch vor Ort, und erarbeiten mit Ihnen die optimale Spannlösung.

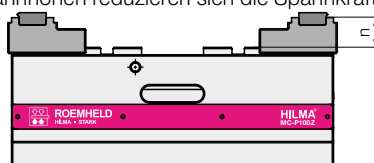
Umfangreiche Informationen wie Zeichnungen und CAD-Modelle erhalten Sie auf Anfrage.

Kundenspezifische Ausführungen

HILMA.MCP Spannsysteme können auch in kundenspezifischen Ausführungen geliefert werden. Beispielsweise in anderen Baulängen, Bauhöhen oder mit individuellen Befestigungsbohrungen. Bitte sprechen Sie uns dazu an.

*Wichtiger Hinweis

Die angegebenen Spannkraften gelten für eine Spannhöhe (n) von 15 mm. Bei größeren Spannhöhen reduzieren sich die Spannkraften.



Technische Daten

Spannprinzip:	zentrisch spannend
Betätigung:	mechanisch mit Drehmomentschlüssel
	hydraulisch mit Hydraulikaggregat

HILMA.MCP 60 Z und ZH

Backenbreite:	60 mm
Spannkraft* mechanisch:	15 kN bei 60 Nm
Spannkraft* hydraulisch:	10 kN bei 320 bar
Spannhub:	30 mm
max. Spannweiten:	6–150 mm

HILMA.MCP 100 Z und ZH

Backenbreite:	100 mm
Spannkraft* mechanisch:	25 kN bei 90 Nm
Spannkraft* hydraulisch:	20 kN bei 270 bar
Spannhub:	50 mm
max. Spannweiten:	6–204 mm

HILMA.MCP 125 Z und ZH

Backenbreite:	125 mm
Spannkraft* mechanisch:	40 kN bei 180 Nm
Spannkraft* hydraulisch:	35 kN bei 270 bar
Spannhub:	101 mm
max. Spannweiten:	6–400 mm

HILMA.MCP 125 ZK

Backenbreite:	125 mm
Spannkraft*:	40 kN bei 180 Nm
Spannhub:	101 mm
max. Spannweiten:	6–215 mm

Ausführungen

HILMA.MCP Z Mechanisch betätigt

Bei der mechanisch betätigten Ausführung erfolgt der Spannkraftaufbau über eine Gewindestpindel. Bei Betätigung fahren beide Spannschlitten mechanisch miteinander verbunden zum Zentrum des Spannsystems. Zur exakten und reproduzierbaren Spannkrafteinstellung dient ein Drehmomentschlüssel.

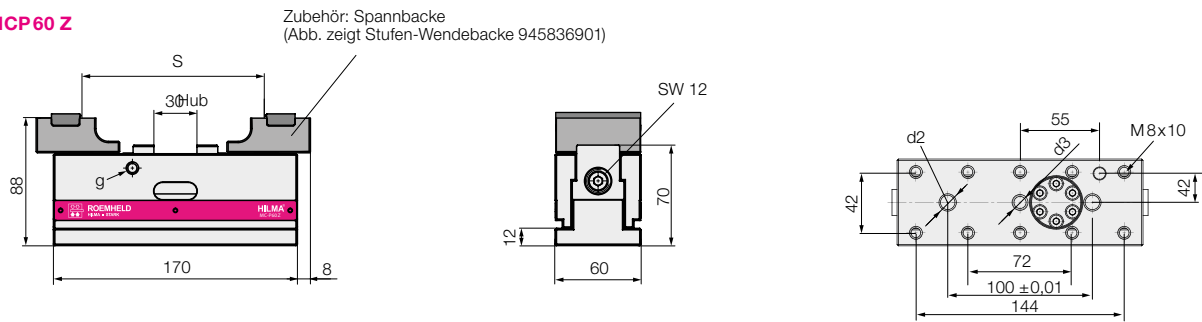
HILMA.MCP ZH Hydraulisch betätigt

Bei der hydraulisch betätigten Ausführung erfolgt der Spannkraftaufbau über extern erzeugten hydraulischen Druck. Bei Druckbeaufschlagung fahren beide Spannschlitten mechanisch miteinander verbunden zum Zentrum des Spannsystems. Beim Lösen fahren die Spannschlitten hydraulisch in die Positionen zurück, die zuvor über Stellschrauben zur Hubbegrenzung eingestellt wurden. Somit wird ein unnötig weites Öffnen des Spannsystems vermieden.

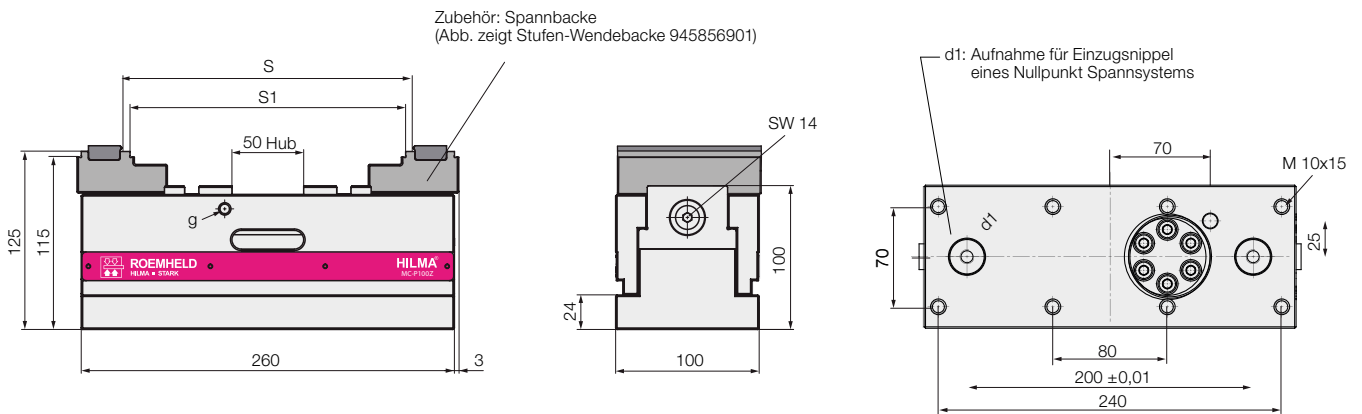
Die Spannkraftregulierung erfolgt über die Einstellung des Betriebsdrucks.

Technische Daten • Abmessungen
mechanisch betätigt • Backenbreiten 60 und 100 mm

HILMA.MCP60 Z



HILMA.MCP100 Z



Alle Abmessungen in [mm]

Baureihe		HILMA.MCP60 Z	HILMA.MCP100 Z
Spannprinzip		zentrisch	zentrisch
Betätigung		mechanisch	mechanisch
Spannkraft/ Drehmoment	[kN/Nm]	15/60	25/90
Spannwiederholgenauigkeit	[mm]	± 0,015	± 0,015
S*	[mm]	6–150	18–204
S1*	[mm]	–	6–192
d1	[mm]	–	25+0,01 x5 / M10x14
d2	[mm]	10 F7	–
d3	[mm]	M10x11	–
g beidseitig	[mm]	M8x10	M8x14
Gewicht ohne Spannbacken	[kg]	4,7	17,7
Bestell-Nr. ohne Spannbacken		945830302	945850302

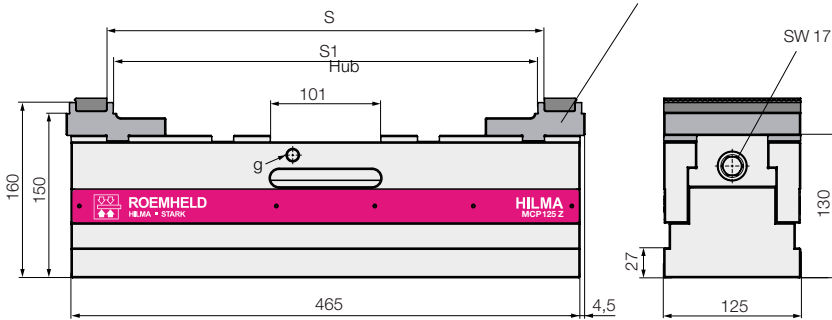
* je nach verwendeter Spannbacke

Technische Daten • Abmessungen

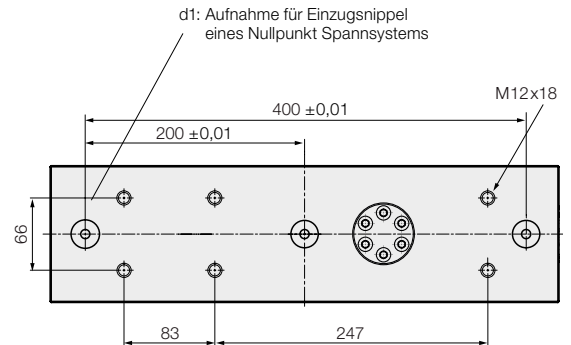
mechanisch betätigt • Backenbreite 125 mm

HILMA.MCP 125 Z

Zubehör: Spannbacke
(Abb. zeigt Stufen-Wendebacke 945866901)

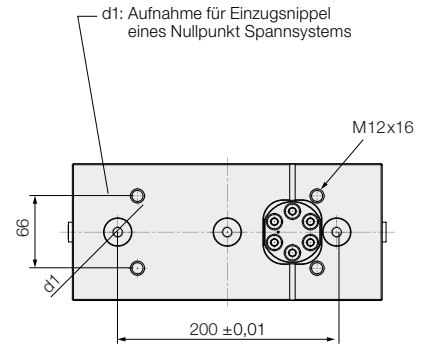
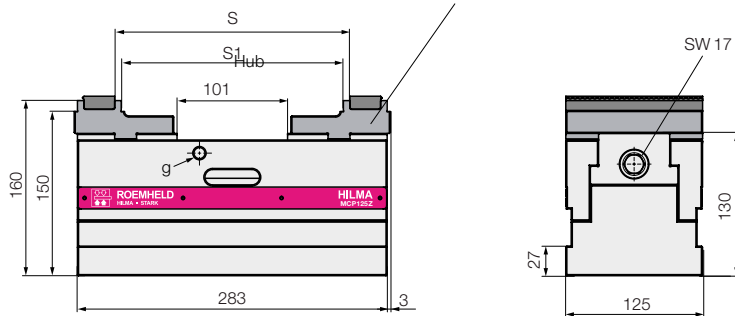


Ansicht von unten



HILMA.MCP 125 ZK

Zubehör: Spannbacke
(Abb. zeigt Stufen-Wendebacke 945866901)



Alle Abmessungen in [mm]

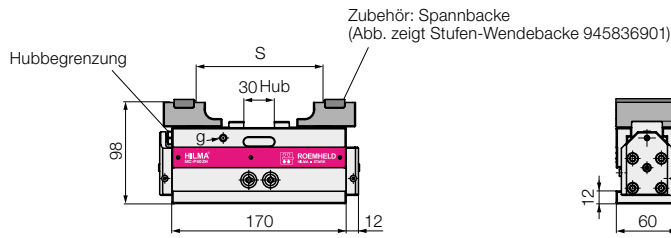
Baureihe		HILMA.MCP 125 Z	HILMA.MCP 125 ZK
Spannprinzip		zentrisch	zentrisch
Betätigung		mechanisch	mechanisch
Spannkraft/Drehmoment	[kN]	40/180	40/180
Spannwiederholgenauigkeit	[mm]	± 0,015	± 0,015
S*	[mm]	18–400	18–215
S1*	[mm]	6–388	6–203
d1	[mm]	25+0,01x5 / M10x18	25+0,01x5 / M10x18
g beidseitig	[mm]	M12x18	M12x18
Gewicht ohne Spannbacken	[kg]	52,3	30,5
Bestell-Nr. ohne Spannbacken		945860302	945860322

* je nach verwendeter Spannbacke

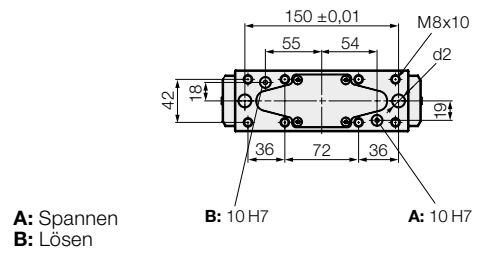
Technische Daten • Abmessungen

hydraulisch betätigt • Backenbreiten 60, 100 und 125 mm

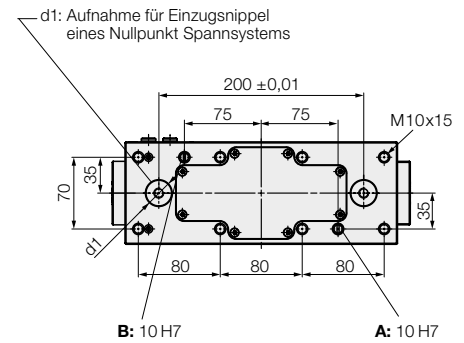
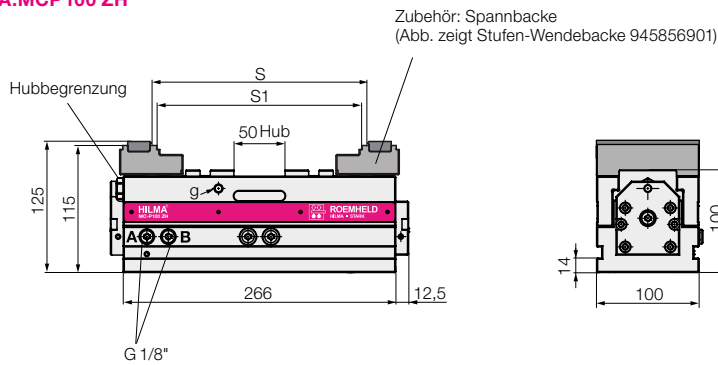
HILMA.MCP60 ZH



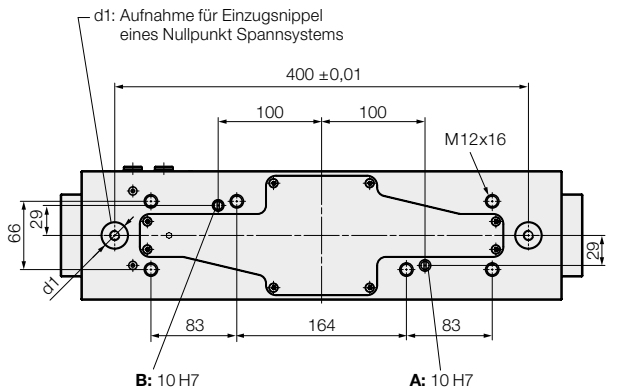
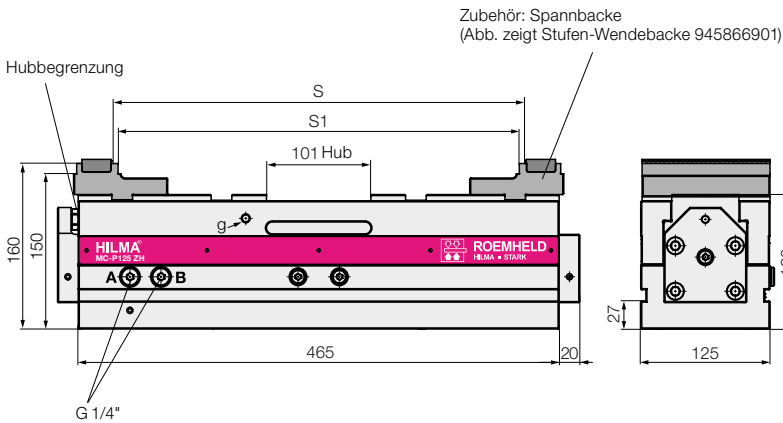
Ansicht von unten



HILMA.MCP100 ZH



HILMA.MCP125 ZH



Alle Abmessungen in [mm]

Baureihe		HILMA.MCP60 ZH	HILMA.MCP100 ZH	HILMA.MCP125 ZH
Spannprinzip		zentrisch	zentrisch	zentrisch
Betätigung		hydraulisch	hydraulisch	hydraulisch
Spannkraft/Betriebsdruck	[kN/bar]	10/320	20/270	35/270
max. Lösedruck	[bar]	50	50	50
max. Ölvolumen	[cm ³]	15	51	161
Ölbedarf je 1 mm Hub	[cm ³]	0,5	1	1,6
Spannwiederholgenauigkeit	[mm]	± 0,02	± 0,02	± 0,02
S*	[mm]	6–150	18–204	18–400
S1*	[mm]	–	6–192	6–388
d1	[mm]	–	25+0,01 x5 / M10x14	25+0,01 x5 / M10x14
d2	[mm]	12F7	–	–
g beidseitig	[mm]	M6x7	M8x11	M8x11
Gewicht ohne Spannbacken	[kg]	5,4	17,4	50,5
Bestell-Nr. ohne Spannbacken		945830401	945850401	945860401

* je nach verwendeter Spannbacke

Werkstück-Spannsysteme HILMA.MCP Z Balance positionsflexibel spannend, mechanisch betätigt Backenbreiten 60, 100 und 125 mm



Vorteil

- Patentierte Segmentbauweise
- Verzugsfreies Spannen von Werkstücke durch positionsflexible Spannstelle
- Spannsystem auch zum zentrischen Spannen geeignet
- Kompakte Bauform
- Hohe Präzision und Genauigkeit der gefertigten Werkstücke durch hohe Steifigkeit
- Robuster Aufbau und guter Späneschutt
- Große Spannweite
- Umfangreiches Backenprogramm
- Spannen von Roh- und Fertigteilen ohne Umrüsten
- Wartungsfreundlich

Beschreibung

Werkstück-Spannsysteme der Baureihe HILMA.MCP Z Balance zeichnen sich durch eine sehr kompakte Bauform und ihre patentierte Segmentbauweise aus.

Durch die positionsflexible Funktion kann ein Verzug des Werkstücks beim Spannen vermieden werden.

Die patentierte Segmentbauweise garantiert ein Höchstmaß an Genauigkeit und Stabilität. Das Führungsspiel wird auf nahezu Null reduziert. Alle Bauteile sind aus gehärtetem Stahl.

Die Spannsysteme HILMA.MCP 100/125 Z Balance sind bereits für den Einsatz auf Nullpunkt Spannsystemen vorbereitet. Hierzu befinden sich an der Unterseite des Gehäuses Aufnahmegewinde für Einzugsnippel. Für Spannsysteme HILMA.MCP Z Balance steht eine große Auswahl an Spannbacken zur Verfügung (siehe Katalogblatt WS 5.450Z).

Kundenspezifische Ausführungen

HILMA.MCP Z Balance Spannsysteme können auch in kundenspezifischen Ausführungen geliefert werden. Beispielsweise in anderen Baulängen oder mit individuellen Befestigungsbohrungen.

Bitte sprechen Sie uns dazu an.

Beratung

Unsere Fachleute beraten Sie, gerne auch vor Ort, und erarbeiten mit Ihnen die optimale Spannlösung.

Umfangreiche Informationen wie Zeichnungen und CAD-Modelle erhalten Sie auf Anfrage.

Technische Daten

Spannprinzip:	positionsflexibel
Betätigung:	mechanisch mit Drehmomentschlüssel
Ausgleichshub:	± 2 mm

HILMA.MCP 60 ZB

Backenbreite:	60 mm
Spannkraft*:	15 kN bei 60 Nm
Spannhub:	30 mm
max. Spannweiten:	6–150 mm

HILMA.MCP 100 ZB

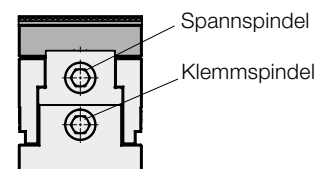
Backenbreite:	100 mm
Spannkraft*:	25 kN bei 90 Nm
Spannhub:	50 mm
max. Spannweiten:	6–204 mm

HILMA.MCP 125 ZB

Backenbreite:	125 mm
Spannkraft*:	40 kN bei 180 Nm
Spannhub:	101 mm
max. Spannweiten:	6–400 mm

Funktion

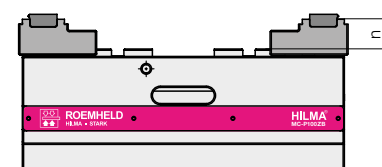
Bei den Spannsystemen HILMA.MCP Z Balance ist die Spannstelle (bei geöffneter Klemmung) positionsflexibel gelagert. Durch Betätigung der Spannschindel nähern sich zunächst beide Spannschlitzen einer ortsfixierten Werkstückposition. Nachdem beide Spannbacken am Werkstück anliegen wird mit Hilfe eines Drehmomentschlüssels die gewünschte Spannkraft eingeleitet. Bis zu diesem Zeitpunkt ist die Spannstelle nach wie vor positionsflexibel gelagert. Ist die gewünschte Spannkraft erreicht, wird mit Hilfe der Klemmschindel, die bis dahin positionsflexible Spannstelle, sicher fixiert. Durch die Anpassung der Spannstelle an die ortsfixierte Werkstückposition wird ein Verzug des Werkstücks verhindert.



*Wichtiger Hinweis

Die angegebenen Spannkraften gelten für eine Spannhöhe (n) von 15 mm.

Bei größeren Spannhöhen reduzieren sich die Spannkraften.



Einsatz

Neben der 5-Achs-Bearbeitung und dem zentrischen Spannen bietet das positionsflexible Spannsystem HILMA.MCP Z Balance die Lösung für die Einzel- oder Reihenspannung von Leisten, Schienen, Profilen, Führungsschienen oder Gehäusen. Die ausgleichende Funktion verhindert Verspannungen und Verformungen am Werkstück.

Auch können Werkstücke, die über innenliegende Konturen oder Positionierelemente fixiert werden, zentrisch gespannt werden. Hierzu können kundenspezifische Pass- und Gewindebohrungen in die Führungsleisten des HILMA.MCP Z Balance angebracht werden, in denen Werkstückauflagen oder -anschlüsse befestigt werden können.

Zubehör

- Spannbacken, Wechseleinsätze, Zubehör für Befestigung, Positionierung und Betätigung siehe Katalogblatt WS 5.450Z
- Schnellwechselblock Quintus siehe Katalogblatt WS 5.6150

Anwendungsbeispiel

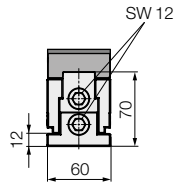
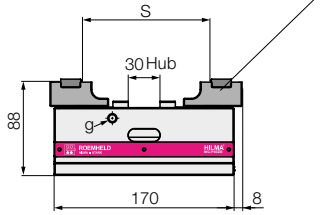


Spannen von Aluminiumleisten mit Spannsystem HILMA.MCP 100 Z Balance.

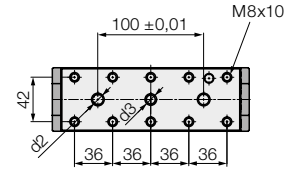
Technische Daten
Abmessungen

HILMA.MCP60 ZB

Zubehör: Spannbacke
(Abb. zeigt Stufen-Wendebacke 945836901)

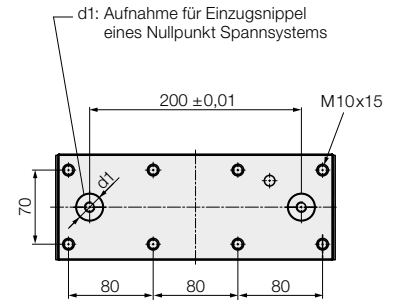
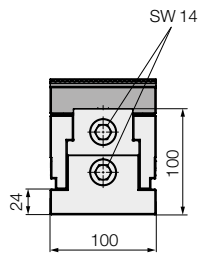
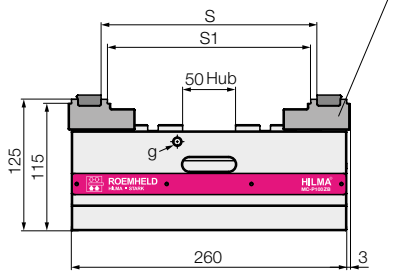


Ansicht von unten



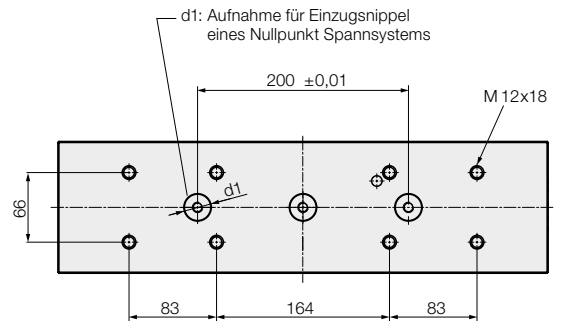
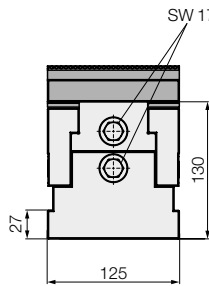
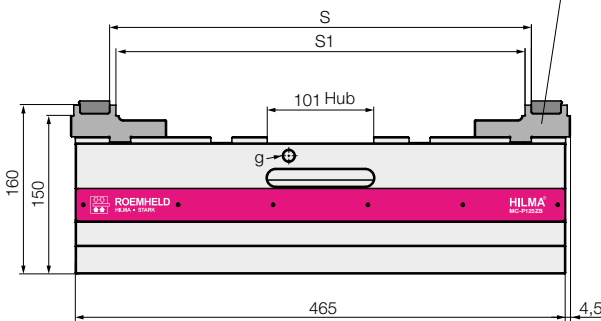
HILMA.MCP100 ZB

Zubehör: Spannbacke
(Abb. zeigt Stufen-Wendebacke 945856901)



HILMA.MCP125 ZB

Zubehör: Spannbacke
(Abb. zeigt Stufen-Wendebacke 945866901)



Alle Abmessungen in [mm]

Baureihe		HILMA.MCP60 ZB	HILMA.MCP100 ZB	HILMA.MCP125 ZB
Spannprinzip		positionsflexibel	positionsflexibel	positionsflexibel
Betätigung		mechanisch	mechanisch	mechanisch
Spannkraft/Drehmoment	[kN/Nm]	15/60	25/90	40/180
Spannwiederholgenauigkeit**	[mm]	± 0,015	± 0,015	± 0,015
Hub, positionsflexibel	[mm]	± 2	± 2	± 2
S*	[mm]	6–150	18–204	18–400
S1*	[mm]	–	6–192	6–388
d1	[mm]	–	25+0,01 x5 / M10x14	25+0,01 x5 / M10x18
d2	[mm]	10 F7	–	–
d3	[mm]	M10x11	–	–
g beidseitig	[mm]	M8x10	M8x14	M12x18
Gewicht ohne Spannbacken	[kg]	4,6	17,5	52,3
Bestell-Nr. ohne Spannbacken		945830702	945850702	945860702

* je nach verwendeter Spannbacke

**bei geschlossener Klemmung

Zubehör für Werkstück-Spannsysteme HILMA.MCP Spannbacken und Wechseleinsätze, Zubehör für die Befestigung, Positionierung und Betätigung

Spannbacken / Wechseleinsätze

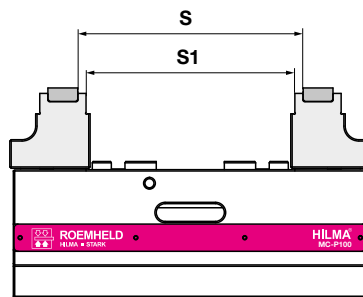
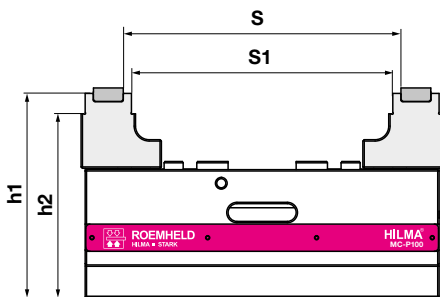


Lieferumfang Spannbacken

Alle Spannbacken werden mit Befestigungsschrauben geliefert.
Stufen-Wendebcken werden grundsätzlich ohne Wechseleinsätze geliefert.
Sie sind separat als Zubehör zu bestellen (siehe Seite 3).

Wichtige Hinweise

- Durch den Einsatz von Spannbacken mit Gripp-Wechseleinsätzen reduziert sich die Spannweite um ca. 4 mm.
- Technische Informationen und Einsatzempfehlungen für Wechseleinsätze siehe Seite 3
- Alle HILMA.MCP Spannsysteme werden ohne Spannbacken geliefert.
 1. Auswahl: Spannbacken
 2. Auswahl: Wechseleinsätze (siehe Seite 3)
- Stufen-Wendebcken für Wechseleinsätze sind nur in Verbindung mit den dazugehörigen Wechseleinsätzen verwendbar.

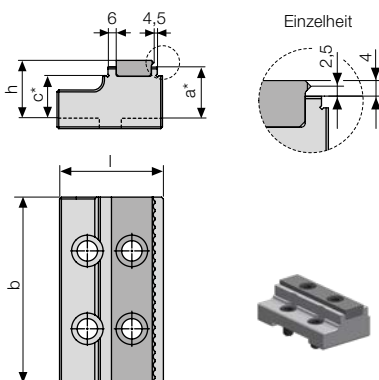


S: Spannereich
Stufe am Wechseleinsatz

S1: Spannereich
Stufe am Backenkörper

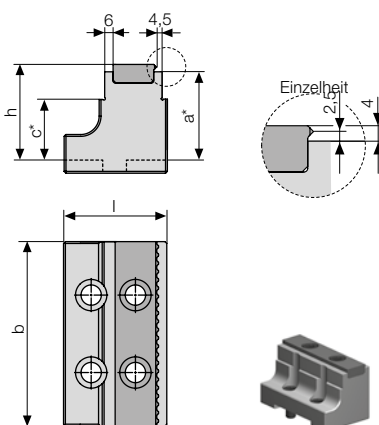
h1: Auflagenhöhe
Stufe am Wechseleinsatz

h2: Auflagenhöhe
Stufe an der Stufen-Wendebcke



Stufen-Wendebcken, flach für 1 Wechseleinsatz gehärtet und geschliffen

Typ	Bestell-Nr.	Abmessungen					Spannereich		Auflagenhöhe	
		l	b	h	a	c	S	S1	h1	h2
MCP 60	945836901	56	60	22	18	-	12-126	-	88	-
MCP 60 ZH	945836901	56	60	22	18	-	12-126	-	98	-
MCP 100	945856901	59	100	29	25	15	18-204	6-192	125	115
MCP 125	945866901	91	125	34	30	20	18-400	6-388	160	150
MCP 125 Kompakt	945866901	91	125	34	30	20	18-215	6-203	160	150



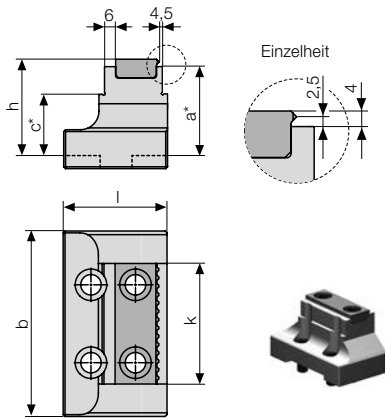
Stufen-Wendebcken für 1 Wechseleinsatz gehärtet und geschliffen

Typ	Bestell-Nr.	Abmessungen					Spannereich		Auflagenhöhe	
		l	b	h	a	c	S	S1	h1	h2
MCP 60	945836902	56	60	34	30	-	12-126	-	100	-
MCP 60 ZH	945836902	56	60	34	30	-	12-126	-	110	-
MCP 100	945856902	59	100	54	50	35	18-204	6-192	150	135
MCP 125	945866902	91	125	66	62	42	18-400	6-388	192	172
MCP 125 Kompakt	945866902	91	125	66	62	42	18-215	6-203	192	172

* Toleranz $\pm 0,01$ mm
Alle Abmessungen in [mm]

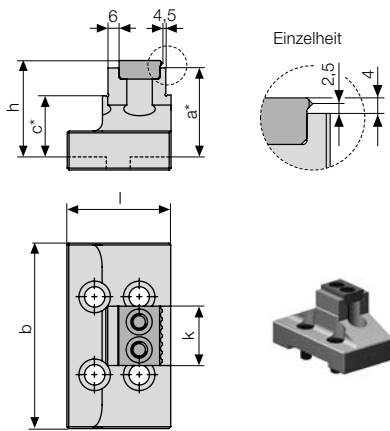
Zubehör für Werkstück-Spannsysteme HILMA.MCP

Spannbacken



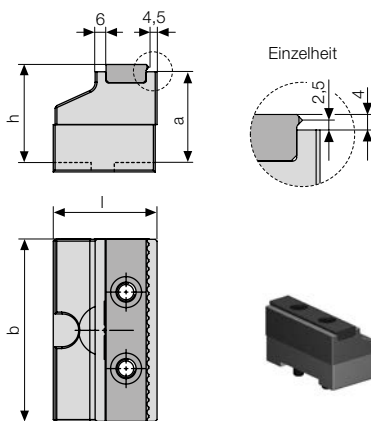
Stufen-Wendebacken für 1 Wechseleinsatz gehärtet und geschliffen, Breite abgesetzt

Typ	Bestell-Nr.	Abmessungen						Spannbereich		Auflagenhöhe	
		l	b	h	a	c	k	S	S1	h1	h2
MCP 60	945836903	56	60	34	30	-	35	12-126	-	100	-
MCP 60 ZH	945836903	56	60	34	30	-	35	12-126	-	110	-
MCP 100	945856903	59	100	54	50	35	65	18-204	6-192	150	135
MCP 125	945866903	91	125	66	62	42	80	18-400	6-388	192	172
MCP 125 Kompakt	945866903	91	125	66	62	42	80	18-215	6-203	192	172



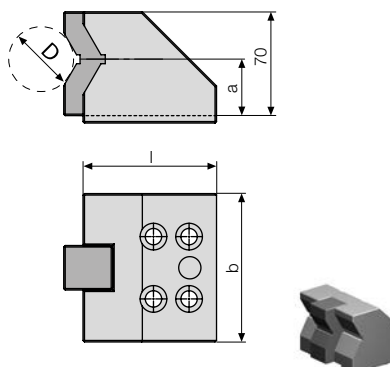
Stufen-Wendebacke für 1 Wechseleinsatz gehärtet und geschliffen, Breite abgesetzt

Typ	Bestell-Nr.	Abmessungen						Spannbereich		Auflagenhöhe	
		l	b	h	a	c	k	S	S1	h1	h2
MCP 100	945856904	59	100	54	50	35	32	18-204	6-192	150	135



Pendelbacken für 1 Wechseleinsatz gehärtet und geschliffen

Typ	Bestell-Nr.	Abmessungen				Spannbereich	Auflagenhöhe
		l	b	h	a	S	h1
MCP 100	945856905	56	100	54	50	12-204	150
MCP 125	945866905	88	125	66	62	12-400	192
MCP 125 Kompakt	945866905	88	125	66	62	12-215	192



Prismenbacken mit horizontalem Prisma mit Wechseleinsatz, gehärtet

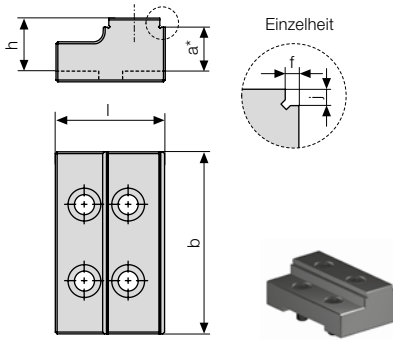
Typ	Bestell-Nr.	Abmessungen			Spannbereich	Spannmitte
		l	b	a	D	h1
MCP 60	945836921	60	60	40	D 10-76	110
MCP 60 ZH	945836921	60	60	40	D 10-76	120
MCP 100	945856921	90	100	38	D 12-80	138

Prismenbacken mit vertikalem Prisma Auf Anfrage

* Toleranz ±0,01 mm
Alle Abmessungen in [mm]

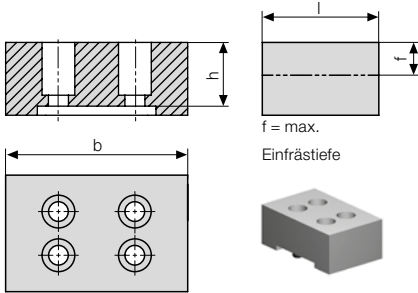


Zubehör für Werkstück-Spannsysteme HILMA.MCP Spannbacken / Wechseleinsätze



Wendebacken mit Stufe gehärtet

Typ	Bestell-Nr.	Abmessungen						Spannbereich S	Auflagenhöhe h1
		l	b	h	a	f	j		
MCP 60	945836931	49	60	23	18	3	5	6-150	88
MCP 60 ZH	945836931	49	60	23	18	3	5	6-150	98
MCP 100	945856931	60	100	30	25	3	5	6-204	125
MCP 125	945866931	80	125	35	30	5	5	6-400	160
MCP 125 Kompakt	945866931	80	125	35	30	5	5	6-215	160



Blockbacken weich zum Einfräsen von Werkstückkonturen

Typ	Bestell-Nr.	Abmessungen			
		l	b	h	f
MCP 60	945836932	42	60	25	8
MCP 100	945856932	64	100	35	18
MCP 125	945866932	88	125	55	32
MCP 125 Kompakt	945866932	88	125	55	32

Auswechselbare Einsätze

Wechseleinsätze mit Grrippverzahnung



Gripp / glatt

Gripp rund

Wechseleinsätze mit Beschichtungen



Hartmetall grob / glatt
Härte 58 HRC
Körnung 0,3 – 0,5 mm

TUC / glatt
Härte 80 HRC
Rauheit RA 10

Einsatzempfehlung für Wechseleinsätze zur Erhöhung der Haltekräfte

Werkstückmaterial	Werkstückoberfläche	gewalzt / gegossen / geschmiedet	gezogen	gesägt	gefräst	geschliffen
Stahl, z. B. C45, 20MnCr5, 31CrMoV9		HM grob, Grripp	TUC	HM grob, Grripp	TUC	TUC
Stahl wärmebehandelt z. B. C45 induktiv gehärtet, 20MnCr5 einsatzgehärtet, 31CrMoV9 nitriert					TUC	TUC
Guss z. B. GG, Rotguss		HM grob, Grripp			TUC	TUC
Titan			TUC		TUC	TUC
Aluminium		HM grob, Grripp		Grripp		TUC
NE-Metalle				Grripp		TUC

Bestellnummern

Typ	Bestell-Nr.	Bestell-Nr.	Bestell-Nr.
MCP 60	Backenbreite 60	Backenbreite 35	
Wechseleinsätze Grripp / glatt	550500543	550500545	
Wechseleinsätze HM grob / glatt	550500635	550500740	
Wechseleinsätze TUC / glatt	550500743	550500744	
MCP 100	Backenbreite 100	Backenbreite 65	Backenbreite 32
Wechseleinsätze Grripp / glatt	550500542	550500471	550500470
Wechseleinsätze HM grob / glatt	550500523	550500723	550500741
Wechseleinsätze TUC / glatt	550500586	550500745	550500746
Wechseleinsätze Grripp rund mit Befestigungsschraube	932856001		
MCP 125	Backenbreite 125	Backenbreite 80	
Wechseleinsätze Grripp / glatt	550500509	550500547	
Wechseleinsätze HM grob / glatt	550500660	550500742	
Wechseleinsätze TUC / glatt	550500747	550500748	
Wechseleinsätze Grripp rund mit Befestigungsschraube	932856003		

Zubehör für Werkstück-Spannsysteme MCP für die Befestigung, Positionierung und Betätigung

Befestigung und Positionierung

Zentrierbolzen

für Mittenzentrierung auf dem Maschinentisch



Typ	Bestell-Nr.	Ø [mm]	L [mm]
Quintus 1/2/3	961535001	D30 g6	15/38
	961535002	D32 g6	15/38
	961535003	D50 g6	25/48
	961535009	D50 g6	18/41

Einzugsnippel

für die Montage am Spannsystem



Typ	Bestell-Nr.	Stückzahl
Quintus 1 / MCP 60	939200201	1 Stück
Quintus 2 / MCP 100	939200202	Satz 2 Stück
Quintus 3 / MCP 125	939200203	Satz 3 Stück

Positionsstifte

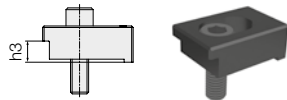
abgesetzt für Rasterplatte, Satz 2 Stück



Typ	Bestell-Nr.	Ø [mm]
MCP 60	939200101	10/12
MCP 100 / MCP 125	939200103	25/12

Spannpratzen

inkl. Schrauben, Satz 4 Stück



Typ	Bestell-Nr.	Gewinde	h3 [mm]
MCP 60	937772031	M 10	12
MCP 60	937772041	M 12	12
MCP 100	937772011	M 12	24
MCP 100 ZH	937772061	M 12	14
MCP 125	937773011	M 12	27
MCP 125	937773021	M 16	27

Positionen-Nutenstein

Bestell-Nr.	Nut [mm]
961535004	DIN 6322, 1 Stk.
	14

T-Nutenstein

mit Schraube für Quintus 1,2,3



Bestell-Nr.	Nut [mm]
961535005	DIN 508, 4 Stk.
	14

Betätigung

Drehmomentschlüssel



Typ	Bestell-Nr.	Drehmoment [Nm]
MCP 60	937926600	5 – 60
MCP 100	937926610	20 – 120
MCP 125	937926620	40 – 200

Stecknuss

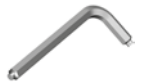
für Drehmomentschlüssel



Typ	Bestell-Nr.	SW
MCP 60	131240021	12
MCP 100	131240020	14
MCP 125	131240017	17

Sechskant-Schraubendreher

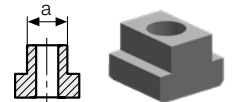
für Befestigungsschrauben und Wechseleinsätze



Typ	Bestell-Nr.	SW
MCP 60	169110002	6
MCP 100	169110003	8
MCP 125	169110005	10

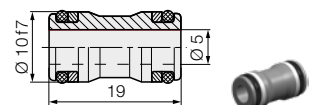
T-Nutenstein

DIN 508, Satz 4 Stück



Typ	Bestell-Nr.	Gewinde	a [mm]
MCP 60	937773002	M 10	12
MCP 60	937773003	M 10	14
MCP 60 / MCP 100	937773004	M 12	18
MCP 125	937773231	M 12	18
MCP 125	937773311	M 16	18

Hydraulischer Anschluss



Steckverbinder

für den hydraulischen Anschluss von unten einschließlich Dichtungen, 1 Stück

Bestell-Nr.	für Bohrung
805300023	Ø 10 H7 x 10 mm tief

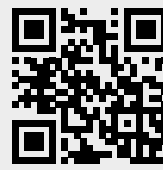


Mehr Informationen.

Sie wollen mehr zu unseren Produkten & Dienstleistungen erfahren. Besuchen Sie unsere Webseiten.



STARK Spannssysteme GmbH
www.stark-roemheld.com



ROEMHELD Gruppe
www.roemheld.de

Sie finden im Downloadcenter unter anderem

- ▶ Broschüren
- ▶ Kataloge
- ▶ Betriebsanleitungen
- ▶ Funktionsvideos



HILMA-SCHRAUBSTÖCKE LASSEN SICH PERFEKT MIT
STARK-NULLPUNKT-SPANNSYSTEMEN ERGÄNZEN UND KOMBINIEREN.

SYNERGIEN NUTZEN



- ▶ Automations-Spannsystem HILMA.ASH 125 auf STARK Nullpunkt-Spannsystem
- ▶ STARK Schnellverschlussplatte mit 4 Elementen STARK.classic.NG.2 Twister und Mediendurchführung zum Spannen/Lösen des Schraubstocks
- ▶ Kupplungseinheit mit Nullpunktspannsystem (Vorrichtungspalette - Handlingsystem); 2 Elemente STARK.airtec mit integrierter Abfrage



EIN UNTERNEHMEN DER ROEMHELD GRUPPE

STARK Spannsysteme

Die ROEMHELD Gruppe besteht aus 5 Unternehmen an den Standorten Deutschland und Österreich mit unterschiedlichen Produkten und Ausrichtungen. Mit zahlreichen Tochtergesellschaften, Vertriebspartnern und Servicegesellschaften auf allen Kontinenten und in mehr als 50 Ländern wird eine rasche und intensive Kundenbetreuung in den Bereichen Maschinenbau, Medizintechnik, Automobil-, Luftfahrt- und Agrarindustrie ermöglicht.

Als Teil der Unternehmensgruppe ROEMHELD profitiert STARK von der Sicherheit und Erfahrung eines familiengeführten Traditionsunternehmens genauso wie vom weltweiten Vertriebs- und Servicenetz. Gleichzeitig gibt dieser Hintergrund die Unabhängigkeit, um dynamische und innovative Ziele für marktgerechte Neuentwicklungen und kundenspezifische Lösungen zu verfolgen, mit denen STARK seine technologische Spitzenposition behauptet.



ROEMHELD
HILMA ■ STARK

STARK Spannsysteme

Ein Unternehmen der ROEMHELD Gruppe

STARK Spannsysteme GmbH
Römergrund 14 | 6830 Rankweil
Austria

+43 5522 37 400 - 0
info@stark-roemheld.com

stark-roemheld.com