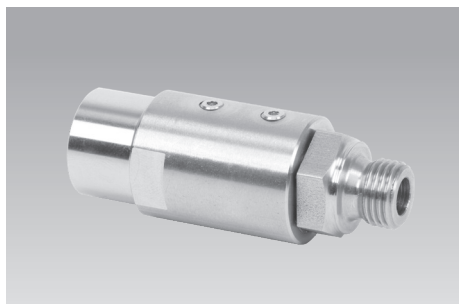




## Axiale Rohrdrehgelenke aus rostfreiem Stahl max. Betriebsdruck 80/100 bar



### Vorteile

- Direkte Verrohrung möglich
- Werkstoff rostfreier Stahl
- Kompakte Bauweise
- Große Durchflussquerschnitte

### Wichtige Hinweise

Lagerung: Axiale Rohrdrehgelenke sind 6 Monate bei Lagerbedingungen nach DIN 7716 lagerfähig.

### Einsatz

Anschluss von druckführenden Leitungen zum Ausgleich von Dreh- und Schwenkbewegungen.

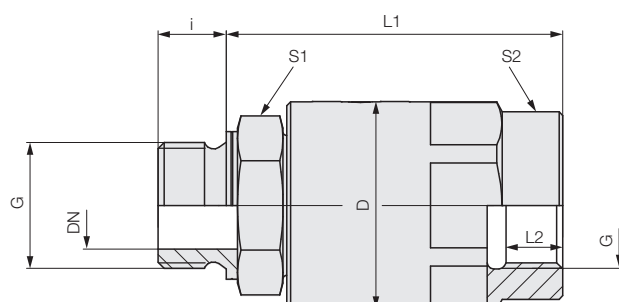
### Werkstoffe

Rostfreier Stahl 1.4305  
Dichtungen aus FKM + PTFE

### Betriebstemperatur

-20 °C bis +120 °C mit Öl  
-20 °C bis +80 °C mit Wasser

### Innengewinde Rohrgewinde G – Außengewinde Rohrgewinde G Einschraubloch und Gewindezapfen nach DIN 3852 T2/ISO 1179-1+2 (Rohrgewinde)

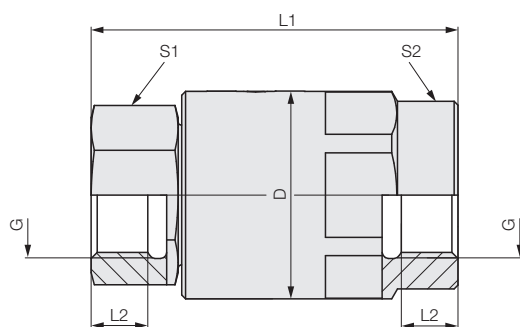


### Anwendungsgebiete

- Baumaschinen
- Landmaschinen
- Bahntechnik
- Off-Shore Industrie
- Robotertechnik
- Sonderfahrzeuge und weitere

PB	G	DN	Größe	L1	L2	D	i	S1	S2	Bestell-Nr.
80 bar	G 1/4	7	1	56,5	12	25	10	19 6kt.	22 2kt.	92AX21TG01
	G 3/8	9	2	67,0	12	32	12	27 6kt.	27 2kt.	92AX22TG01
	G 1/2	11	2	65,5	14	32	14	27 6kt.	27 2kt.	92AX22TG02
100 bar	G 3/4	18	3	91,0	16	55	16	41 6kt.	50 6kt.	92AX23TG01
	G 1	23	3	89,0	18	55	18	41 6kt.	50 6kt.	92AX23TG02
	G 1 1/4	30	4	111,0	20	70	20	50 6kt.	60 6kt.	92AX24TG01
	G 1 1/2	35	5	122,5	22	80	20	60 6kt.	70 6kt.	92AX25TG01
	G 2	47	6	132,5	25	95	22	75 6kt.	75 6kt.	92AX26TG01

### Beidseitiges Innengewinde Rohrgewinde G Einschraubloch nach DIN 3852 T2/ISO 1179-1 (Rohrgewinde)



PB	G	DN	Größe	L1	L2	D	S1	S2	Bestell-Nr.
80 bar	G 1/4	7	1	66,5	12	25	19 6kt.	22 2kt.	92AX21TT01
	G 3/8	9	2	79,0	12	32	27 6kt.	27 2kt.	92AX22TT01
	G 1/2	11	2	79,0	14	32	27 6kt.	27 2kt.	92AX22TT02
100 bar	G 3/4	18	3	97,0	16	55	41 6kt.	50 6kt.	92AX23TT01
	G 1	23	3	97,0	18	55	41 6kt.	50 6kt.	92AX23TT02
	G 1 1/4	30	4	127,0	20	70	50 6kt.	60 6kt.	92AX24TT01
	G 1 1/2	35	5	139,5	22	80	60 6kt.	70 6kt.	92AX25TT01
	G 2	47	6	140,5	25	95	75 6kt.	75 6kt.	92AX26TT01
80 bar	G 2 1/2	63	7	165,5	27,5	133	95 6kt.	105 6kt.	92AX27TT01
	G 3	76	8	166,5	30	148	110 6kt.	120 6kt.	92AX28TT01

Alle Abmessungen in [mm]