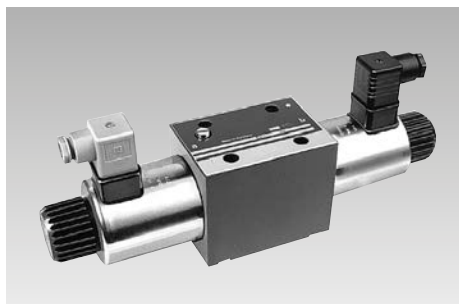




## Valvola a cursore NW 10

### Pressione max. d'esercizio 315 bar



#### Caratteristiche generali

Tipo	Vallvola a cursore ad azione diretta
Azionamento	Solenioide in c.c. immerso in olio e con azionamento manuale d'emergenza
Quote collegamento	Schema foratura sec. DIN 24340 Forma A, CETOP 4.2-4.3, ISO 4401
Tipo collegamento	Piastra di montaggio
Tenuta	4 anelli di tenuta 13x16,1x2 NBR <b>No. ordin. 3002069</b> (compresi nella fornitura)
Fissaggio	4 viti ad esagono incassato M 6x40 -12.9 DIN EN ISO 4762 <b>No. ordin. 3301200</b>
Coppia di serraggio	15,5 Nm
Posizione montaggio	qualsiasi

#### Caratteristiche idrauliche

Fluido	Olio idraulico secondo DIN 51524
Campo viscosità	(2,8 ... 500) x 10 <sup>-6</sup> m <sup>2</sup> /s
Campo temperature	da -30 a +80 °C
Pressione d'esercizio	Raccordi A, B, P fino a 315 bar
Pressione ritorno	Raccordo T fino a 210 bar
Trafilamento olio	fino a 30 cm <sup>3</sup> /min a 100 bar $\nu = 36 \times 10^{-6}$ m <sup>2</sup> /s e t = 50 °C
Portata	fino a 120 l/min
Caratteristica flusso	misurata per $\nu = 36 \times 10^{-6}$ m <sup>2</sup> /s e t = 50 °C

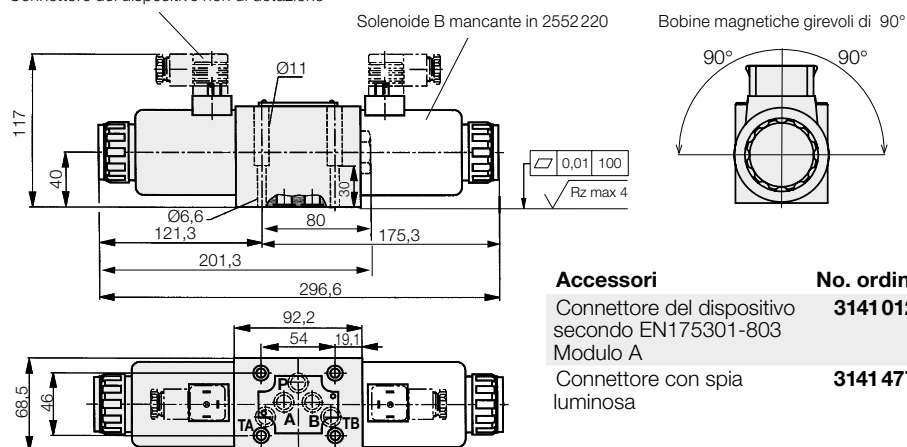
#### Caratteristiche elettriche

Tensione nominale	24 V cc.
Potenza assorbita	35 W
DI (Dur. rel. inserzione)	100%
Tempo intervento	inserzione: 45-60 ms disinserzione: 20-30 ms
Frequenza azionam.	fino a 15000 cicli/h
Temp. ambiente	da -30 a +50 °C
Grado protezione	IP 65 secondo DIN 40050
Connessione	Presca per apparecchi secondo DIN EN 175 301-803 e ISO 4400

Altre tensioni ed azionamenti a richiesta.

#### Valvola 4/3 con 2 solenoidi

Connettore del dispositivo non di dotazione



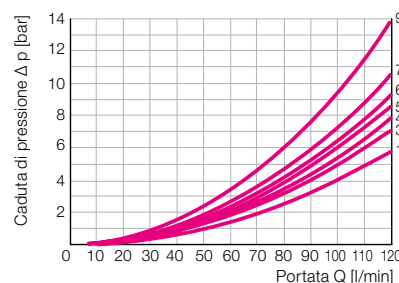
Accessori	No. ordin.
Connettore del dispositivo secondo EN175301-803 Modulo A	<b>3141012</b>
Connettore con spia luminosa	<b>3141477</b>

Denominazione	No. simbolo	Simbolo	Peso [kg]	No. ordin.
Valvola 4/2	C		4,3	<b>2552220</b>
Valvola 4/3	E		5,9	<b>2553220</b>
Valvola 4/3	G		5,9	<b>2555220</b>
Valvola 4/3	J		5,9	<b>2557220</b>
Valvola 4/3	H		5,9	<b>2558220</b>

#### Caratteristiche $\Delta p/Q$

$\nu = 35$  mm<sup>2</sup>/s per versioni standard

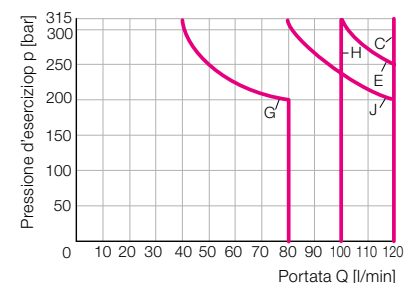
Simbolo	A B		A B		A B	
	PA	BT	PB	AT	PT	PT
C	3	5	3	4	-	-
E	1	4	1	4	-	-
G	3	7	3	6	9	9
J	1	3	1	3	-	-
H	1	7	1	6	3	3



Nel determinare le perdite di pressione, tenere presente che per il ritorno di cilindri a doppio effetto, per es. con un rapporto tra le aree di  $\varphi = 1,6$  ci si deve basare su un flusso di ritorno pari a 1,6 volte la mandata della pompa. Limite d'impiego e funzionale: solenoidi caldi e tensione ridotta del 10 %.

#### Limiti delle prestazioni per le valvole in versione standard

Le curve si riferiscono ad impieghi con passaggio simmetrico dei flussi attraverso la valvola. In caso di flussi passanti asimmetrici (per es. non viene utilizzato un passaggio) si possono avere valori ridotti. I valori sono stati determinati senza regolazione del tempo di intervento. A seconda del tempo regolato, detti valori dovranno essere ridotti anche del 20%.

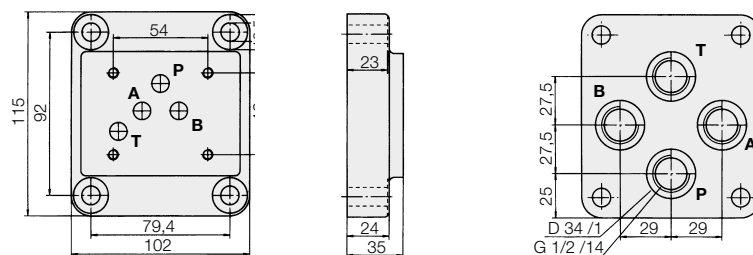


Nota: La funzione di commutazione delle valvole dipende, a causa dell'effetto di incollamento, dal filtraggio. Per sfruttare i valori indicati per la portata, si raccomanda un filtraggio a portata totale con una finezza di 25  $\mu$ m. Inoltre i valori indicati valgono per un impiego normale con flusso in 2 direzioni, per es. da P verso A con contemporaneo ritorno da B verso T.

## Piastra per montaggio singolo G 1/2

No. ordin. 2530100

Raccordi posteriori



## Piastra per montaggio in serie No. ordin.

Piastra con raccordo G 1/2 **2530710**

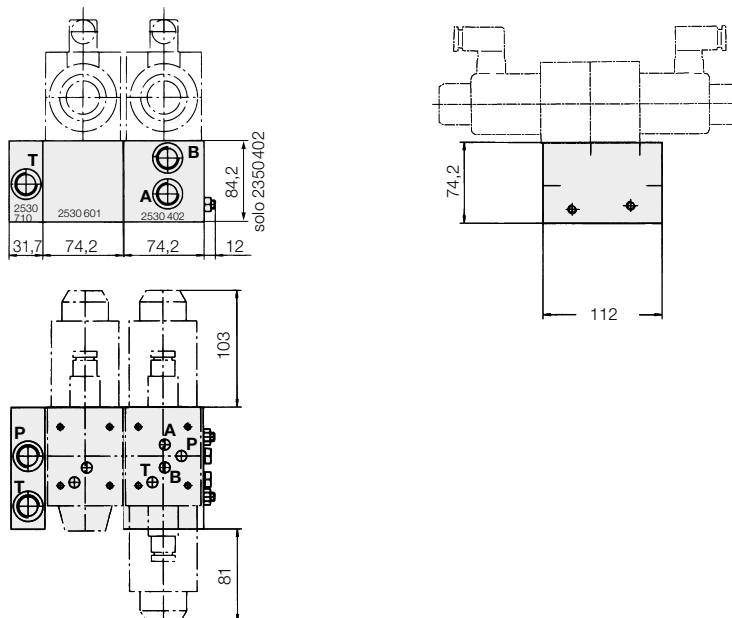
Piastra montaggio per ricircolo senza pressione **2530601**

Piastra montaggio in serie G 1/2 **2530402**

I dadi M8, le rosette di sicurezza, i tappi filettati e gli O-Ring vengono forniti con le piastre di raccordo.

Le aste filettate M8 x 1000 devono essere ordinate a parte **No. ordin. 3300343**

La lunghezza delle aste filettate risulta dal numero delle piastre di montaggio +20 mm.

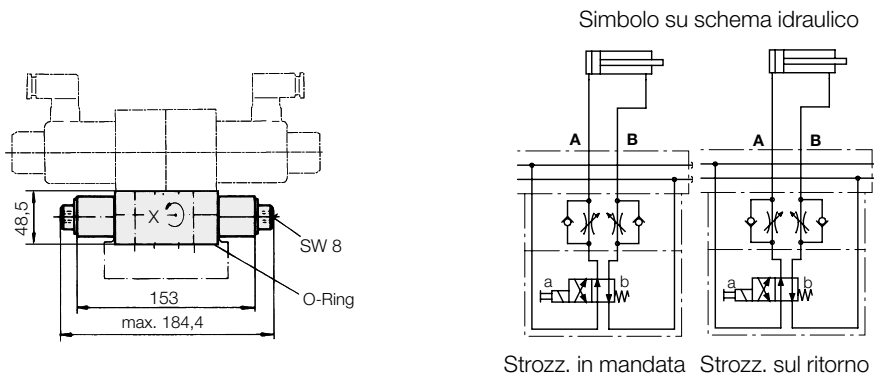


## Valvola ritegno e strozzamento doppia

No. ordin. 2957402

Questa valvola serve a ridurre il flusso dell'olio nei 2 raccordi dell'utilizzatore e viene flangiata tra valvola a più vie e piastra di montaggio. Allo scopo occorrono 4 viti lunghe M 6 x 90 - 12.9 DIN EN ISO 4762, **No. ordin. 3301202**

Grazie alla piastra separata con O-Ring (che deve poggiare sempre sulla piastra di montaggio), è possibile, capovolgendo la valvola attorno all'asse x-x, ridurre il flusso di mandata o quello di scarico (ved. schema idraulico).



## Valvola di ritegno doppia

No. ordin. 2951590

Questa valvola serve per l'intercettazione, senza trafiletti, di uno o due collegamenti degli utilizzatori. Essa viene flangiata tra la valvola a più vie e la piastra di montaggio. Allo scopo occorrono viti lunghe tipo M 6 x 90 secondo - 12.9 DIN EN ISO 4762, **No. ordin. 3301202**.

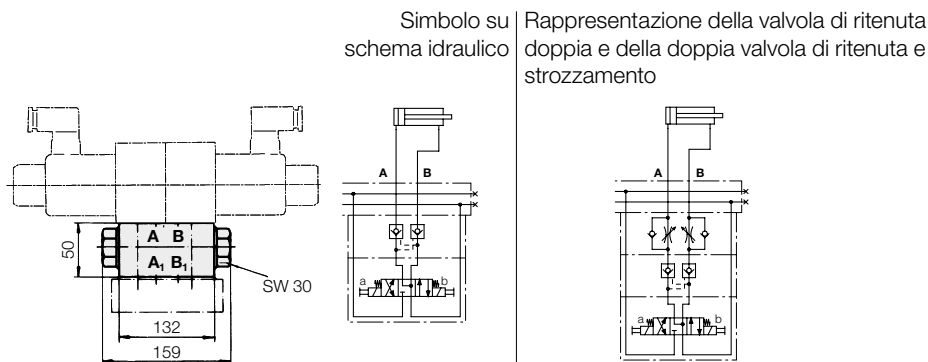
Il rapporto fra le aree ammonta a 1:2,78.

Il rapporto fra le aree ammonta a 1:2,78.

Una intercettazione di entrambi i raccordi senza trafiletti non è possibile impiegando distributori 4/3 tipo 2553220, 2555220 (vedere schema idraulico).

## Altri accessori

Per il montaggio di comandi idraulici completi su centraline secondo la tabella D 8.031 sono disponibili anche altri elementi di concatenamento. Siamo a disposizione per proporre una offerta studiata per ogni specifico impiego.



Per il montaggio della doppia valvola di ritenuta e della doppia valvola di ritenuta e strozzamento in combinazione con una valvola a cursore, occorrono viti lunghe M6 x 140 DIN EN ISO 4762 -12.9

**No. ordin. 3301527**