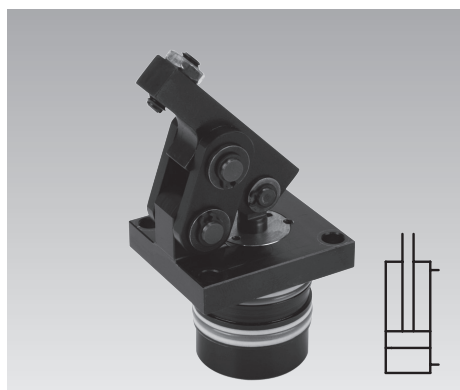




Mini-staffa a leva snodata 70 bar con bordo raschiante metallico, a doppio effetto, pressione max. d'esercizio 70 bar



Vantaggi

- Elevata forza di bloccaggio con pressione d'esercizio ridotta
- Costruzione compatta
- Corpo in parte incassato
- Alimentazione di olio mediante canali forati
- Carico e scarico dell'attrezzatura senza alcun impedimento con la leva di bloccaggio dotata di vite di pressione orientabile
- Possibilità di bloccaggio senza forze trasversali
- Disponibilità di due differenti leve di bloccaggio
- Leva di bloccaggio adattabile al pezzo
- Meccanismo della leva facile da pulire
- Bordo raschiante metallico di serie
- Guarnizioni FKM di serie
- Posizione di montaggio a piacere

Impiego

La mini-staffa a leva snodata è un elemento di bloccaggio idraulico economico per pezzi a parete sottile con requisiti minimi di ingombro.

La particolare cinematica permette un bloccaggio dei pezzi sensibili alle deformazioni praticamente in assenza di forze trasversali.

Come superficie di bloccaggio è sufficiente una nicchia nel pezzo, leggermente più larga della leva di bloccaggio.

Questa serie è progettata per il collegamento diretto al sistema idraulico della macchina con una pressione max. d'esercizio di 70 bar.

Descrizione

All'immissione dell'olio in pressione, il pistone si solleva e la leva di bloccaggio ruota tra i due bracci oscillanti in avanti e verso il basso sopra il pezzo. La forza del pistone viene deviata di 180° e rimane a disposizione come forza di bloccaggio praticamente senza perdere efficacia. Durante lo sbloccaggio la leva, con la vite di pressione orientabile, viene portata dietro all'asse anteriore della flangia, permettendo il carico e lo scarico del pezzo senza alcun impedimento.

I pezzi sensibili alle deformazioni vengono bloccati praticamente senza forze trasversali, se la superficie di bloccaggio si trova all'altezza del bullone della leva di bloccaggio (34 mm sopra la superficie della flangia, vedere pagina 2).

La leva di bloccaggio lunga opzionale è prevista per modifiche da parte del cliente.

Avvertenze importanti

Le staffe di bloccaggio a leva snodata sono previsti esclusivamente per il bloccaggio di pezzi in ambito industriale e sono azionabili solo con olio idraulico.

Le staffe a leva snodata possono produrre forze molto elevate che il pezzo, l'attrezzatura o la macchina devono essere in grado di assorbire.

Durante il bloccaggio e lo sbloccaggio, nel campo d'azione della leva di bloccaggio si verificano schiacciamenti che possono provocare gravi lesioni.

Il costruttore dell'attrezzatura o della macchina è tenuto a prevedere misure di protezione efficaci.

Controllare con regolarità gli elementi di bloccaggio a leva e all'occorrenza pulirli per eliminare trucioli e altre impurità.

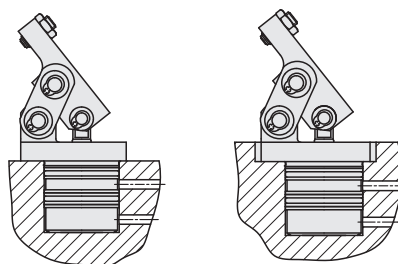
Per condizioni di esercizio, tolleranze e altre informazioni vedere Tabella A 0.100.

Possibilità di montaggio

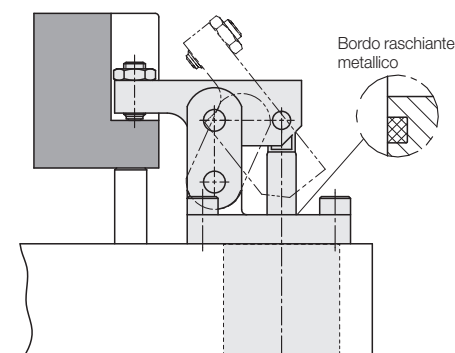
a incasso e con raccordi

Versione ad incasso

per canali forati orizzontalmente

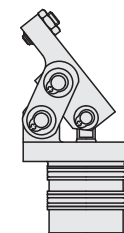


Principio di funzionamento

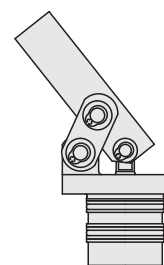


Opzioni leva di bloccaggio

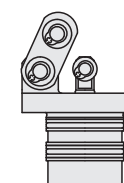
Leva di bloccaggio con tassello di pressione orientabile



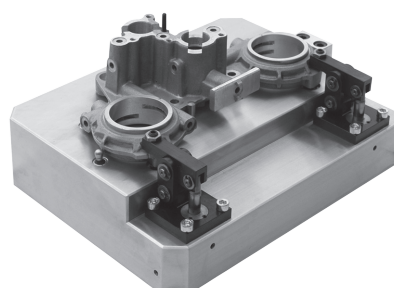
Leva di bloccaggio prolungata



Senza leva di bloccaggio

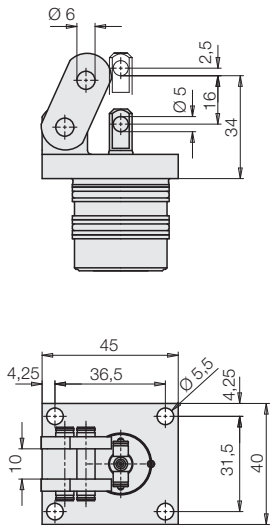


Esempio d'impiego



Dimensioni Dati tecnici

Senza leva di bloccaggio 1826010



Dati tecnici

Forza di bloccaggio	[kN]	2,3
Pressione max. d'esercizio	[bar]	70
Pressione min. d'esercizio	[bar]	10
Q.tà olio		
Bloccaggio	[cm ³]	7,7
Sbloccaggio	[cm ³]	6,8
Flusso volumetrico ammesso		
Bloccaggio	[cm ³ /s]	15
Sbloccaggio	[cm ³ /s]	15
Peso		
1826010	[kg]	0,30
1826011	[kg]	0,35
1826012	[kg]	0,39

Calcoli

1. Lunghezza leva di bloccaggio L conosciuta

1.1. Pressione d'esercizio ammessa

$$p_{amm} = \frac{B}{\frac{C}{L} + 1} \leq 70 \quad [\text{bar}]$$

1.2 Forza di bloccaggio effettiva

$$p_{amm} > 70 \text{ bar} \rightarrow F_{sp} = \frac{A}{L} * 70 \quad [\text{kN}]$$

$$p_{amm} < 70 \text{ bar} \rightarrow F_{sp} = \frac{A}{L} * p_{amm} \quad [\text{kN}]$$

2. Lunghezza minima di bloccaggio

$$L_{min.} = \frac{C}{\frac{B}{p} - 1} \quad [\text{mm}]$$

L, L_{min.} = lunghezza leva di bloccaggio [mm]

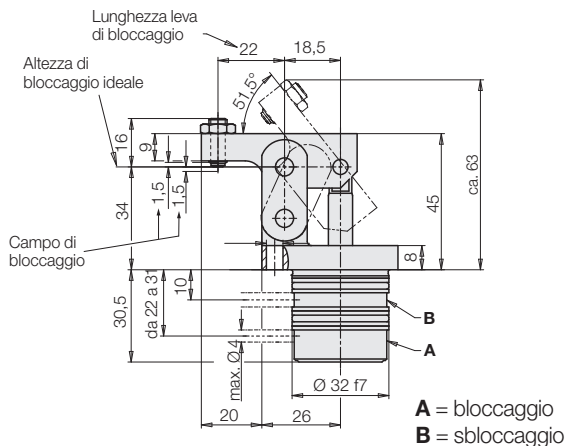
p, p_{amm} = pressione d'esercizio [bar]

A, B, C = costanti secondo la tabella

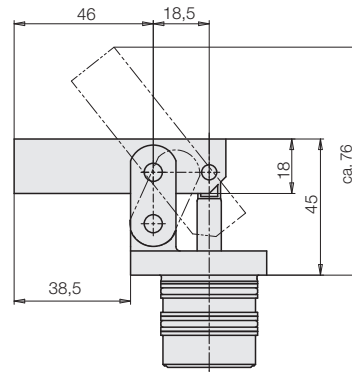
Costante 182601

A	0,73
B	125,92
C	17,575

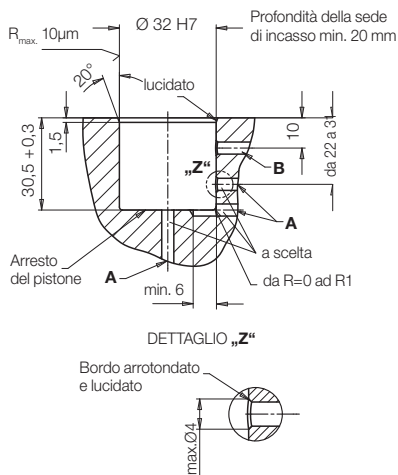
Leva di bloccaggio con tassello di pressione 1826011



Leva di bloccaggio prolungata 1826012

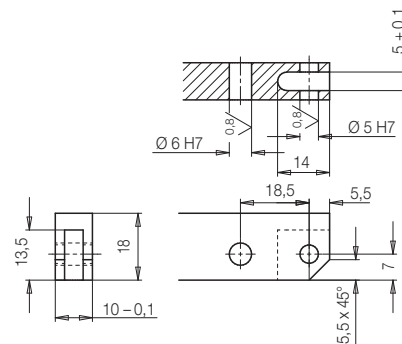


Sede di alloggiamento



Dati tecnici per leve di bloccaggio costruite in proprio

Materiale: C45 + C (1.0503)



Esempio 1: Staffa a leva snodata 1826011

Pressione d'esercizio 60 bar

Leva di bloccaggio standard L = 22 mm

Forza di bloccaggio effettiva

$$F_{sp} = \frac{A}{L} * p = \frac{0,73}{22} * 60 = 2 \text{ kN}$$

Esempio 2: Staffa a leva snodata 1826010

Pressione d'esercizio 60 bar

Lungh. minima di bloccaggio

$$L_{min.} = \frac{C}{\frac{B}{p} - 1} = \frac{17,575}{\frac{125,92}{60} - 1} = 16 \text{ mm}$$

Forza di bloccaggio effettiva

$$F_{sp} = \frac{A}{L} * p = \frac{0,73}{16} * 60 = 2,7 \text{ kN}$$

Esempio 3: Staffa a leva snodata 1826010

Leva di bloccaggio speciale L = 51 mm

Pressione d'esercizio ammessa

$$p_{amm} = \frac{B}{\frac{C}{L} + 1} = \frac{125,92}{\frac{17,575}{51} + 1} = 93,6 > 70 \text{ bar}$$

Forza di bloccaggio effettiva

La pressione massima di esercizio corrisponde a 70 bar, quindi

$$F_{sp} = \frac{A}{L} * 70 = \frac{0,73}{51} * 70 = 1 \text{ kN}$$

Grafico della forza di bloccaggio

