



Filtros de alta presión de acero inoxidable, presión máx. de servicio 350/500 bar

Descripción

Los elementos filtrantes se utilizan para la protección de elementos hidráulicos contra suciedades. Se los instalan por ejemplo delante de válvulas y multiplicadores de presión y evitan la penetración de virutas y suciedades. Por eso se aumentan considerablemente la seguridad de funcionamiento y la duración.

Hasta la obturación completa del cartucho de filtro todos los filtros son estables hasta la presión máx. de servicio y gracias a la ejecución en acero inoxidable pueden también utilizarse para agua y otros líquidos como p.ej. lubricantes refrigeradores (excepto 3887 030).

Instrucción importante

En el caso de todos los filtros de alta presión (excepto 3887 086 y 3887 030) deben tener en cuenta el sentido del fluido, por lo demás el elemento filtrante puede destruirse (ver ejemplo página 4).

Filtro de alta presión con función rectificadora



Ventajas

- Indicado para grandes caudales
- Presión de servicio hasta 350 bar
- Cartucho de filtro limpiable
- Cambio fácil del cartucho del filtro sin desmontaje del elemento
- Conexión por racordaje u orificios taladrados
- Cualquier sentido del fluido

Características técnicas

Presión máx. de servicio	350 bar
Grado de filtración	10 o 30 µm
Material del filtro	acero inoxidable
Material del cuerpo	acero inoxidable

Grado de filtración 10 µm	Referencia	3887 086
---------------------------	-------------------	-----------------

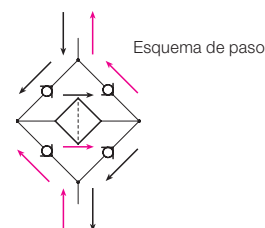
Grado de filtración 30 µm	Referencia	3887 153
---------------------------	-------------------	-----------------

Descripción

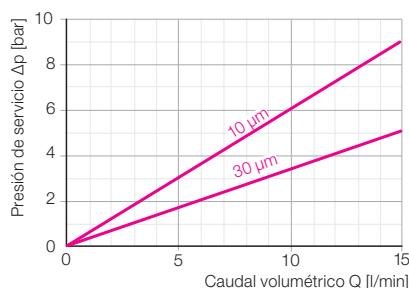
Este nuevo filtro de alta presión con función rectificadora se ha concebido para la protección de componentes hidráulicos de alta calidad.

Con la función rectificadora única el filtro es perfecto para todos los sistemas en los cuales deben realizarse el avance y el retroceso mediante una línea (p.ej. línea de bloqueo y de desbloqueo en un útil hidráulico).

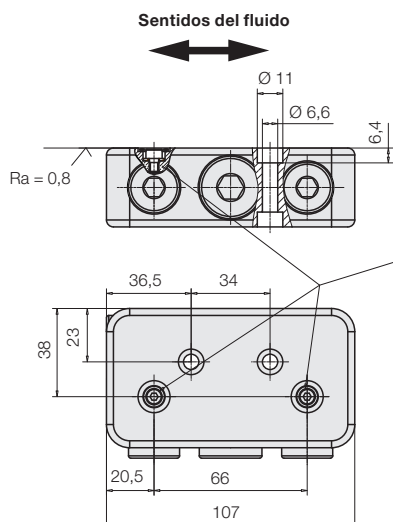
El elemento filtrante actúa durante el avance y el retroceso siempre en un sentido. Lo que significa la eliminación segura de contaminaciones y por eso la protección óptima de sus componentes de alta calidad.



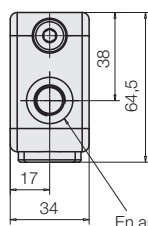
Curva característica del caudal



Dimensiones



Para el montaje adosado eliminar tornillos allen y arandelas juntas. Atornillar dos tapones de cierre G 1/4 (referencia 3300821). (No suministrados con el elemento). Ambas juntas tóricas 10 x 2 (referencia 3000347) no se suministran con el elemento.



En ambos lados conexión roscada G 1/4 de posicionado simétrico

Los elementos filtrantes pueden limpiarse y son de larga duración. No se ocasionan costes elevados consecutivos.

Gracias a su diseño compacto el filtro puede integrarse casi en cada sistema y es perfectamente apropiado para modificaciones retroactivas.

A través de racordajes puede integrarse en tuberías o a través de orificios taladrados y conexión por junta tórica en el circuito hidráulico. El cartucho de filtro puede extraerse lateralmente y limpiarse sin desmontar el circuito hidráulico.

Pieza de repuesto	Referencia
Cartucho de filtro, acero inoxidable, 10 µm	3887 071
Cartucho de filtro, acero inoxidable, 30 µm	3887 104

Accesorios	Referencia
Tapón de cierre G1/4	3300821
Junta tórica 10 x 2 para el montaje adosado	3000347

Filtro de alta presión de acero inoxidable presión máx. de servicio 350 bar

Filtro de alta presión



Ventajas

- Indicado para grandes caudales
- Presión de servicio hasta 350 bar
- Cartucho de filtro limpiable

Características técnicas

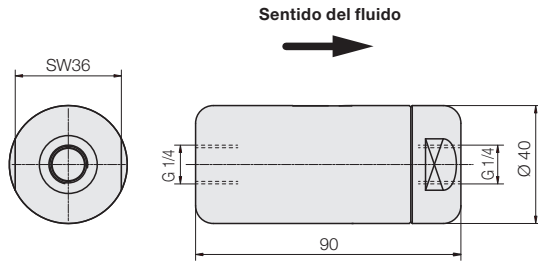
Presión máx. de servicio	350 bar
Grado de filtración	10 µm
Material del filtro	acero inoxidable
Material del cuerpo	acero inoxidable
Referencia	3887087

Pieza de repuesto

Referencia

Cartucho de filtro, acero inoxidable, 10 µm	3887088
--	----------------

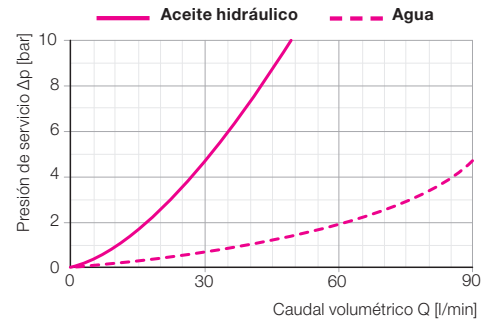
Dimensiones



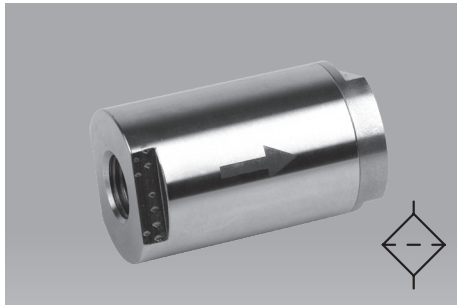
¡Instrucción importante!

En el caso de un paso en ambas direcciones
¡Tener en cuenta el ejemplo de conexión en la página 4!

Curva característica del caudal



Filtro de alta presión, compacto



Ventajas

- Construcción compacta para la utilización en espacios muy reducidos
- Presión de servicio hasta 350 bar
- Cartucho de filtro limpiable

Características técnicas

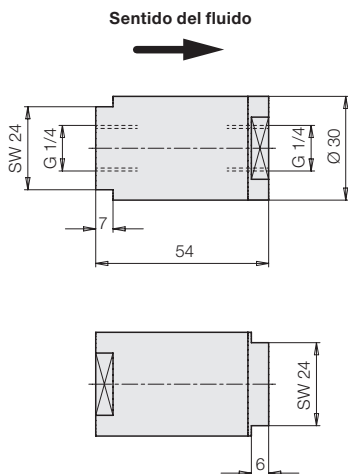
Presión máx. de servicio	350 bar
Grado de filtración	10 o 30 µm
Material del filtro	acero inoxidable
Material del cuerpo	acero inoxidable
Grado de filtración 10 µm	Referencia 3887067
Grado de filtración 30 µm	Referencia 3887154

Pieza de repuesto

Referencia

Cartucho de filtro, acero inoxidable, 10 µm	3887071
Cartucho de filtro, acero inoxidable, 30 µm	3887104

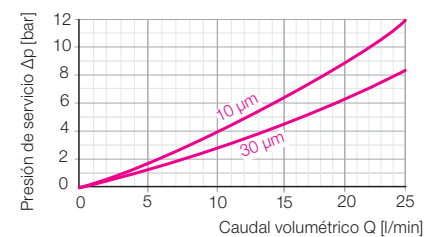
Dimensiones



¡Instrucción importante!

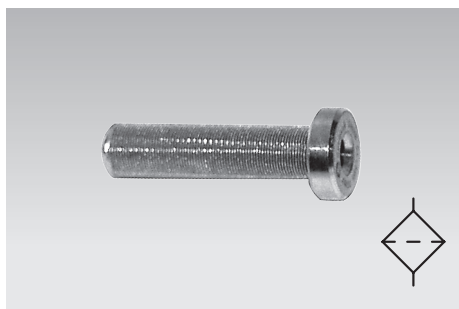
En el caso de un paso en ambas direcciones
¡Tener en cuenta el ejemplo de conexión en la página 4!

Curva característica del caudal



Filtro insertable de alta presión de acero inoxidable presión máx. de servicio 350 bar

Filtro insertable de alta presión



Ventajas

- Dimensiones mínimas
- Para la instalación en orificios taladrados o en placas, efectúa una protección directa en los componentes hidráulicos

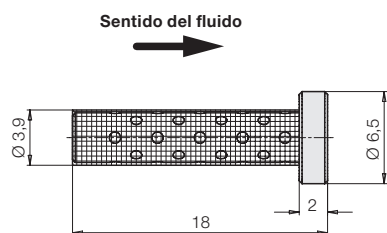
Características técnicas

Presión máx. de servicio	350 bar
Caudal máx.	3 l/min
Grado de filtración	10 µm
Material del filtro	acero inoxidable
Material del cuerpo	acero inoxidable
Referencia	3887066

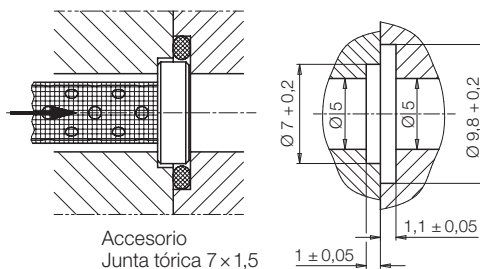
Accesorios

Junta tórica 7 x 1,5	Referencia 3000342
----------------------	-------------------------------------

Dimensiones

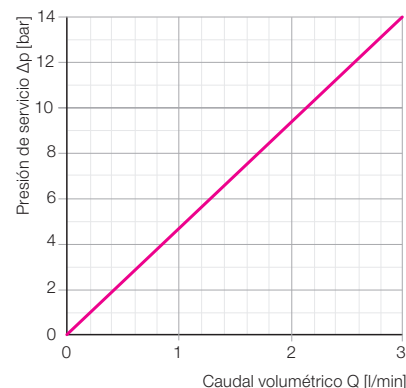


Medidas de montaje



Accesorio
Junta tórica 7 x 1,5

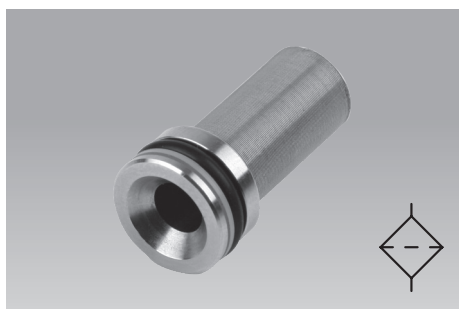
Curva característica del caudal



¡Instrucción importante!

En el caso de un paso en ambas direcciones
¡Tener en cuenta el ejemplo de conexión en la página 4!

Filtro insertable de alta presión



Ventajas

- Dimensiones compactas
- Para la instalación en orificios taladrados o en placas, efectúa una protección directa en los componentes hidráulico Ω

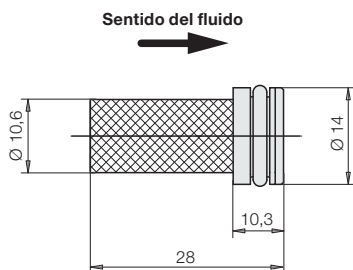
Características técnicas

Presión máx. de servicio	350 bar
Grado de filtración	10 o 30 µm
Material del filtro	acero inoxidable
Material del cuerpo	acero inoxidable
Grado de filtración 10 µm	Referencia 3887067
Grado de filtración 30 µm	Referencia 3887154

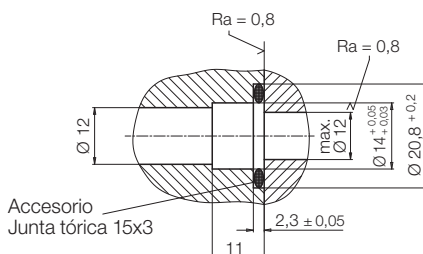
Accesorios

Junta tórica 15 x 3	Referencia 3002017
---------------------	-------------------------------------

Dimensiones

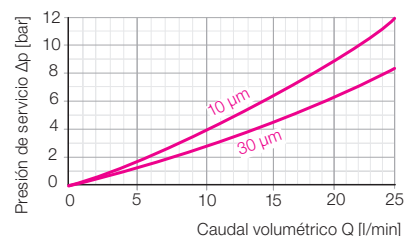


Medidas de montaje



Accesorio
Junta tórica 15x3

Curva característica del caudal



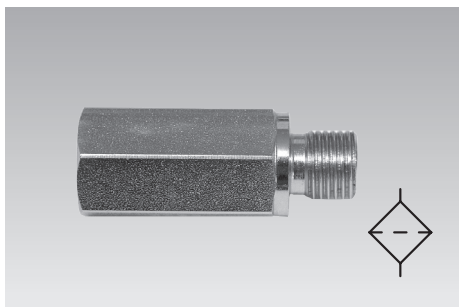
¡Instrucción importante!

En el caso de un paso en ambas direcciones
¡Tener en cuenta el ejemplo de conexión en la página 4!

Filtro enroscable de alta presión de acero

presión máx. de servicio 500 bar

Filtro enroscable de alta presión



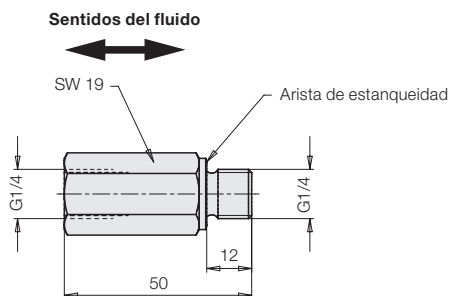
Ventajas

- Para la instalación delante de conectores
- Para la protección contra grandes virutas
- Presión de servicio hasta 500 bar
- Cualquier sentido del fluido

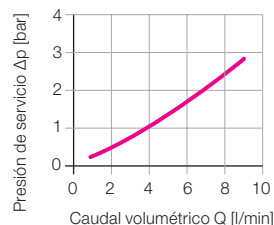
Características técnicas

Presión máx. de servicio	500 bar
Grado de filtración	100 µm
Material del filtro	acero
Material del cuerpo	acero cincado
Referencia	3887 030

Dimensiones



Curva característica del caudal



Ejemplo de instalación con racores codo orientables para el cambio fácil del cartucho de filtro

Ejemplo de conexión para un filtro con un sólo sentido de conexión permitido

