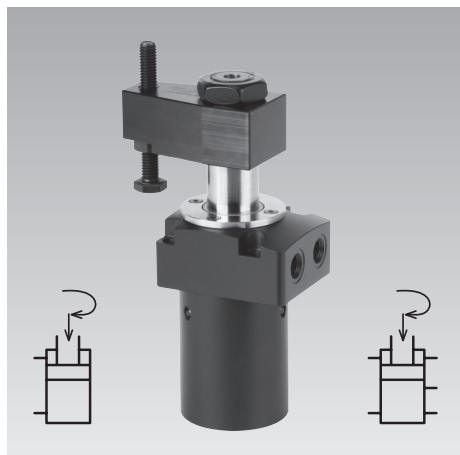




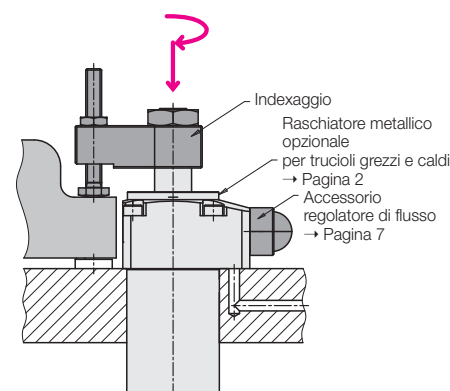
## Staffa rotante con meccanismo di rotazione rinforzato

Controllo di posizione opzionale: pneumatico integrato/elettrico collegabile esternamente  
 Flangia in alto, a doppio effetto, pressione max. d'esercizio 120 bar



### Vantaggi

- 4 grandezze disponibili
- Forma compatta in parte ad incasso
- Elevata forza di bloccaggio già a 120 bar
- Tempo di bloccaggio molto breve
- Accessorio: regolatore di flusso avvitabile
- Posizionamento della staffetta
- Raschiatore FKM di serie
- Raschiatore metallico opzionale
- Controllo pneumatico della posizione integrato con il tipo **186XP** di serie
- Controllo elettrico di posizione per il tipo **186XQ** disponibile come accessorio
- Posizione di montaggio a scelta



### Impiego

Le staffe idrauliche rotanti vengono impiegate per il bloccaggio di pezzi da lavorare i cui punti di bloccaggio devono rimanere liberi per il carico e lo scarico dell'attrezzatura.

Questa serie raggiunge forze di bloccaggio molto elevate già a 120 bar e può essere collegata direttamente al sistema idraulico a bassa pressione delle macchine utensili.

Con il meccanismo di rotazione rinforzato e i controlli opzionali della posizione, le staffe rotanti sono particolarmente adatte per:

- Sistemi di produzione totalmente automatici con tempi ciclo molto brevi
- Attrezzature di bloccaggio con cambio pezzi tramite sistemi di manipolazione
- Linee di trasferta e di montaggio
- Sistemi di prova e collaudo per motori, riduttori e assali
- Linee di montaggio
- Macchine per lavorazioni speciali

### Descrizione

La staffa rotante idraulica è un cilindro a trazione che utilizza una parte della corsa totale come corsa di rotazione per la rotazione del pistone. Grazie al meccanismo di rotazione rinforzato la posizione angolare della staffetta rimane invariata anche dopo una leggera collisione durante il carico e lo scarico del pezzo o durante il processo di bloccaggio.

La posizione angolare della staffa di bloccaggio viene fissata con una spina cilindrica.

Il raschiatore FKM sullo stelo pistone può essere protetto dai trucioli grezzi e caldi da un raschiatore metallico disponibile come opzione (vedere pagina 2).

La versione con stelo passante è prevista per il montaggio del controllo di posizione elettrico (accessorio).

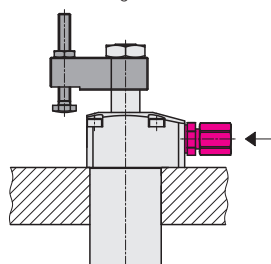
Informazioni importanti vedere pag. 2

### Possibilità di montaggio ad incasso e con raccordi

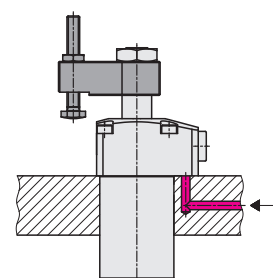
#### Raccordi filettati

#### senza controllo di posizione

**186XT** → Pagina 2

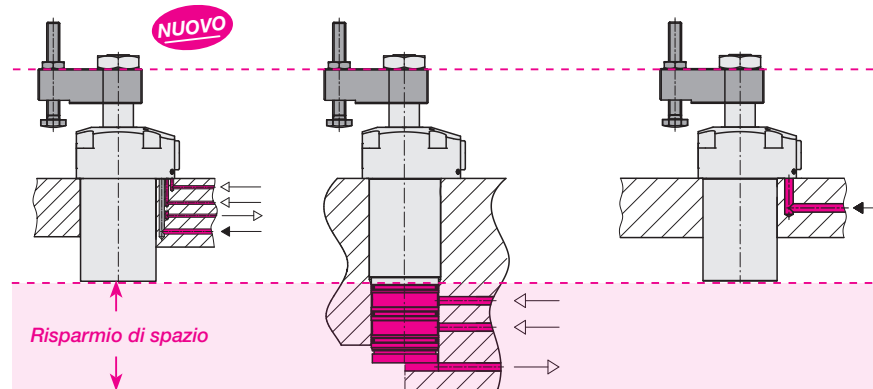


#### Canali forati



#### con controllo di posizione pneumatico integrato

**186XP** → Pagina 4



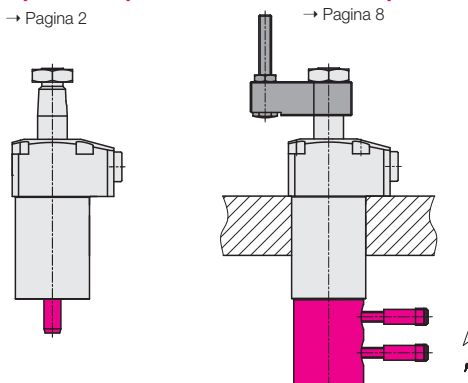
Controllo pneumatico di posizione in basso disponibile a richiesta

senza rilevamento della posizione

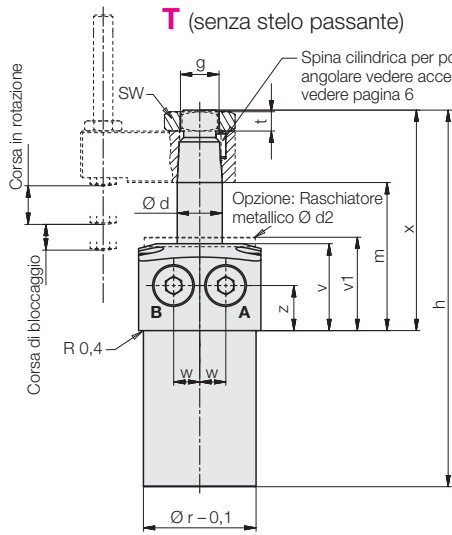
#### con stelo passante per controllo elettrico di posizione (vedere accessori)

**186XQ** → Pagina 2

→ Pagina 8

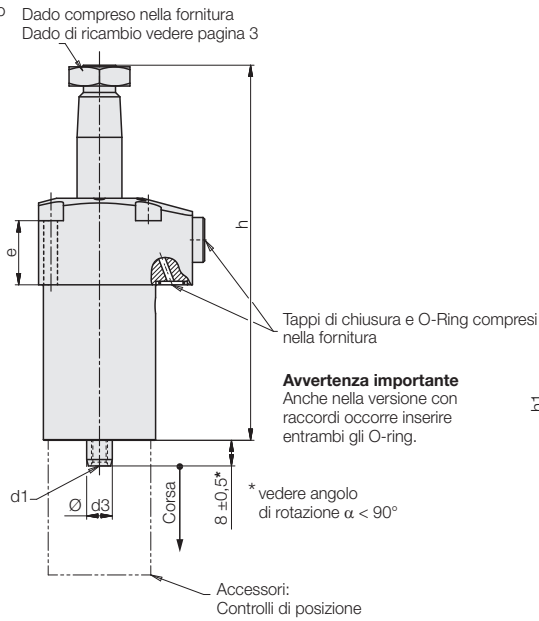


## Versioni T e Q Dimensioni

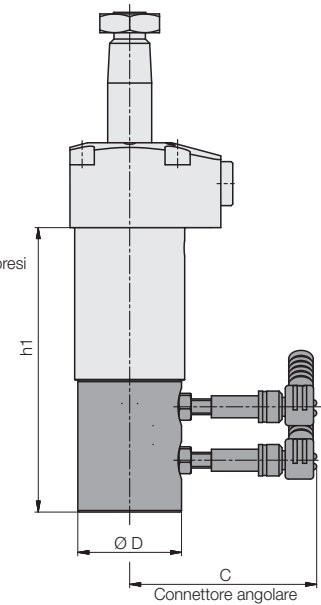


**A** = bloccaggio  
**B** = sbloccaggio

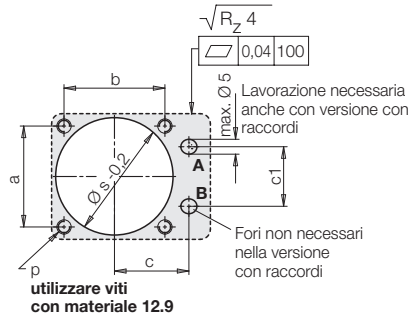
### Q (con stelo passante)



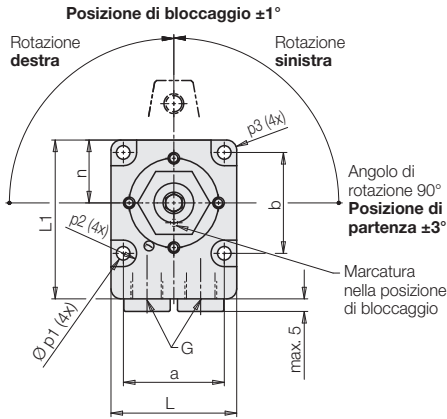
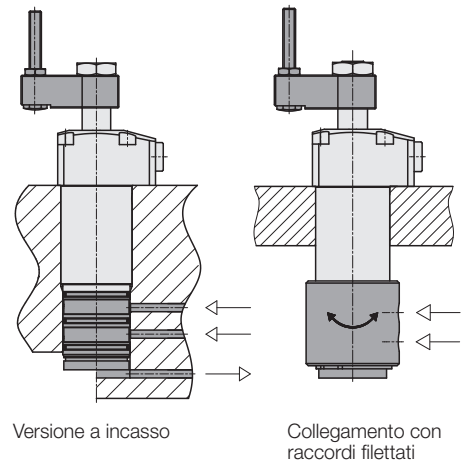
### Controllo elettrico di posizione (→ pagina 8)



### Schema dei collegamenti



### Controllo pneumatico di posizione disponibile a richiesta



### Angolo di rotazione

#### 1. Angolo di rotazione 90° e 0° (Standard)

	No. ordin.
90° destra	186X X090 RXX
90° sinistra	186X X090 LXX
0°	186X X000 OXX

#### 2. Angolo di rotazione $\alpha < 90^\circ$

$\alpha =$  da 15° a 75° in intervalli di 5°

Introducendo una rondella distanziale viene ridotta la corsa di ritorno del pistone e di conseguenza anche l'angolo di rotazione.

La corsa e la posizione di bloccaggio rimangono invariate. La corsa di rotazione e le dimensioni h, m e x si riducono del valore y:

$$y = (90^\circ - \alpha^\circ) \cdot k \quad (k \text{ vedere tabella a pagina 3})$$

La dimensione  $8 \pm 0,5$  aumenta del valore y.

Esempio:

Staffa rotante	1866T090L27
Angolo di rotazione desiderato	45° a sinistra
No. ordin.	1866T045L27

Riduzione della corsa:

$$y = (90^\circ - 45^\circ) \cdot 0,125 \text{ mm}^\circ = 5,625 \text{ mm}$$

#### 3. Angolo di rotazione $> 90^\circ$

Disponibile a richiesta!

### Avvertenze importanti

Le staffe rotanti sono previste esclusivamente per il bloccaggio di pezzi in ambito industriale e sono azionabili solo con olio idraulico. Possono produrre forze molto elevate che il pezzo, l'attrezzatura o la macchina devono essere in grado di assorbire.

Nel campo d'azione dello stelo pistone e della staffetta di bloccaggio è presente un certo rischio di schiacciamento.

Il costruttore dell'attrezzatura o della macchina è tenuto a prevedere misure di protezione efficaci. La staffa rotante è priva di sicurezza contro i sovraccarichi. Durante il montaggio della staffetta quando si allenta e si serra il dado di fissaggio, occorre esercitare una forza di contrasto agendo sulla staffetta di bloccaggio oppure sull'esagono incassato del pistone.

Al carico e allo scarico dell'attrezzatura e durante il processo di bloccaggio è importante evitare una collisione con la staffetta.

Rimedio: installare segnalatori.

### Raschiatore

Il raschiatore FKM di serie ha un'elevata resistenza chimica contro la maggior parte delle emulsioni aggressive dovute alle operazioni di taglio. Il raschiatore metallico opzionale protegge i raschiatori FKM dai danni meccanici causati da trucioli di grosse dimensioni o incandescenti.

E' costituito da un disco raschiatore radiale e da un disco di ritegno.

Il raschiatore metallico è disponibile completamente montato („M“) oppure come accessorio per un montaggio successivo (No. Ordin. vedere pagina 7).

### Attenzione!

Il raschiatore metallico non è adatto alla lavorazione a secco o alla lubrificazione di quantità minime. Anche in caso di trucioli di piccolissime dimensioni, il raschiatore FKM di serie presenta una migliore azione protettiva.

Quando vi è il pericolo che aderiscano allo stelo del pistone piccole particelle, il disco raschiatore metallico può essere sostituito da un disco in plastica dura.

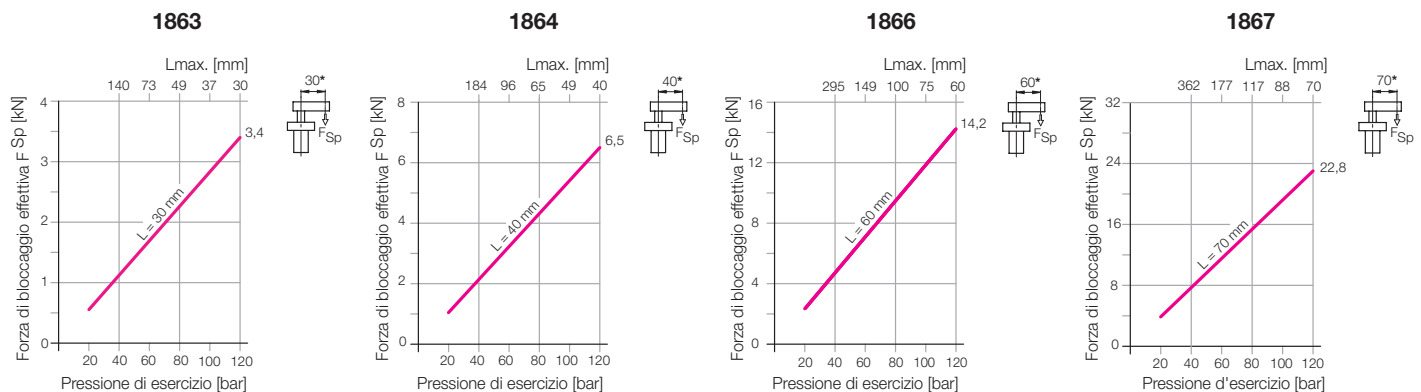
**Versioni T e Q**  
**Dati tecnici • Dimensioni**

<b>Staffa rotante</b>		<b>1863</b>	<b>1864</b>	<b>1866</b>	<b>1867</b>
Max. forza a trazione (120 bar)	[kN]	4,04	7,65	17	27,6
Forza di bloccaggio effettiva	[kN]	vedere diagrammi o calcolo della forza di bloccaggio a pagina 6			
Corsa di bloccaggio	[mm]	8	8	10	10
Corsa in rotazione	[mm]	8	13	17	19
Corsa totale	[mm]	16	21	27	29
Pressione di azionamento min.	[bar]	20	20	20	20
Flusso volumetrico ammesso	Bloccaggio [cm³/s]	13,5	33,5	96	167
	Sbloccaggio [cm³/s]	20	53,5	145	255
Superficie del pistone	Bloccaggio [cm²]	3,36	6,37	14,16	23
	Sbloccaggio [cm²]	4,9	10,17	21,23	33,18
Q.tà olio / corsa bloccaggio	[cm³]	5,4	13,4	38,3	66,7
Q.tà olio / corsa sbloccaggio	[cm³]	7,9	21,4	57,4	102
Ø pistone	[mm]	25	36	52	65
a	[mm]	30,5	40	56	68
b	[mm]	30,5	40	56	68
c	[mm]	22,5	28	36	42
c1	[mm]	18	24	36	45
Ø d	[mm]	14	22	30	36
Ø d1	[mm]	M5 x 14,5 prof.	M6 x 11,5 prof.	M8 x 16,0 prof.	M8 x 16,0 prof.
Ø d2	[mm]	34,5	44,5	52,5	58,5
Ø d3 f7	[mm]	8	10	12	12
e	[mm]	20	19,5	19	23,5
SW	[mm]	SW 19	SW 27	SW 36	SW 46
g	[mm]	M12	M18 x 1,5	M24 x 1,5	M30 x 1,5
G		G 1/8	G 1/8	G 1/4	G 1/4
h	[mm]	117	149	178,5	203,5
h1	[mm]	90,5	110	132	141
k	[mm/°]	0,056	0,095	0,125	0,125
L	[mm]	38	50	70	86
L1	[mm]	48	60	82	96
m	[mm]	46	54	64,5	72,5
n	[mm]	19	25	35	43
p	[mm]	M4 (10.9)	M5 (10.9)	M8 (10.9)	M10 (10.9)
Ø p1	[mm]	4,3	5,5	9	11
p2	[mm]	4	5	7	9
p3	[mm]	3	3	6	7
Ø r -0,1	[mm]	35	47	63	78
Ø s -0,2	[mm]	36	48	64	79
t	[mm]	6	9	10	12
v	[mm]	27	29,5	34,5	39
v1	[mm]	29	31,5	36,5	41
w	[mm]	8,1	11	15	19
x	[mm]	68,5	88	101,5	119,5
z	[mm]	14	13,5	15,5	15,5
Peso ca.	[kg]	0,7	1,5	3,0	5,0
<b>No. ordin.</b>	Rotazione 90° a destra	<b>1863 X090 R16M</b>	<b>1864 X090 R21M</b>	<b>1866 X090 R27M</b>	<b>1867 X090 R29M</b>
	Rotazione 90° a sinistra	<b>1863 X090 L16M</b>	<b>1864 X090 L21M</b>	<b>1866 X090 L27M</b>	<b>1867 X090 L29M</b>
	0 gradi	<b>1863 X000 016M</b>	<b>1864 X000 021M</b>	<b>1866 X000 027M</b>	<b>1867 X000 029M</b>
O-ring di ricambio	[mm]	7 x 1,5	7 x 1,5	8 x 1,5	8 x 1,5
<b>No. ordin.</b>		<b>3000 342</b>	<b>3000 342</b>	<b>3000 343</b>	<b>3000 343</b>
Dado di ricambio DIN 936		M12	M18 x 1,5	M24 x 1,5	M30 x 1,5
Coppia di serraggio	[Nm]	12	30	62	110
<b>No. ordin.</b>		<b>3302 115</b>	<b>3301 663</b>	<b>3302 104</b>	<b>3302 139</b>

Lettera di riferimento **X** vedere pagina 2

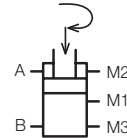
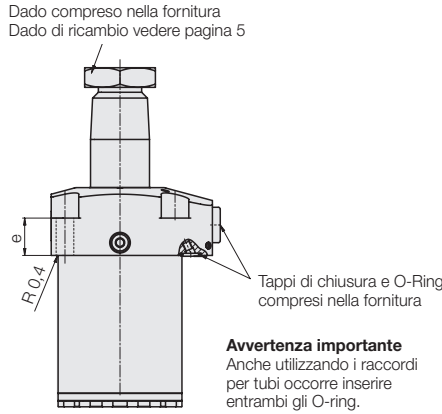
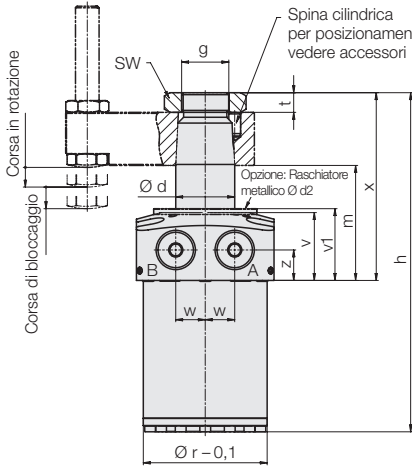
Raschiatore metallico **M** = opzione (vedere pagina 2)

**Forza di bloccaggio effettiva con l'accessorio staffetta standard in funzione della pressione dell'olio**



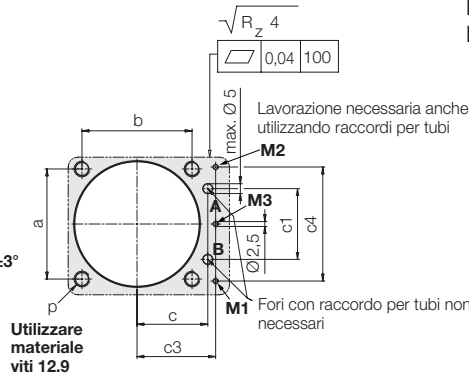
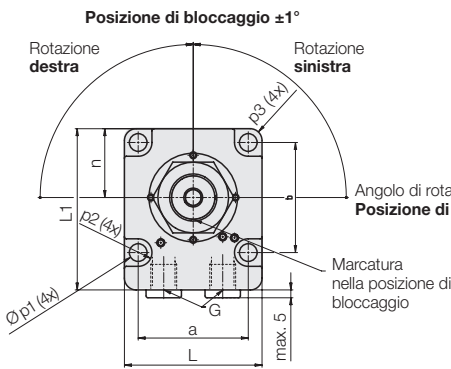
\* Forza di bloccaggio per altre lunghezze, vedere pagina 6

**P** (con controllo di posizione pneumatico integrato)



- A** = bloccaggio
- B** = sbloccaggio
- M1** = bloccato (sistema pneumatico)
- M2** = sbloccato (sistema pneumatico)
- M3** = aria di scarico (sistema pneumatico)

**Schema dei collegamenti**



**Controllo pneumatico di posizione Impiego**

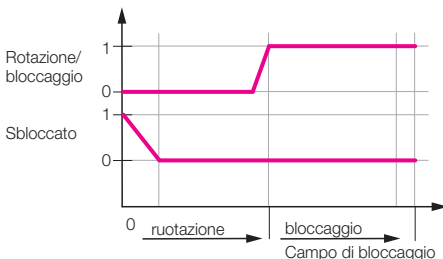
Il controllo pneumatico di posizione con la chiusura di due fori segnala i seguenti stati:

1. Pistone esteso e staffetta di bloccaggio nella posizione iniziale (sbloccaggio).
2. Pistone nell'area di bloccaggio e staffetta nella posizione di bloccaggio.

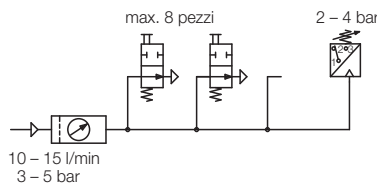
Per ogni funzione di controllo deve essere fatta passare sull'attrezzatura di bloccaggio una linea pneumatica.

**Diagramma sistema pneumatico**

0 = aperto  
1 = nessuna apertura/bloccato



**Interrogazione tramite pressostato pneumatico**



Per analizzare l'aumento della pressione pneumatica si possono utilizzare i pressostati pneumatici comunemente in commercio. Con un pressostato è possibile rilevare fino a 8 controlli di posizione.

Occorre assicurarsi che i rilevamenti pneumatici funzionino con sicurezza di processo, mediante verifica dello strozzamento della quantità d'aria e della pressione del sistema.

**Dati tecnici**

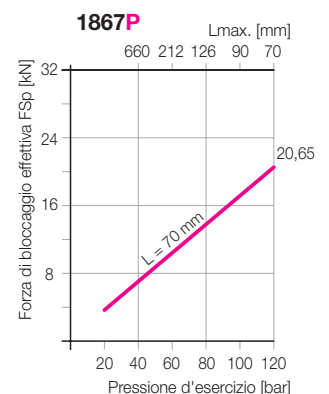
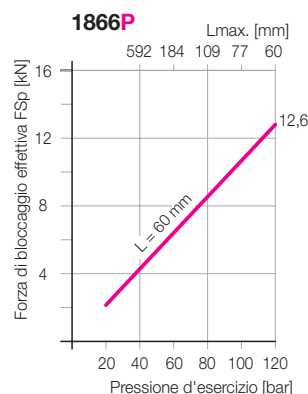
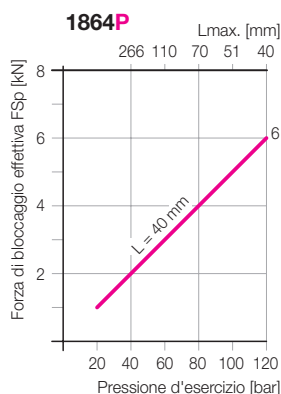
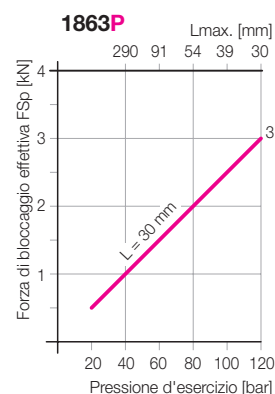
Connessione	Canali forati
Diametro nominale	2 mm
Max. pressione aria	10 bar
Campo della pressione d'esercizio	3... 5 bar
Pressione differenziale*) con pressione sistema di 3-5 bar	min. 1,5 bar
Portata dell'aria	10... 15 l/min

\*) Differenza pressione minima se non sono attivi uno o più controlli di posizione

**Versione P**  
**Dati tecnici • Dimensioni**

<b>Staffa rotante</b>		<b>1863P</b>	<b>1864P</b>	<b>1866P</b>	<b>1867P</b>
Max. forza traente (120 bar)	[kN]	4,04	7,65	17	27,6
Forza di bloccaggio effettiva	[kN]	vedere diagrammi o calcolo della forza di bloccaggio a pagina 9			
Corsa di bloccaggio	[mm]	8	8	10	10
Corsa in rotazione	[mm]	8	9	11	15
Corsa totale	[mm]	16	17	21	25
Pressione di azionamento min.	[bar]	20	20	20	20
Tempo min. di bloccaggio e di sbloccaggio	[s]	0,5	0,5	0,5	0,5
Flusso volumetrico ammesso	Bloccaggio [cm <sup>3</sup> /s]	10,8	21,6	60	115
	Sbloccaggio [cm <sup>3</sup> /s]	15,8	34,6	89,2	166
Superficie del pistone	Bloccaggio [cm <sup>2</sup> ]	3,36	6,37	14,16	23
	Sbloccaggio [cm <sup>2</sup> ]	4,9	10,17	21,23	33,18
Q.tà olio / corsa bloccaggio	[cm <sup>3</sup> ]	5,4	10,8	29,8	57,5
Q.tà olio / corsa sbloccaggio	[cm <sup>3</sup> ]	7,9	17,3	44,6	83
Pistone Ø	[mm]	25	36	52	65
a	[mm]	30,5	40	56	68
b	[mm]	30,5	40	56	68
c	[mm]	22,5	28	36	42
c1	[mm]	18	24	36	45
c3	[mm]	21	28	40	44,5
c4	[mm]	31,8	41	58	67
Ø d	[mm]	14	22	30	36
Ø d2	[mm]	34,5	44,5	52,5	58,5
e	[mm]	20	19,5	19	23,5
SW	[mm]	SW 19	SW 27	SW 36	SW 46
g	[mm]	M12	M18x1,5	M24x1,5	M30x1,5
G		G 1/8	G 1/8	G 1/4	G 1/4
h	[mm]	116,5	145	172,5	199,5
L	[mm]	38	50	70	86
L1	[mm]	48	60	82	96
m	[mm]	45,5	50	59	68,5
n	[mm]	19	25	35	43
p	[mm]	M4 (10,9)	M5 (10,9)	M8 (10,9)	M8 (10,9)
Ø p1	[mm]	4,3	5,5	9	11
Ø p2	[mm]	4	5	7	9
p3	[mm]	3	3	6	7
Ø r -0,1	[mm]	35	47	63	78
Ø s -0,2	[mm]	36	48	64	79
t	[mm]	6	9	10	12
v	[mm]	27	29,5	34,5	39
v1	[mm]	29	31,5	36,5	41
w	[mm]	8	11	15	19
x	[mm]	68	84	95,5	115,5
z	[mm]	14	13,5	15,5	15,5
Peso ca.	[kg]	0,7	1,5	3,2	5,1
<b>No. ordin.</b>	Rotazione in senso orario	<b>1863PXXR16</b>	<b>1864PXXR17</b>	<b>1866PXXR21</b>	<b>1867PXXR25</b>
	Rotazione in senso antiorario	<b>1863PXXL16</b>	<b>1864PXXL17</b>	<b>1866PXXL21</b>	<b>1867PXXL25</b>
	0°	<b>1863P00016</b>	<b>1864P00017</b>	<b>1866P00021</b>	<b>1867P00025</b>
O-ring di ricambio	2 x sistema idraulico [mm]	5x1,5	7x1,5	8x1,5	8x1,5
<b>No. ordin.</b>		<b>3000340</b>	<b>3000342</b>	<b>3000343</b>	<b>3000343</b>
O-ring di ricambio	3 x sistema pneumatico [mm]	3x1	3x1	2,9x1,78	2,9x1,78
<b>No. ordin.</b>		<b>3001758</b>	<b>3001758</b>	<b>3000019</b>	<b>3000019</b>
Dado di ricambio DIN 936		M12	M18x1,5	M24x1,5	M30x1,5
Coppia di serraggio	[Nm]	12	30	62	110
<b>No. ordin.</b>		<b>3302115</b>	<b>3301663</b>	<b>3302104</b>	<b>3302139</b>

Angolo di rotazione	No. ordin.	Valore di correzione lunghezza per h, m, x, corsa totale e di rotazione				
90°	<b>186XP90X XX</b>					
60°	<b>186XP60X XX</b>	0	0	0	0	<b>Esempio: 1864P45R17</b>
45°	<b>186XP45X XX</b>	-3,5	-3,7	-4,9	-6,3	<b>h 145 -4,7 = 140,3</b>
0°	<b>186XP000 XX</b>	-4,5	-4,7	-6,2	-8,2	<b>m 50 -4,7 = 45,3</b>
con raschiatore metallico <sup>1)</sup>	<b>186XPXXX XXM</b>	0	0	0	0	<b>x 84 -4,7 = 79,3</b>
						<b>Corsa totale 17 -4,7 = 12,3</b>
						<b>Corsa in rotazione 9 -4,7 = 4,3</b>



\* Forza di bloccaggio per altre lunghezze, vedere pagina 6

**Flusso volumetrico ammesso**

Con l'accessorio staffetta e il flusso volumetrico ammesso secondo la tabella il tempo di bloccaggio più breve è di circa 0,4 secondi. Staffette speciali più lunghe hanno un maggiore momento d'inerzia. Per evitare il sovraccarico del meccanismo di rotazione, il flusso volumetrico deve essere ridotto:

$$Q_L = Q_e \cdot \sqrt{\frac{J_e}{J_L}} \text{ cm}^3/\text{s}$$

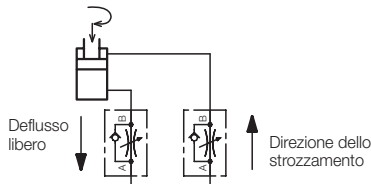
- $Q_e$  = flusso volumetrico secondo tabella
- $Q_L$  = flusso volumetrico con staffetta speciale
- $J_e$  = momento d'inerzia staffetta standard
- $J_L$  = momento d'inerzia staffetta speciale

Se non si conoscono i momenti d'inerzia, il flusso volumetrico ammesso può essere determinato in base all'esempio seguente. Condizioni preliminari: la staffetta speciale è più lunga, ma ha la forma (sezione trasversale) della staffetta standard, come illustrato a pagina 6.

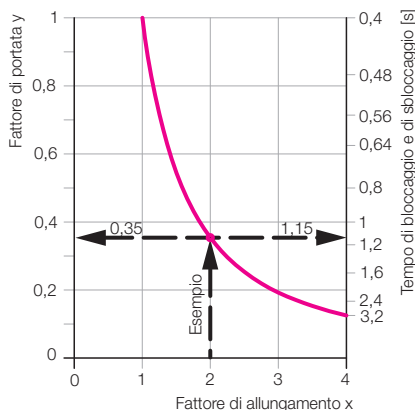
**Esempio:** Staffa rotante 1863T090R16  
 $L = 60 \text{ mm}$   
 $e = 30 \text{ mm}$  secondo tabella in alto  
 $Q_e = 13,5 \text{ cm}^3/\text{s}$

1. Fattore di allungamento  $x = \frac{L}{e} = \frac{60\text{mm}}{30\text{mm}} = 2$
2. Fattore di portata secondo diagramma  $\rightarrow y = 0,35$
3. Flusso volumetrico max.  $Q_L = y \cdot Q_e = 0,35 \cdot 13,5 \text{ cm}^3/\text{s} = 4,7 \text{ cm}^3/\text{s}$
4. Min. tempo di bloccaggio Secondo diagramma  $\rightarrow$  ca. 1,15 s

**Strozzamento del flusso volumetrico**



**Dipendenza del flusso volumetrico e del tempo di bloccaggio ammessi dall'allungamento della staffetta**



**Calcolo della forza di bloccaggio**

La forza di bloccaggio effettiva con l'accessorio staffetta ( $L = e$ ) può essere rilevata dai diagrammi della forza di bloccaggio. Versione **T** e **Q**: vedere pagina 3. Versione **P**: vedere pagina 5

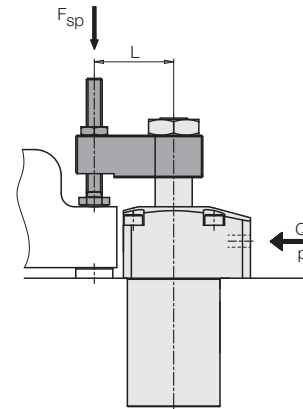
Con staffette più lunghe ( $L > e$ ) il rendimento peggiora. Nel calcolo seguente questo aspetto viene tenuto in considerazione. Le costanti (A...E) per le 4 grandezze sono rilevabili dalle seguenti tabelle.

**Versione T e Q**

Costante	1863	1864	1866	1867
A	29,68	15,68	7,06	4,35
B	0,177	0,069	0,023	0,013
C	102,9	260,5	853,8	1596
D	3053	4087	6026	6939
E	18,2	17,86	19,55	20,86

**Versione P**

Costante	1863	1864	1866	1867
A	29,68	15,68	7,06	4,35
B	0,343	0,108	0,041	0,021
C	90	240	756	1442
D	2671	3763	5335	6270
E	30,8	25,9	31	30,5



**Forza di bloccaggio effettiva**

$$F_{Sp} = \frac{p}{A + (B \cdot L)} \leq F_{amm.} \quad [\text{kN}]$$

**Forza di bloccaggio ammessa\*)**

$$F_{amm} = \frac{C}{L} \quad [\text{kN}]$$

**Pressione d'esercizio ammessa**

$$p_{amm} = \frac{D}{L} + E \leq 120 \quad [\text{bar}]$$

$L =$  lunghezza speciale [mm]  $p =$  pressione [bar]

\*) Con una data lunghezza della staffetta  $L$  la forza di bloccaggio non deve superare il valore ammesso.

**Esempio:** Staffa rotante 1863T090R16  
 Staffette speciali  $L = 60 \text{ mm}$

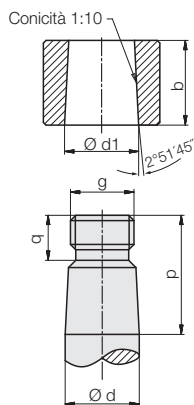
1. Forza di bloccaggio ammessa\*)  $F_{amm} = \frac{C}{L} = \frac{102,9}{60} = 1,71 \text{ kN}$
2. Pressione d'esercizio ammessa  $p_{amm} = \frac{D}{L} + E = \frac{3053}{60} + 18,2 = 69 \text{ bar} < 120$
3. Forza di bloccaggio effettiva  $F_{Sp} = \frac{p}{A + (B \cdot L)} = \frac{69}{29,68 + (0,177 \cdot 60)} = 1,71 \text{ kN}$

**Esempio:** Staffa rotante 1863P090R16  
 Staffette speciali  $L = 60 \text{ mm}$

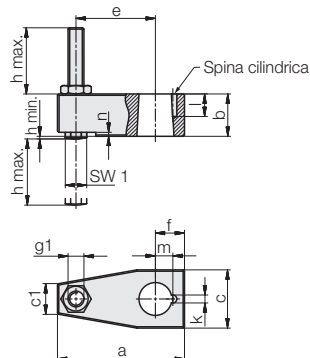
1. Forza di bloccaggio ammessa\*)  $F_{amm} = \frac{C}{L} = \frac{90}{60} = 1,5 \text{ kN}$
2. Pressione d'esercizio ammessa  $p_{zul} = \frac{D}{L} + E = \frac{2671}{60} + 30,8 = 75,3 \text{ bar} < 120$
3. Forza di bloccaggio effettiva  $F_{Sp} = \frac{p}{A + (B \cdot L)} = \frac{75,3}{29,68 + (0,343 \cdot 60)} = 1,5 \text{ kN}$

## Accessori Staffetta • Regolatore di flusso

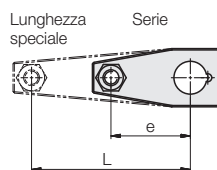
### Quote di accoppiamento per staffette speciali



### Staffetta con tassello di pressione



### Staffette speciali



Calcolo del flusso volumetrico e della forza di bloccaggio vedere pagina 6

Staffa rotante	1863	1864	1866	1867
a [mm]	48	65	96	114
b [mm]	16	25	27	35
c [mm]	22	34	52	60
c1 [mm]	12	19	31	36
Ø d [mm]	14	22	30	36
Ø d1 -0,05 [mm]	14	22	30	36
e [mm]	30	40	60	70
f [mm]	11	17	25	30
g [mm]	M12	M18x1,5	M24x1,5	M30x1,5
g1 [mm]	M6	M8	M12	M16
h min. [mm]	1	1	1	1
h max. [mm]	40	46	54	63
Ø k +0,1 [mm]	3	3	6	6
l +0,5 [mm]	8,5	8,5	12,5	12,5
m ±0,05 [mm]	6,6	10,3	15	18,1
n [mm]	1,5	2,5	6	8
p [mm]	22,5	34	37	47
q [mm]	8,5	11,5	12,5	15,5
SW 1 [mm]	8	10	18	24
Momento d'inerzia J <sub>e</sub> [kg mm <sup>2</sup> ]	44	230	1284	3247

### No. ordin.

Completa di tassello di bloccaggio e spina cilindrica	<b>0354 243</b>	<b>0354 249</b>	<b>0354 254</b>	<b>0354 256</b>
Spina cilindrica	3 m 6x8	3 m 6x8	6 m 6x12	6 m 6x12
	<b>3301 854</b>	<b>3301 854</b>	<b>3300 325</b>	<b>3300 325</b>
Raschiatore metallico	<b>0341 227</b>	<b>0341 228</b>	<b>0341 229</b>	<b>0341 230</b>

### Accessorio regolatore di flusso

Vengono utilizzati regolatori di flusso

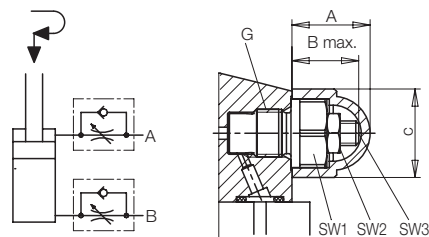
- per ridurre la velocità di rotazione della staffetta
- per migliorare la sincronizzazione di più staffe rotanti

Quest'applicazione è possibile solo in caso di collegamento tramite canali forati.

### Avvertenza importante

Con uno strozzamento eccessivo la contropressione può causare una commutazione anticipata dei pressostati e delle valvole di sequenza.

### Simbolo idraulico



Staffa rotante	1863	1866
	1864	1867
A [mm]	16	21
B max. [mm]	13,5	17,5
C [mm]	18	23,6
G	G 1/8	G 1/4
SW1 [mm]	14	19
Coppia di serraggio [Nm]	18	35
SW2 [mm]	8	8
SW3 [mm]	2,5	2,5
Peso [kg]	0,025	0,036
<b>No. ordin.</b>	<b>2957 209</b>	<b>2957 210</b>

# Accessori

## Controllo elettrico di posizione

### Impiego

Il controllo di posizione elettrico segnala i seguenti stati con lo smorzamento di due sensori induttivi di prossimità:

1. Pistone esteso, staffetta di bloccaggio nella posizione iniziale.
2. Pistone nell'area di bloccaggio, staffetta nella posizione di bloccaggio.

Per ogni funzione di controllo deve essere fatta passare sull'attrezzatura di bloccaggio una linea elettrica.

### Descrizione

Il controllo di posizione elettrico può essere inserito su tutti gli elementi di bloccaggio a leva con stelo passante di comando (186XQ0XX) anche in un momento successivo.

Nella fornitura sono compresi:

- 1 Bussola di segnalazione con vite
- 1 Adattatore con 4 viti svasate
- 1 Corpo di comando con 3 perni filettati
- 2 Sensori induttivi con connettore angolare (se compreso nell'ordinazione)

La bussola di segnalazione viene avvitata allo stelo di comando.

L'adattatore è fissato al coperchio di base con 4 viti svasate.

Il corpo di comando può essere inserito sull'adattatore in qualsiasi posizione angolare e fissato con 3 perni filettati.

Le istruzioni per l'uso forniscono informazioni sulla regolazione del finecorsa.

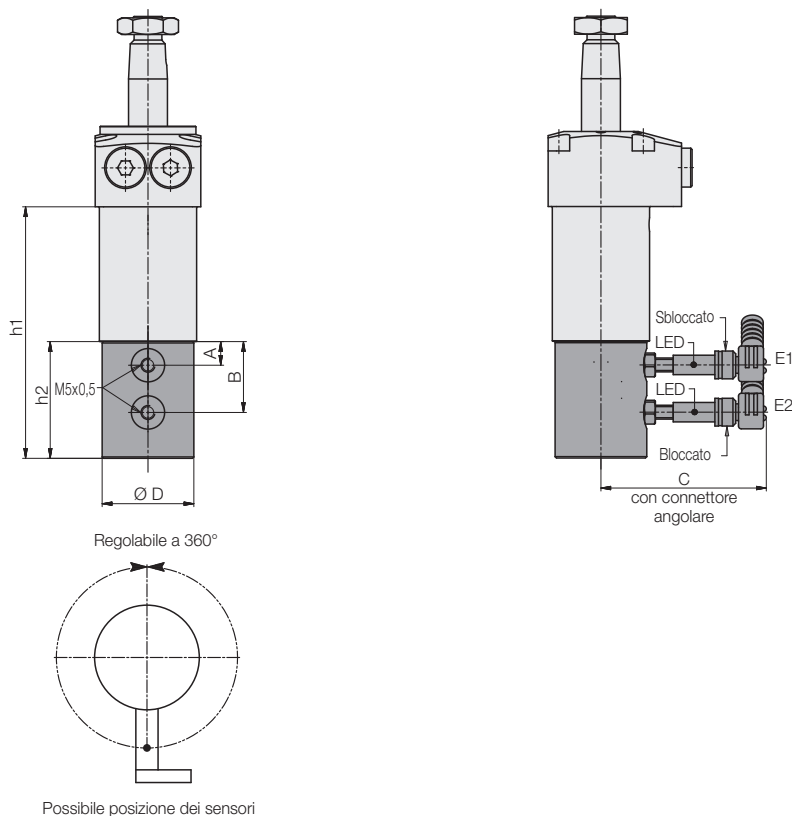
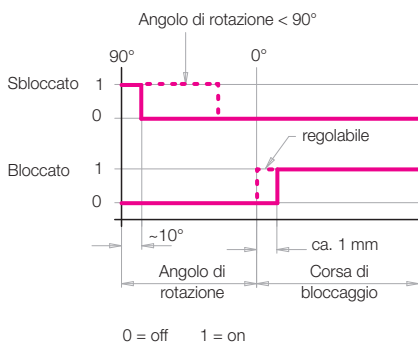
### Avvertenze importanti

I controlli induttivi di posizione non sono adatti all'impiego in una zona dove siano presenti refrigeranti e trucioli. A seconda delle condizioni di utilizzo è necessario prevedere misure di protezione e successivamente procedere alla verifica.

### Dati tecnici

Tensione d'esercizio	10...30 V c.c.
Ondulazione residua max.	10%
Corrente continua max.	100 mA
Funzione di commutazione	Chiusura
Uscita	PNP
Materiale del corpo	Acciaio inox
Filettatura	M 5 x 0,5
Classe di protezione	IP 67
Temperatura ambiente	-25...+70 °C
Indicatore di funzionamento LED	sì
Resistenza a cortocircuiti	sì
Collegamento	Connettore
Lunghezza del cavo	5 m

### Diagramma funzionale



Staffa rotante	1863Q0XX	1864Q0XX	1866Q0XX	1867Q0XX
A	[mm] 8,5	8,5	8,5	8,5
B	[mm] 25,5	30,5	37,5	39,5
C ca.	[mm] 59,5	61	62	62
Ø D	[mm] 33	42	45	45
h1	[mm] 90,5	110	132	141
h2	[mm] 42	49	55	57

### No. ordin. angolo di rotazione 0° o 90°

con sensori e connettori	<b>0353 920</b>	<b>0353 926</b>	<b>0353 930</b>	<b>0353 943</b>
senza sensori e connettori	<b>0353 923</b>	<b>0353 927</b>	<b>0353 931</b>	<b>0353 944</b>

### No. ordin. da 15° a 75° = XX\*

con sensori e connettori	<b>0353 920 0XX</b>	<b>0353 926 0XX</b>	<b>0353 930 0XX</b>	<b>0353 943 0XX</b>
senza sensori e connettori	<b>0353 923 0XX</b>	<b>0353 927 0XX</b>	<b>0353 931 0XX</b>	<b>0353 944 0XX</b>

### No. ordin. pezzi di ricambio

Sensore di prossimità induttivo	<b>3829 198</b>	<b>3829 198</b>	<b>3829 198</b>	<b>3829 198</b>
Connettore angolare cavo 5 m	<b>3829 099</b>	<b>3829 099</b>	<b>3829 099</b>	<b>3829 099</b>

\*) in intervalli da 5° (vedere pagina 2, "angolo di rotazione  $\alpha < 90^\circ$ ")