



Werkstück-Spannsysteme HILMA.MCP Z

zentrisch spannend, mechanisch oder hydraulisch betätigt

Backenbreiten 40, 60, 100 und 125 mm



Einsatz

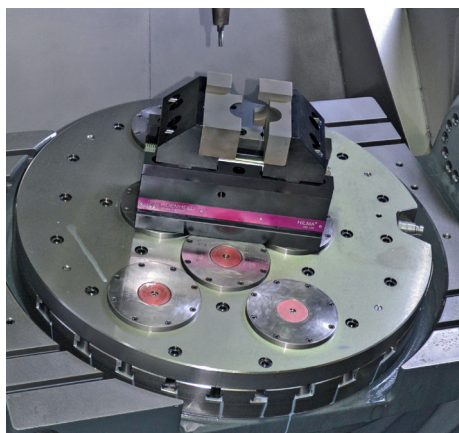
Werkstück-Spannsysteme HILMA.MCP Z werden besonders vorteilhaft bei der 5-Achs-Bearbeitung eingesetzt.

Die kompakte Bauform ermöglicht eine gute Zugänglichkeit der Werkzeuge zum Werkstück. So können kollisionsfreie Werkzeugwege sowie eine 5-seitige Werkstückbearbeitung mit kurzen Standardwerkzeugen erreicht werden. Durch den guten Späneschutz sind Werkstück-Spannsysteme HILMA.MCP Z besonders für den Einsatz in Palettensystemen geeignet. Die hohe Kraft und Stabilität machen ein Vorprägen der Werkstücke überflüssig.

Zubehör

- Spannbacken, Wechseleinsätze, Zubehör für Befestigung, Positionierung und Betätigung siehe Katalogblatt WS 5.450Z
- Schnellwechselblock Quintus siehe Katalogblatt WS 5.6150
- Hydraulische Druckerzeuger auf Anfrage

Anwendungsbeispiel



Werkstück-Spannsystem HILMA.MCP Z mit werkstückspezifischen Grund- und Formbacken auf einem 5-Achs-Bearbeitungszentrum.

Vorteile

- Patentierte Segmentbauweise
- Kompakte Bauform
- Hohe Präzision und Genauigkeit der gefertigten Werkstücke durch hohe Steifigkeit
- Hohe Nullpunktstabilität
- Robuster Aufbau und guter Späneschutz
- Große Spannweiten
- Umfangreiches Backenprogramm
- Spannen von Roh- und Fertigteilen ohne Umrüsten
- Wartungsfreundlich

Beschreibung

Werkstück-Spannsysteme der Baureihe HILMA.MCP zeichnen sich durch eine sehr kompakte Bauform und ihre patentierte Segmentbauweise aus.

Durch die weit oben im Gehäuse angeordnete Verstellspindel wird die Verformung beim Spannvorgang im Unterteil auf ein Minimum reduziert. Damit wird eine hohe Steifigkeit des Spannsystems erreicht.

Die patentierte Segmentbauweise garantiert ein Höchstmaß an Genauigkeit und Stabilität. Das Führungsspiel wird auf nahezu Null reduziert. Alle Bauteile sind aus gehärtetem Stahl.

Die Spannsysteme HILMA.MCP 100 Z / 125 Z sind bereits für den Einsatz auf einem Nullpunkt Spannsystem vorbereitet. Hierzu befinden sich an der Unterseite des Gehäuses Aufnahmegevinde für Einzugsnippl. Für Spannsysteme HILMA.MCP Z steht eine große Auswahl an Spannbacken zur Verfügung (siehe Katalogblatt WS 5.450Z).

Beratung

Unsere Fachleute beraten Sie, gerne auch vor Ort, und erarbeiten mit Ihnen die optimale Spannlösung.

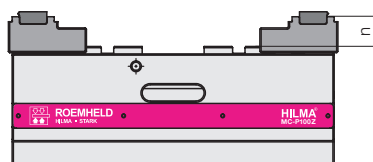
Umfangreiche Informationen wie Zeichnungen und CAD-Modelle erhalten Sie auf Anfrage.

Kundenspezifische Ausführungen

HILMA.MCP Spannsysteme können auch in kundenspezifischen Ausführungen geliefert werden. Beispielsweise in anderen Baulängen, Bauhöhen oder mit individuellen Befestigungsbohrungen. Bitte sprechen Sie uns dazu an.

*Wichtiger Hinweis

Die angegebenen Spannkraften gelten für eine Spannhöhe (n) von 15 mm. Bei größeren Spannhöhen reduzieren sich die Spannkraften.



Technische Daten

Spannprinzip:	zentrisch spannend
Betätigung:	mechanisch mit Drehmomentschlüssel
	hydraulisch mit Hydraulikaggregat

HILMA.MCP 40 Z

Backenbreite:	40 mm
Spannkraft*:	7,5 kN bei 23 Nm
Spannhub:	20 mm
max. Spannweiten:	6–79 mm

HILMA.MCP 60 Z und ZH

Backenbreite:	60 mm
Spannkraft* mechanisch:	15 kN bei 60 Nm
Spannkraft* hydraulisch:	10 kN bei 320 bar
Spannhub:	30 mm
max. Spannweiten:	6–150 mm

HILMA.MCP 100 Z und ZH

Backenbreite:	100 mm
Spannkraft* mechanisch:	25 kN bei 90 Nm
Spannkraft* hydraulisch:	20 kN bei 270 bar
Spannhub:	50 mm
max. Spannweiten:	6–204 mm

HILMA.MCP 125 Z und ZH

Backenbreite:	125 mm
Spannkraft* mechanisch:	40 kN bei 180 Nm
Spannkraft* hydraulisch:	35 kN bei 270 bar
Spannhub:	101 mm
max. Spannweiten:	6–400 mm

HILMA.MCP 125 ZK

Backenbreite:	125 mm
Spannkraft*:	40 kN bei 180 Nm
Spannhub:	101 mm
max. Spannweiten:	6–215 mm

Ausführungen

HILMA.MCP Z Mechanisch betätigt

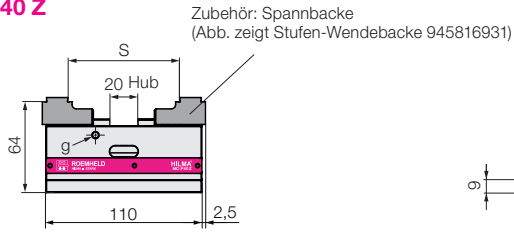
Bei der mechanisch betätigten Ausführung erfolgt der Spannkraftaufbau über eine Gewindestpindel. Bei Betätigung fahren beide Spannschlitten mechanisch miteinander verbunden zum Zentrum des Spannsystems. Zur exakten und reproduzierbaren Spannkrafteinstellung dient ein Drehmomentschlüssel.

HILMA.MCP ZH Hydraulisch betätigt

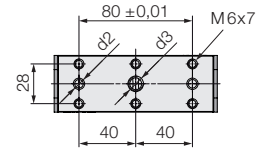
Bei der hydraulisch betätigten Ausführung erfolgt der Spannkraftaufbau über extern erzeugten hydraulischen Druck. Bei Druckbeaufschlagung fahren beide Spannschlitten mechanisch miteinander verbunden zum Zentrum des Spannsystems. Beim Lösen fahren die Spannschlitten hydraulisch in die Positionen zurück, die zuvor über Stellschrauben zur Hubbegrenzung eingestellt wurden. Somit wird ein unnötig weites Öffnen des Spannsystems vermieden. Die Spannkraftregulierung erfolgt über die Einstellung des Betriebsdrucks.

Technische Daten • Abmessungen
mechanisch betätigt • Backenbreiten 40, 60 und 100 mm

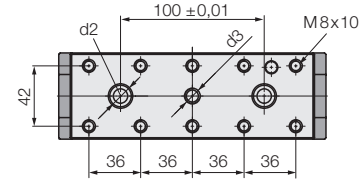
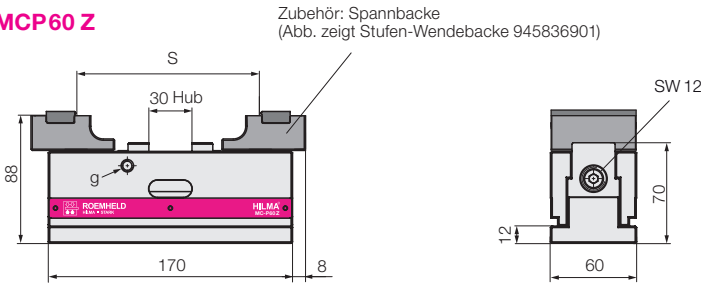
HILMA.MCP40 Z



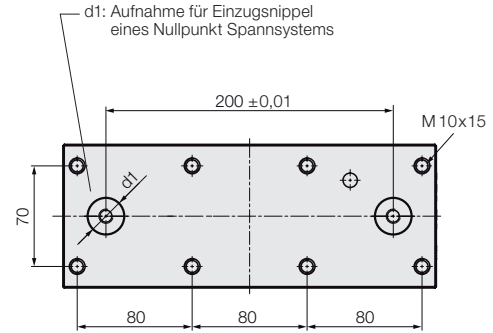
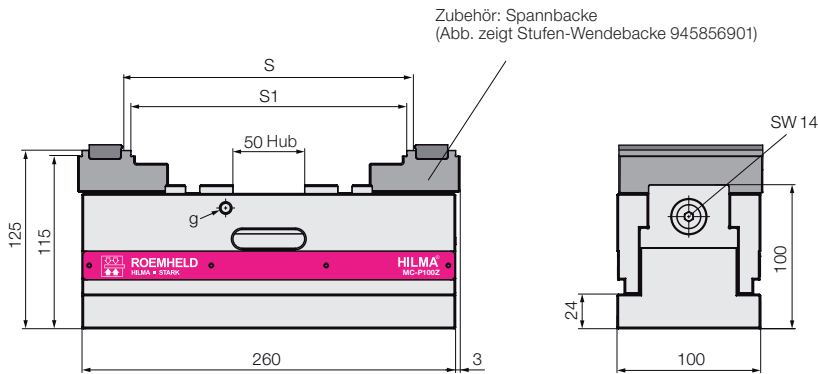
Ansicht von unten



HILMA.MCP60 Z



HILMA.MCP100 Z



Alle Abmessungen in [mm]

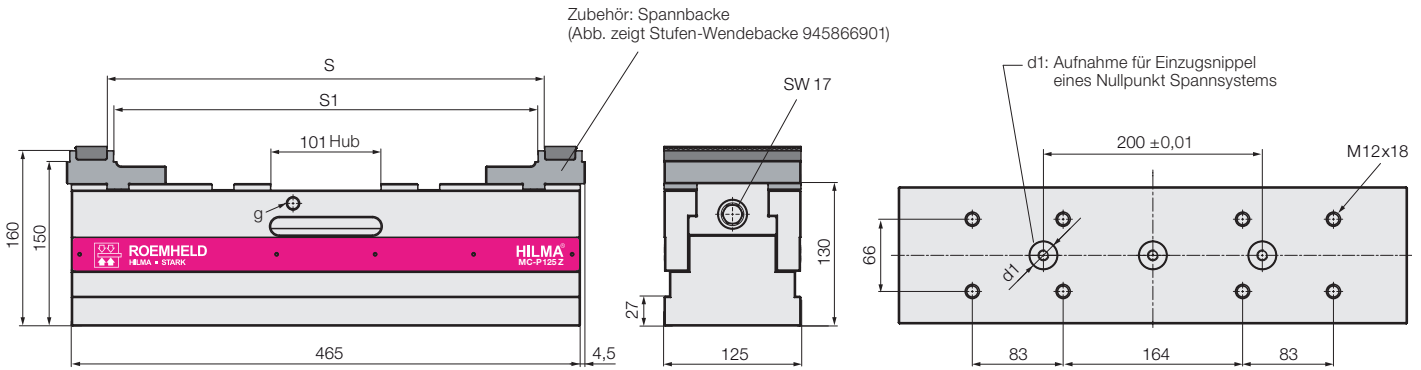
Baureihe	HILMA.MCP40 Z	HILMA.MCP60 Z	HILMA.MCP100 Z
Spannprinzip	zentrisch	zentrisch	zentrisch
Betätigung	mechanisch	mechanisch	mechanisch
Spannkraft/ Drehmoment [kN/Nm]	7,5/23	15/60	25/90
Spannwiederholgenauigkeit [mm]	± 0,015	± 0,015	± 0,015
S* [mm]	6 – 79	6 – 150	18 – 204
S1* [mm]	–	–	6 – 192
d1 [mm]	–	–	25+0,01x5 / M10x14
d2 [mm]	6F7	10 F7	–
d3 [mm]	M10x12	M10x11	–
g beidseitig [mm]	M5x6	M8x10	M8x14
Gewicht ohne Spannbacken [kg]	1,5	4,7	17,7
Bestell-Nr. ohne Spannbacken	945810301	945830302	945850302

* je nach verwendeter Spannbacke

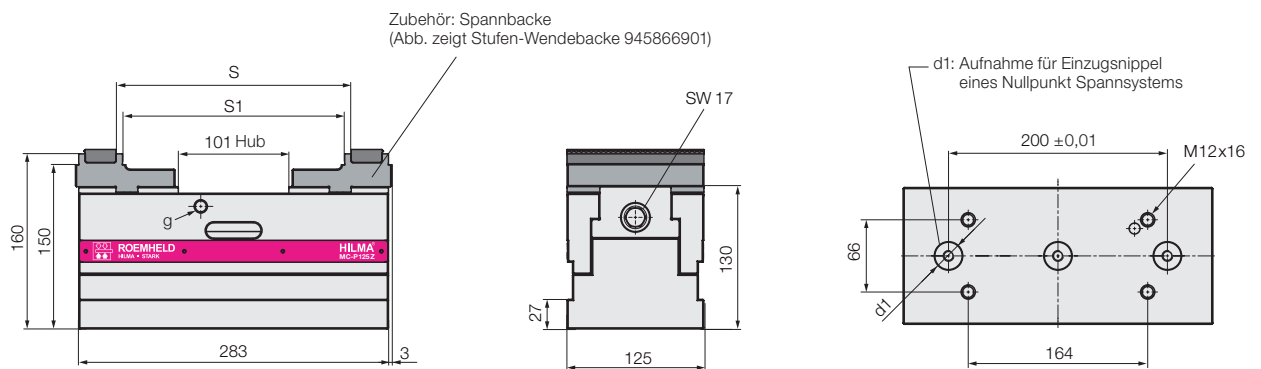
Technische Daten • Abmessungen

mechanisch betätigt • Backenbreite 125 mm

HILMA.MCP 125 Z



HILMA.MCP 125 ZK



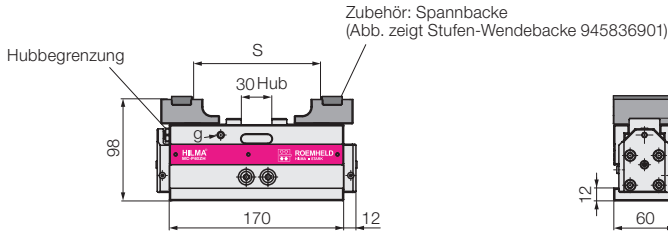
Alle Abmessungen in [mm]

Baureihe		HILMA.MCP 125 Z	HILMA.MCP 125 ZK
Spannprinzip		zentrisch	zentrisch
Betätigung		mechanisch	mechanisch
Spannkraft/Drehmoment	[kN]	40/180	40/180
Spannwiederholgenauigkeit	[mm]	$\pm 0,015$	$\pm 0,015$
S*	[mm]	18–400	18–215
S1*	[mm]	6–388	6–203
d1	[mm]	25+0,01 x 5 / M 10x 18	25+0,01 x 5 / M 10x 18
g beidseitig	[mm]	M 12x 18	M 12x 18
Gewicht ohne Spannbacken	[kg]	52,3	30,5
Bestell-Nr. ohne Spannbacken		945860302	945860322

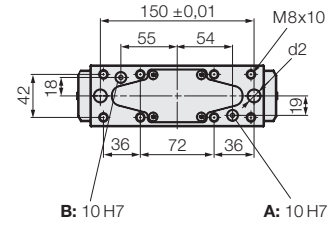
* je nach verwendeter Spannbacke

Technische Daten • Abmessungen
hydraulisch betätigt • Backenbreiten 60, 100 und 125 mm

HILMA.MCP60 ZH

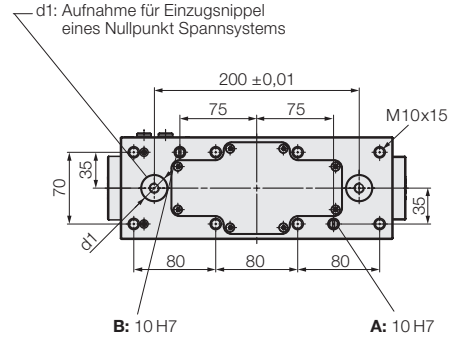
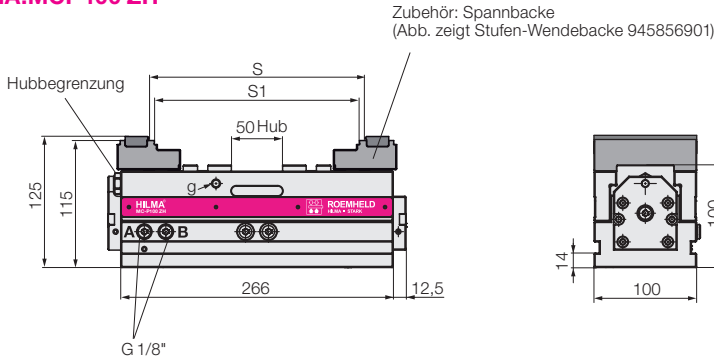


Ansicht von unten

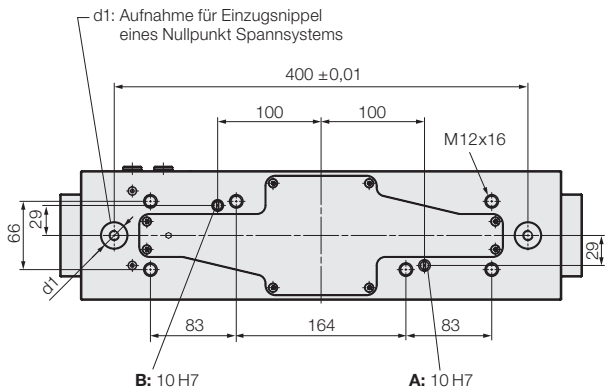
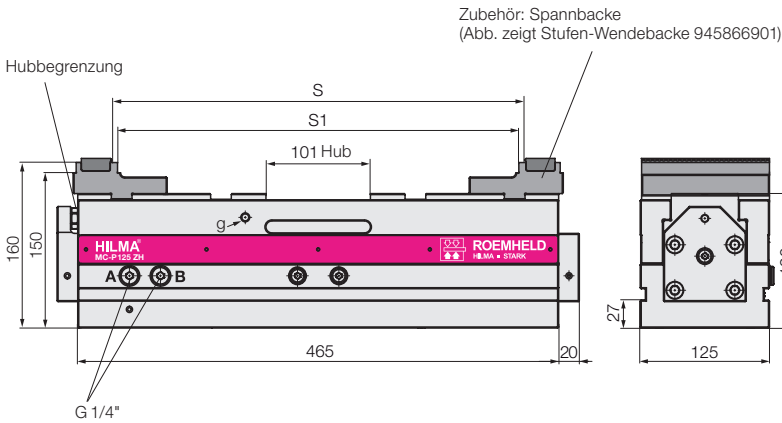


A: Spannen
B: Lösen

HILMA.MCP100 ZH



HILMA.MCP125 ZH



Alle Abmessungen in [mm]

Baureihe		HILMA.MCP60 ZH	HILMA.MCP100 ZH	HILMA.MCP125 ZH
Spannprinzip		zentrisch	zentrisch	zentrisch
Betätigung		hydraulisch	hydraulisch	hydraulisch
Spannkraft/Betriebsdruck	[kN/bar]	10/320	20/270	35/270
max. Lösedruck	[bar]	50	50	50
max. Ölvolumen	[cm ³]	15	51	161
Ölbedarf je 1 mm Hub	[cm ³]	0,5	1	1,6
Spannwiederholgenauigkeit	[mm]	± 0,02	± 0,02	± 0,02
S*	[mm]	6–150	18–204	18–400
S1*	[mm]	–	6–192	6–388
d1	[mm]	–	25+0,01 x5 / M10x14	25+0,01 x5 / M10x14
d2	[mm]	12F7	–	–
g beidseitig	[mm]	M6x7	M8x11	M8x11
Gewicht ohne Spannbacken	[kg]	5,4	17,4	50,5
Bestell-Nr. ohne Spannbacken		945830401	945850401	945860401

* je nach verwendeter Spannbacke