

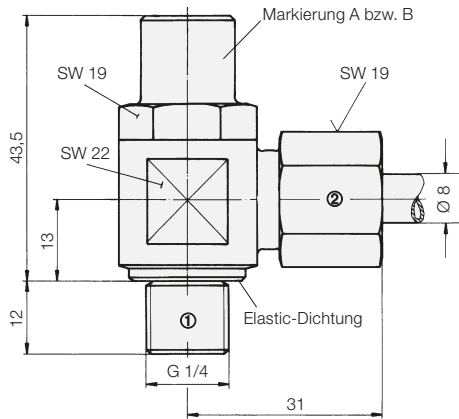


Drossel-Schwenkverschraubung G1/4
einstellbar, max. Betriebsdruck 500 bar



Einsatz

Drossel-Schwenkverschraubungen werden zur Geschwindigkeitsregulierung von Hydraulikzylindern benutzt. Zwei Ausführungen stehen zur Verfügung. Sie sind mit normalen Schwenkverschraubungen gleicher Größe austauschbar. Zu berücksichtigen ist nur die größere Länge.



Rechtsdrehung: zu
Linksdrehung: auf

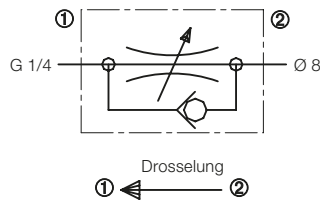
Ersatz-Dichtung **Bestell-Nr. 3002-142**

Ausführung A

Drosselung des Volumenstromes vom Rohr- oder Schlauchanschluss zum Einschraubgewinde G 1/4. Freier Durchfluss in Gegenrichtung.

Anwendung

Geschwindigkeitsregulierung von einzelnen Zylindern, z.B. Schwenkspanner. Jeder Zylinderanschluss wird mit einer Drosselschwenkverschraubung versehen. Damit kann eine gleichmäßigere Verteilung des Volumenstromes erreicht werden.



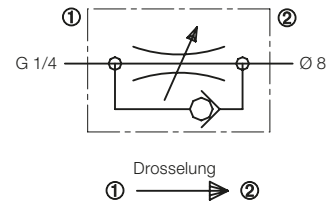
Bestell-Nr. 9208-181

Ausführung B

Drosselung des Volumenstromes vom Einschraubgewinde G 1/4 zum Rohr- oder Schlauchanschluss. Freier Durchfluss in Gegenrichtung.

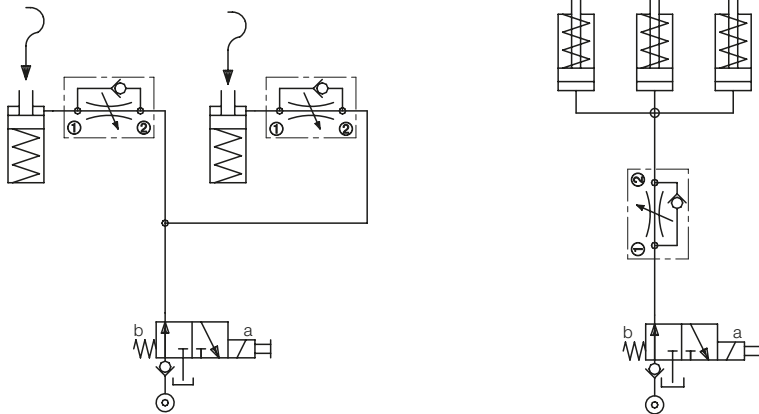
Anwendung

Geschwindigkeitsregulierung bzw. Volumenstrombegrenzung für Zylindergruppen. Die Drossel-Schwenkverschraubung wird entweder direkt in die Montageplatte am Pumpenaggregat oder in eine Verteilerleiste eingeschraubt. Nachteilig sind unterschiedliche Geschwindigkeiten der angeschlossenen Zylinder bei ungleicher Belastung.



Bestell-Nr. 9208-182

Hydraulikpläne



Anwendungsbeispiel

