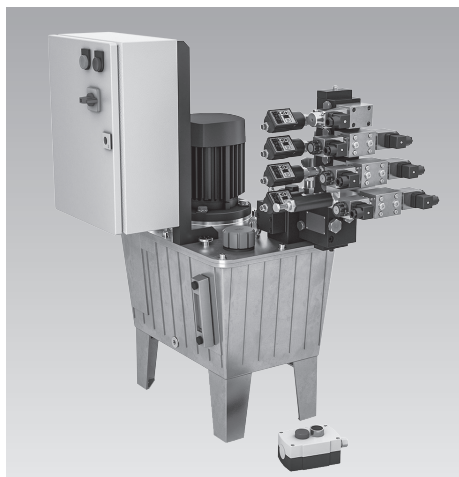




Pumpenaggregate in Modulbauweise

Betriebsdruck 30 bis 500 bar, Volumenstrom 0,9 bis 12 l/min
 Behältergrößen 11 l, 27 l, 40 l, 63 l



Einsatz

Für den Betrieb von hydraulischen Spannvorrichtungen und sonstigen Handhabungs- und Spannsystemen an Werkzeugmaschinen.

Beschreibung

Die Pumpenaggregate dieser Baureihe bestehen aus einzelnen Modulen, die passend zum Einsatzfall ausgewählt und anhand eines Typenschlüssels zu einem betriebsfertigen Pumpenaggregat zusammengestellt werden.

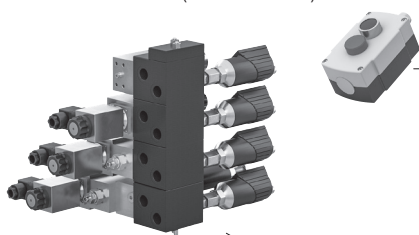
Module

- Grundaggregat (Behälter, Pumpe, Motor)
- Anschlussblock Grundfunktionen
- Ventilblock mit bis zu 4 Steuerkreisen
- Elektrotechnik

Ventilblock

Steuerkreise **V1 XX X XXX SX_ ..._V4**

Sitz-/Schiebventile, Funktionsauslösung, Zusatzfunktionen (siehe Seite 8)



Elektrotechnik **_E X**

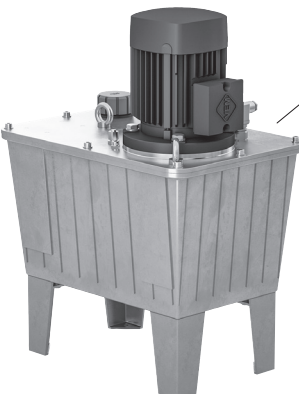
E-Steuerung, Klemmenkasten (siehe Seite 11)



Anschlussblock

Grundfunktionen **_A XXX_**

Systemdruckschalter, druckloser Umlauf, Abschaltbetrieb, Filterkontrolle, Ölkontrolle (siehe Seite 6)



Grundaggregat **PM XX**

Motorleistung 0,75 – 3,0 kW
 Behältergrößen 11, 27, 40, 63 Liter
 (siehe Seite 4)

Leistungsmerkmale

- für einfach und doppelt wirkende Zylinder
- stufenlos einstellbarer Betriebsdruck
- erweiterbar auf bis zu 8 Druckkreise
- konstanter Volumenstrom
- umfangreiche Auswahl an Ventilen
- umfangreiche Auswahl an Hydraulikfunktionen
- energiesparende Betriebsart S3 (Aussetzbetrieb) oder S6 (druckloser Umlauf)
- anschlussfertig geliefert

Ausstattung - Standard

- Anschlussblock mit DBV
- Druckfilter 10 µm
- Ölstandsanzeige
- Öltemperaturanzeige
- Aufbau ohne Verrohrung

Ausstattung - Optionen

- elektronischer Systemdruckschalter mit vereinfachter Druckeinstellung durch Teach-In-Funktion
- Druckschalter für Maschinenbeeinflussung mechanisch oder elektronisch
- elektrische Ölstandskontrolle
- elektrische Temperaturkontrolle
- Rücklaufilter
- elektrische Filterkontrolle
- Elektrosteuering
- Klemmenkasten
- Fuß- oder Handschalter
- Schlüsselschalter

Leistungsdaten

p max. [bar]	Q [l/min]	Behälter [l]
120	12	27 40 63
160	8,8	27 40 63
160	12	40 63
200	1,5	11 27 40 63
200	3,3	11 27 40 63
200	4,5	11 27 40 63
200	6,2	27 40 63
200	8,8	40 63
350	3,6	27 40 63
350	5,3	40 63
400	2,5	11 27 40 63
450	4,2	40 63
500	0,9	11 27 40 63
500	1,5	11 27 40 63
500	2,6	27 40 63
500	3,7	40 63
500	0,7/5,2	11 27 40 63
500	0,7/8,8	11

Weitere Pumpenvarianten und Ausstattungen auf Anfrage.

Typenschlüssel: **PMXX_AXXX_V1-XX X XXX SX_V2-XX X XXX SX_V3-XX X XXX SX_V4-XX X XXX SX_EX**

Grundaggregat

Grundfunktionen

Steuerkreis 1

Steuerkreis 2

Steuerkreis 3

Steuerkreis 4

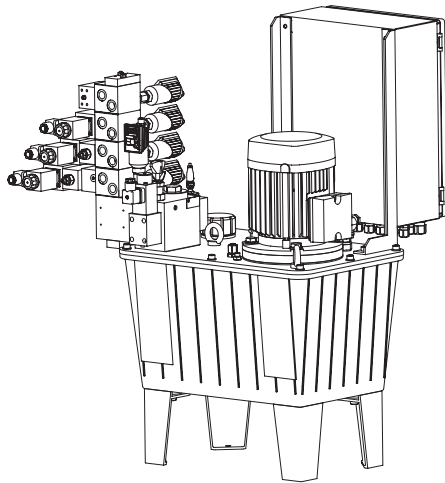
Elektrotechnik

Schaltvariante

Schaltvariante

Schaltvariante

Schaltvariante



Modulbauweise

Durch die Verwendung vorkonfektionierter Module können Modul-Aggregate flexibel, kostengünstig und kurzfristig realisiert werden. Der modulare Aufbau und zahlreiche Ausführungsoptionen erlauben eine flexible Anpassung an die jeweilige Anwendung.

Modul-Aggregate eignen sich insbesondere als Basis zum Aufbau komplexer hydraulischer Steuerungen. Ein verkettbarer Grundblock bietet dem Anwender die Möglichkeit, das Aggregat anwendungsspezifisch um verschiedene Funktions- und Steuerungselemente zu erweitern.

Ermittlung des Typenschlüssels

Die verschiedenen Modul-Bausteine sind als Nummernschlüssel hinterlegt, welcher sich aus den verwendeten Modulen ergibt und zum endgültigen Typenschlüssel zusammensetzt. Um die richtige Anordnung, Größe und Leistung der einzelnen Komponenten auszuwählen, befinden sich auf den Folgeseiten alle Kenngrößen und deren Nummernschlüssel.

Sicherheitsmerkmale

- Präzise definierte Spannkraft durch stufenlos einstellbaren Betriebsdruck
- Elektronischer Systemdruckschalter mit digitaler Druckanzeige (Option)
- Wiederholgenauigkeit ± 1 bar
- Nachschalten bei max. 10 % Druckabfall
- Maschinenbeeinflussung (Option) bei max. 20 % Druckabfall, wird bei Druckverstellung automatisch nachgeführt
- Ölstands- und Temperaturkontrolle (Option)
- Genaue Öltemperaturanzeige durch Stabthermometer
- Druckfilter 10 µm im Anschlussblock
- Siebscheiben in den Anschlüssen
- Steuerspannung 24 V DC
- Druckerhaltung bei Spannungsausfall durch hermetisch dichte Sitzventile
- Überdruckabsicherung der einzelnen Druckkreise (Option)

Wichtige Hinweise:

Diese Pumpenaggregate sind ausschließlich für den industriellen Gebrauch als Druckerzeuger für hydraulische Vorrichtungen vorgesehen. Alle angeschlossenen Hydraulikkomponenten müssen leckölfrei sein und für den maximalen Betriebsdruck des Pumpenaggregates ausgelegt werden.

Das Pumpenaggregat erzeugt hohe Drücke. Die angeschlossenen Zylinder erzeugen damit sehr hohe Kräfte, sodass im Wirkungsbereich der Kolbenstange eine permanente Quetschgefahr besteht. Der Hersteller der Vorrichtung oder der Maschine ist verpflichtet wirksame Schutzmaßnahmen vorzusehen.

Installation, Inbetriebnahme und Wartung muss nach Betriebsanleitung durch autorisierte Fachkräfte erfolgen.

Technische Daten

Bauarten

- Zahnradpumpe max. 200 bar
- Kolbenpumpe max. 500 bar
- Pumpenkombination max. 80/500 bar

Befestigungsart Fußbefestigung

Anschlussgröße G 1/4, G 3/8 und G 1/2

Drehrichtung

(von oben auf die Antriebswelle gesehen)

- Zahnradpumpe rechtsdrehend
- Kolbenpumpe beliebig
- Pumpenkombination linksdrehend

Einbaulage senkrecht

Nutzbare Ölmenge jeweils die Hälfte des Behältervolumens

Vol. Wirkungsgrad η vol = 85–95 %

Elektrische Kenngrößen Motor

Nennspannung* 400 V bis 2,2 kW Sternschaltung
 400 V ab 3 kW Dreieckschaltung

Typ Käfigläufer, 4-polig

Spannungsart* Dreiphasen-Wechselspannung, 50 Hz

Schutzart IP 55

Max. relative Einschaltdauer Abhängig vom Betriebsdruck. Angaben für 100 % bzw. 40 % ED siehe Seite 4

Für die Berechnung der relativen Einschaltdauer wird eine Spielzeit von 10 min zu Grunde gelegt. Bei 40 % ED darf z. B. die Höchstbelastung innerhalb der Spielzeit 4 min nicht überschreiten.

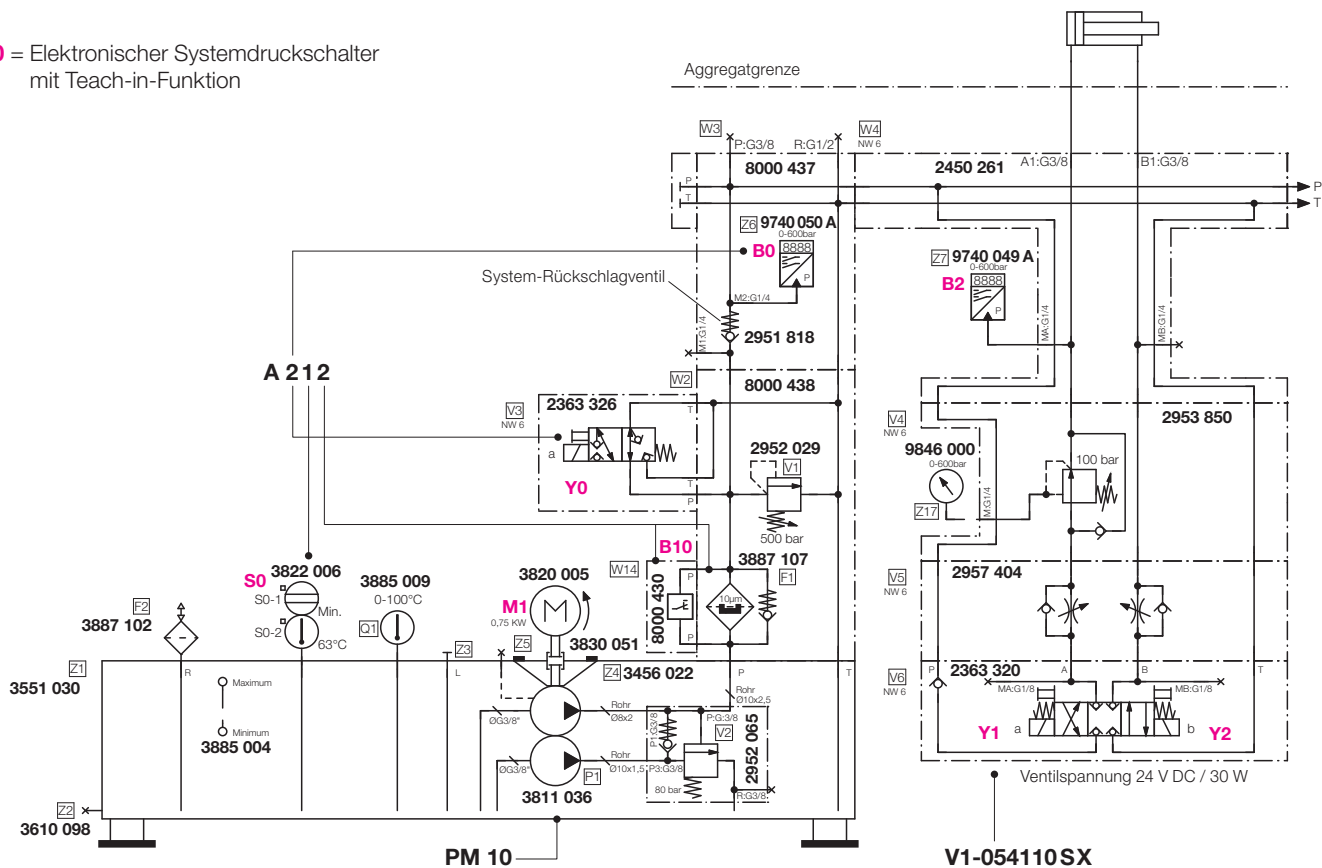
Während der restlichen Zeit kann der Motor bis zu 50 % der Nennleistung belastet werden und muss ständig laufen.

* Abweichende Spannungen/Frequenzen sowie spezielle Zulassungen auf Anfrage.

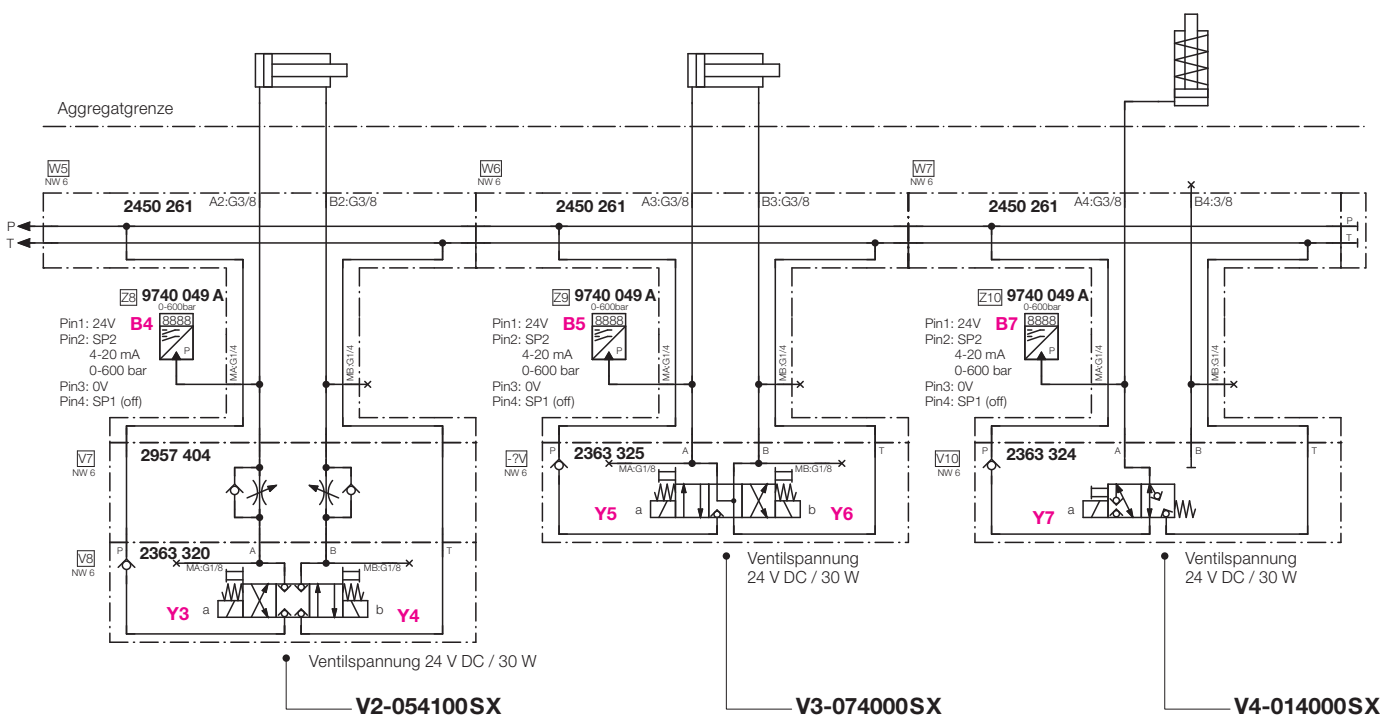
Pumpenaggregate in Modulbauweise

Hydraulikplan für Beispielaggregat

B0 = Elektronischer Systemdruckschalter mit Teach-in-Funktion



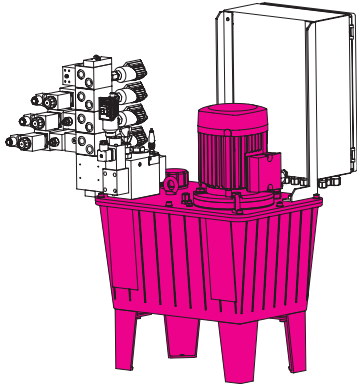
Z1 Behältervolumen : 27 Liter Druckmedium : HPL32 Norm : ISO6743/4	FE1 Filterelement Typ : 10 µm Bestell-Nr. : 3887 107	M1 n = 1400 U/min P = 0,75 kW U = 400 V f = 50 Hz	P1 p = 500/80 bar Q = 0,7/5,2 l/min n = 1400 U/min
---	---	---	---



Pumpenaggregate in Modulbauweise

Typenschlüssel für Grundaggregat „PMXX“

Typenschlüssel: **PMXX**_AXXX_V1-XX X XXX SX_V2-XX X XXX SX_V3-XX X XXX SX_V4-XX X XXX SX_EX



Grundaggregat

Die Basisauswahl findet nach Betriebsdruck p und Volumenstrom Q statt. Die Größe des Behälters ist abhängig von den Einsatzbedingungen (z. B. Umgebungstemperatur, Zykluszeit und Funktion)

* Hinweis

Bei der Zweistufenpumpe (RZ) wird die Zahnradpumpe (großer Volumenstrom) oberhalb von 80 bar durch das integrierte Leerlaufventil auf drucklosen Umlauf geschaltet. Bis 80 bar addieren sich beide Volumenströme.

4 Behältergrößen: 11 l, 27 l, 40 l, 63 l

5 Motorengrößen: 0,75 kW, 1,1 kW, 1,5 kW, 2,2 kW, 3,0 kW

15 Pumpentypen: 0,9 bis 12 l/min Volumenstrom
(Zahnrad-, Kolben- und Zweistufenpumpen*)

Beispiel:

Behälter 11 l, max. 200 bar, Zahnradpumpe 1,5 l/min, 0,75 kW = **PM 01**

Behälter 27 l, max. 350 bar, Kolbenpumpe 3,6 l/min, 2,2 kW = **PM 19**

Betriebsdruck [bar]		Volumenstrom Q [l/min]	Motorleistung P [kW]	Behältervolumen V [l]	Pumpenart	PM XX
bei 100% ED	bei 40% ED**					
425	500	0,9	0,75	11	Kolbenpumpe	02
425	500	0,9	0,75	27	Kolbenpumpe	09
425	500	0,9	0,75	40	Kolbenpumpe	21
425	500	0,9	0,75	63	Kolbenpumpe	38
375	500	1,5	1,1	11	Kolbenpumpe	05
375	500	1,5	1,1	27	Kolbenpumpe	12
375	500	1,5	1,1	40	Kolbenpumpe	24
375	500	1,5	1,1	63	Kolbenpumpe	41
430	500	2,6	2,2	27	Kolbenpumpe	18
430	500	2,6	2,2	40	Kolbenpumpe	30
430	500	2,6	2,2	63	Kolbenpumpe	47
415	500	3,7	3,0	40	Kolbenpumpe	34
415	500	3,7	3,0	63	Kolbenpumpe	51
500	500	0,7/5,2*	0,75	11	Zweistufenpumpe	03
500	500	0,7/8,8*	1,5	11	Zweistufenpumpe	54
500	500	0,7/5,2*	0,75	27	Zweistufenpumpe	10
500	500	0,7/5,2*	0,75	40	Zweistufenpumpe	22
500	500	0,7/5,2*	0,75	63	Zweistufenpumpe	39
365	450	4,2	3,0	40	Kolbenpumpe	35
365	450	4,2	3,0	63	Kolbenpumpe	52
310	400	2,5	1,5	11	Kolbenpumpe	07
310	400	2,5	1,5	27	Kolbenpumpe	14
310	400	2,5	1,5	40	Kolbenpumpe	26
310	400	2,5	1,5	63	Kolbenpumpe	43
310	350	3,6	2,2	27	Kolbenpumpe	19
310	350	3,6	2,2	40	Kolbenpumpe	31
310	350	3,6	2,2	63	Kolbenpumpe	48
290	350	5,3	3,0	40	Kolbenpumpe	36
290	350	5,3	3,0	63	Kolbenpumpe	53
200	200	1,5	0,75	11	Zahnradpumpe	01
200	200	1,5	0,75	27	Zahnradpumpe	08
200	200	1,5	0,75	40	Zahnradpumpe	20
200	200	1,5	0,75	63	Zahnradpumpe	37
170	200	3,3	1,1	11	Zahnradpumpe	04
170	200	3,3	1,1	27	Zahnradpumpe	11
170	200	3,3	1,1	40	Zahnradpumpe	23
170	200	3,3	1,1	63	Zahnradpumpe	40
170	200	4,5	1,5	11	Zahnradpumpe	06
170	200	4,5	1,5	27	Zahnradpumpe	13
170	200	4,5	1,5	40	Zahnradpumpe	25
170	200	4,5	1,5	63	Zahnradpumpe	42
180	200	6,2	2,2	27	Zahnradpumpe	15
180	200	6,2	2,2	40	Zahnradpumpe	27
180	200	6,2	2,2	63	Zahnradpumpe	44
175	200	8,8	3,0	40	Zahnradpumpe	32
175	200	8,8	3,0	63	Zahnradpumpe	49
130	160	8,8	2,2	27	Zahnradpumpe	16
130	160	8,8	2,2	40	Zahnradpumpe	28
130	160	8,8	2,2	63	Zahnradpumpe	45
130	160	12	3,0	40	Zahnradpumpe	33
130	160	12	3,0	63	Zahnradpumpe	50
99	120	12	2,2	40	Zahnradpumpe	29
95	120	12	2,2	27	Zahnradpumpe	17
95	120	12	2,2	63	Zahnradpumpe	46

** siehe Seite 2 „Elektrische Kenngrößen Motor“

Pumpen

Kolbenpumpen

Bauart	Radialkolbenpumpe
Nenndruck max.	500 bar
Volumenströme*	3,6 / 5,3 l/min bis 350 bar
	2,5 l/min bis 400 bar
	4,2 l/min bis 450 bar
	0,9 / 1,5 / 2,6 / 3,7 l/min bis 500 bar
Drehrichtung**	beliebig
Drehzahlbereich	Dauerbetrieb 100 ... 2000 1/min, Kurzzeitbetrieb bis 2850 1/min
Eigenschaft	Hochdruckanwendung, raue Einsatzbedingungen (z. B. Stanzen/Prägen)

Zahnradpumpen

Bauart	2 gegenläufige Zahnräder
Nenndruck max.	200 bar
Volumenströme*	1,5 / 3,3 / 4,5 / 6,2 / 8,8 l/min bis 200 bar
	12 l/min bis 160 bar
Drehrichtung**	rechtsdrehend
Drehzahlbereich	700 ... 3000 1/min
Eigenschaft	Mitteldruckanwendung, hoher Volumenstrom

Zweistufenpumpe

Bauart	miteinander verschraubte Radialkolben- und Zahnradpumpe eine durchgehende Antriebswelle
Nenndruck max.	500 bar
Volumenstrom* bis ca. 80 bar ab ca. 80 bar	Gesamtvolumenstrom aktiv (Zahnrad- plus Kolbenpumpe) Nur Volumenstrom Kolbenpumpe aktiv
Drehrichtung**	linksdrehend
Drehzahlbereich	700 ... 2000 1/min, im Kurzzeitbetrieb bis 2850 1/min
Eigenschaft	hoher Volumenstrom bis ca. 80 bar, hoher Druck bis 500 bar
Typischer Einsatz	großvolumige Verbraucher schnell verfahren und mit hohem Druck spannen

* bei Nenndrehzahl 1450 1/min

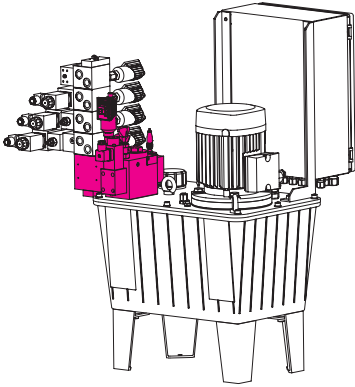
** Drehrichtung von oben auf die Antriebswelle des Elektromotors gesehen.

Abweichende Volumenströme und Pumpen anderer Bauart sind auf Anfrage möglich.

Pumpenaggregate in Modulbauweise

Typenschlüssel für Anschlussblock Grundfunktion „Axxx“

Typenschlüssel: **PMXX_Axxx_V1-XX X XXX SX_V2-XX X XXX SX_V3-XX X XXX SX_V4-XX X XXX SX_EX**



Standardausstattung

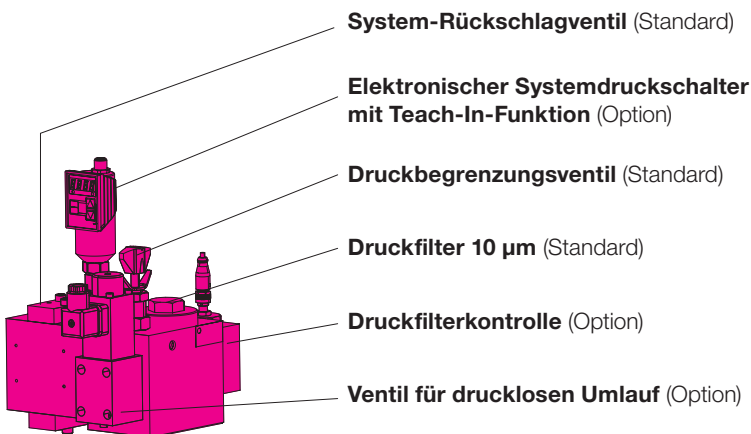
- Anschlussblock mit Druckbegrenzungsventil
- System-Rückschlagventil
- Druckfilter 10 µm
- Ölstandsanzeige
- Öltemperaturanzeige (Stabthermometer)
- Einfüller und Tankbelüftung
- Vorbereitet für weitere Funktionsmerkmale

Anschlussblock Grundfunktionen

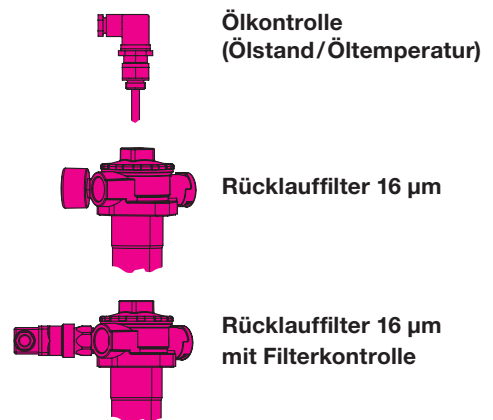
Zusätzlich zur Standardausstattung sind weitere Funktionsmerkmale für das Grundaggregat auswählbar.

	Axxx
mit Manometer, ohne Systemdruckschalter, ohne Ventil für drucklosen Umlauf	0
mit elektronischem Systemdruckschalter für Abschaltbetrieb	1
mit elektronischem Systemdruckschalter und Ventil für drucklosen Umlauf, $p_{max} = 500$ bar	2
mit elektronischem Systemdruckschalter und Ventil für drucklosen Umlauf, $p_{max} = 315$ bar	3
mit Manometer, ohne Systemdruckschalter, mit Ventil für drucklosen Umlauf, $p_{max} = 500$ bar	4
mit Manometer, ohne Systemdruckschalter, mit Ventil für drucklosen Umlauf, $p_{max} = 315$ bar	5
mit optischer Temperatur- und Ölstandsanzeige (Standard)	0
mit Temperatur- und Ölstandskontrollschalter und optischer Temperatur- und Ölstandsanzeige	1
mit Druckfilter (Standard)	0
Druck- und Rücklaufilter	1
Druckfilter mit Filterkontrolle	2
Druck- und Rücklaufilter mit Filterkontrolle	3

Anschlussblock inklusive Druckfilter und Druckbegrenzungsventil, P-Anschluss G 3/8, R-Anschluss G 1/2 und System-Rückschlagventil (Die Nachrüstung einzelner Funktionsmerkmale ist jederzeit möglich).



Zusätzliche Optionen:



Hinweis zur Teach-In-Funktion

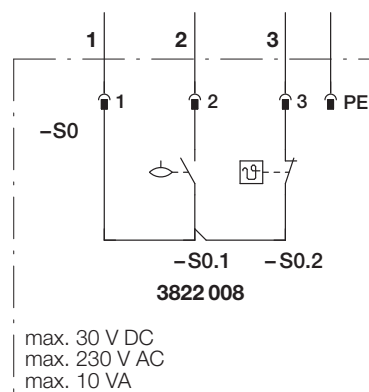
Beim Teach-In-Verfahren werden die gewünschten Schalt- sowie Rückschaltpunkte durch Drücken der Enter/Set-Taste vom Systemdruckschalter berechnet und gespeichert. Das System ist damit eingestellt und betriebsbereit, das Parametrieren einzelner Werte ist nicht notwendig.

Detaillierte Betriebsanleitung auf Anfrage erhältlich.

Aggregate-Überwachungsfunktionen

Ölkontrolle (Öltemperatur zu hoch oder Ölniveau zu gering)

Kontakt Öltemperatur	Öffner, öffnet bei ca. 63 °C
Kontakt Ölniveau	Schließer, schließt wenn Öl oberhalb des Schwimmers
Anschlussart	Stecker, 3-polig nach DIN 43650 Pin 1: gemeinsame Wurzel Pin 2: Niveau Pin 3: Temperatur
Schaltspannung max.	230 V AC
Schaltstrom max.	1 A
Schaltleistung max.	10 VA
Mediumtemperatur max.	85 °C
Schutzart	IP 65
Für Ölbehälter 11 Liter	Bestell-Nr. 3822008
Für Ölbehälter 27 Liter	Bestell-Nr. 3822006
Für Ölbehälter 40 Liter	Bestell-Nr. 3822048
Für Ölbehälter 63 Liter	Bestell-Nr. 3822005

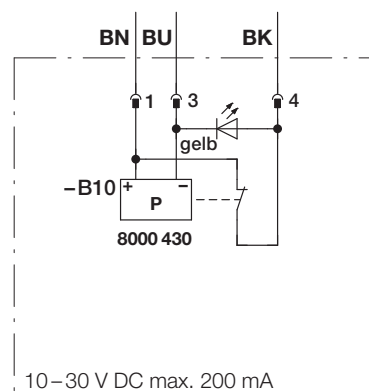


Hinweis: Die Ölkontrolle ist nachrüstbar.
Mehrere Schaltpunkte für Temperatur und/oder Niveau auf Anfrage.

Druckfilterkontrolle

Näherungsschalter mit integrierter Funktionsanzeige

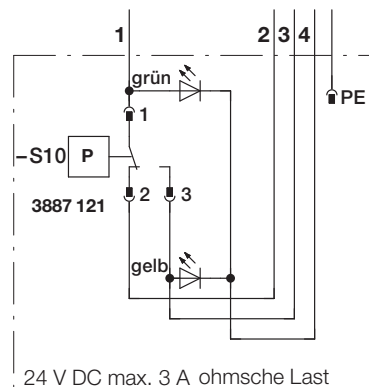
Betriebsspannung	10...30 VDC
Schaltstrom	200 mA, 24 VDC
Ausgang	Öffner, öffnet bei Verschmutzung
Anschluss	Stecker, M12, 4-polig
Bestell-Nr.	8000430



Hinweis: Die Druckfilterkontrolle ist nachrüstbar.

Rücklauffilterkontrolle

Betriebsdruck	0...10 bar
Werkstoff	Gehäuse Polyamid, Anschlussstück Stahl verzinkt, Membran NBR, Dichtung Kupfer
Schutzart	IP 67
Elektr. Anschluss	Leitungsdose DIN 43650 – AF3 Kabeldurchmesser 6...8 mm
Schaltspannung max.	30 VDC
Schaltstrom max.	0,25 A
Schaltleistung max.	3 W
Bestell-Nr.	3887 121



Hinweis: Die Rücklauffilterkontrolle ist nachrüstbar.

Pumpenaggregate in Modulbauweise

Typenschlüssel für Ventilblock, Steuerkreise „V1-XX X XXX SX“ bis „V4-XX X XXX SX“

Typenschlüssel: PMXX_AXXX_V1-XX X XXX SX_V2-XX X XXX SX_V3-XX X XXX SX_V4-XX X XXX SX_EX

Die Ermittlung von Steuerkreis V2-XX X XXX SX, V3-XX X XXX SX und V4-XX X XXX SX erfolgt wie V1-XX X XXX SX.

Steuerventile

	Funktion*	V1-XX X XXX SX
als Reserveplatz	mit Blindplatte	00
3/2 Wege-Sitzventil, 500 bar, ohne Hilfsenergie P→A	1x einfach wirkend	01
3/2 Wege-Sitzventil, 500 bar, ohne Hilfsenergie A→R	1x einfach wirkend	02
3/2 Wege-Sitzventil, 250 bar, ohne Hilfsenergie P→A	1x einfach wirkend	03
3/2 Wege-Sitzventil, 250 bar, ohne Hilfsenergie A→R	1x einfach wirkend	04
4/3 Wege-Sitzventil, 500 bar, ohne Hilfsenergie alle Anschlüsse gesperrt	1x doppelt wirkend	05
4/3 Wege-Sitzventil, 250 bar, ohne Hilfsenergie alle Anschlüsse gesperrt	1x doppelt wirkend	06
4/3 Wege-Sitzventil, 500 bar, ohne Hilfsenergie A+B→R	1x doppelt wirkend	07
4/3 Wege-Sitzventil, 250 bar, ohne Hilfsenergie A+B→R	1x doppelt wirkend	08
2x 3/2 Wege-Sitzventil, 500 bar, ohne Hilfsenergie P→A+B	2x einfach wirkend	09
2x 3/2 Wege-Sitzventil, 500 bar, ohne Hilfsenergie A+B→R	2x einfach wirkend	10
2x 3/2 Wege-Sitzventil, 500 bar, ohne Hilfsenergie P→A / B→R	2x einfach wirkend	11
2x 3/2 Wege-Sitzventil, 250 bar, ohne Hilfsenergie P→A+B	2x einfach wirkend	12
2x 3/2 Wege-Sitzventil, 250 bar, ohne Hilfsenergie A+B→R	2x einfach wirkend	13
2x 3/2 Wege-Sitzventil, 250 bar, ohne Hilfsenergie P→A / B→R	2x einfach wirkend	14
4/2 Wege-Schieberventil, 315 bar, ohne Hilfsenergie P→A / B→R	1x doppelt wirkend, nicht leckölfrei	15
4/3 Wege-Schieberventil, 315 bar, ohne Hilfsenergie alle Anschlüsse gesperrt	1x doppelt wirkend, nicht leckölfrei	16
4/3 Wege-Schieberventil, 315 bar, ohne Hilfsenergie A+B→R	1x doppelt wirkend, nicht leckölfrei	17
4/3 Wege-Schieberventil, 315 bar, ohne Hilfsenergie P→R, A+B gesperrt	1x doppelt wirkend, nicht leckölfrei	18
4/3 Wege-Schieberventil, 315 bar, ohne Hilfsenergie alle Anschlüsse verbunden ohne Montageplatte, P und R verschlossen	1x doppelt wirkend, nicht leckölfrei ohne	19 XX

Druckschalter

ohne Druckschalter für Maschinenbeeinflussung	0
Kolbendruckschalter in A für Maschinenbeeinflussung	1
Kolbendruckschalter in B für Maschinenbeeinflussung	2
je 1 Kolbendruckschalter in A+B für Maschinenbeeinflussung	3
elektronischer Druckschalter in A für Maschinenbeeinflussung	4
elektronischer Druckschalter in B für Maschinenbeeinflussung	5
je 1 elektronischer Druckschalter in A+B für Maschinenbeeinflussung	6

Drosselventile

ohne Drosselrückschlagventil	0
mit Drosselrückschlagventil in A+B, Zulaufdrosselung, 500 bar	1
mit Drosselrückschlagventil in A+B, Zulaufdrosselung, 315 bar	2

Druckventile

ohne Druckregelsitzventil	0
Druckregelsitzventil in A mit Druckanzeige	1
Druckregelsitzventil und Druckbegrenzungsventil in A mit Druckanzeige	2
Druckregelsitzventil in P mit Druckanzeige	3
Druckregelsitzventil in P und Druckbegrenzungsventil in A mit Druckanzeige	4
Druckregelsitzventil in P und Druckbegrenzungsventil in B mit Druckanzeige	5
Druckregelsitzventil in P und Druckbegrenzungsventil in A+B mit Druckanzeige	6
Druckbegrenzungsventil in A	7
Druckbegrenzungsventil in B	8
Druckbegrenzungsventil in A+B	9

Rückschlagventile

ohne Zwischenplatten-Rückschlagventile	0
Zwischenplatten-Zwillingsrückschlagventil in A+B max. 315 bar	1
Zwischenplatten-Rückschlagventil in A max. 315 bar	2
Zwischenplatten-Rückschlagventil in B max. 315 bar	3

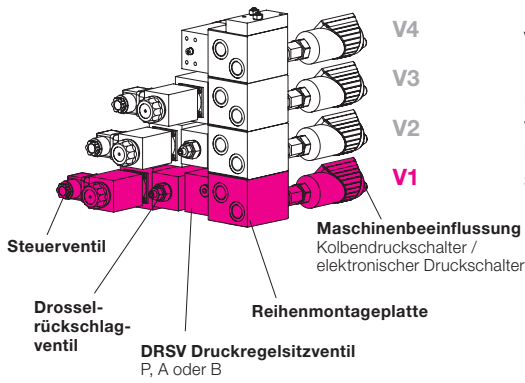
Schalter

ohne Schalter	0
Handscharter, rastend mit Leuchtmelder grün	1
Fußschalter, rastend mit Leuchtmelder grün	2
3-fach Wahlschalter, rastend mit Leuchtmelder grün	3
Schlüsselschalter, rastend mit Leuchtmelder grün	4
2x Handscharter, rastend mit Leuchtmelder grün	5
2x Fußschalter, rastend mit Leuchtmelder grün	6
2x Schlüsselschalter, rastend mit Leuchtmelder grün	7

*Zugehörige Schaltsymbole siehe Seite 9

Pumpenaggregate in Modulbauweise

Schaltsymbole • Schaltervarianten



Ventilblock (max. 4 Steuerkreise V1–V4)

Die Ausstattung der Steuerkreise richtet sich nach der funktionellen Anforderung der Anwendung. Dabei sind die Maximaldrücke zu beachten sowie die bauartbedingten Unterschiede bei Sitz- und Schieberventilen.

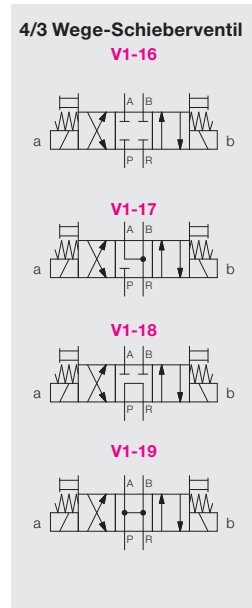
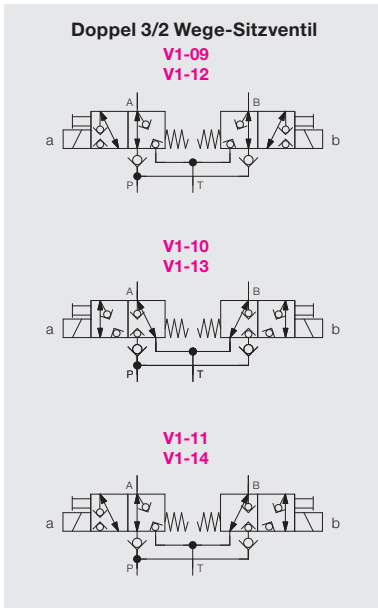
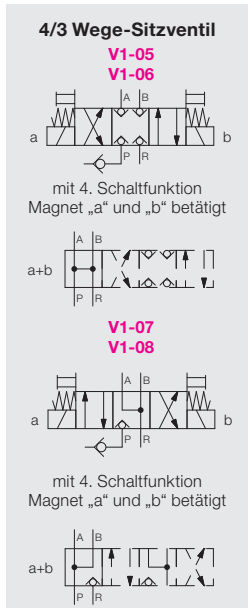
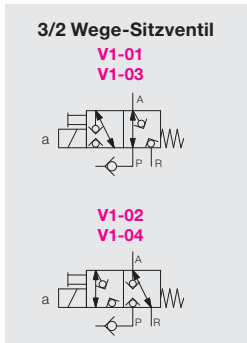
Sonderausführungen

Schalterkombinationen und Sonderschalter sind auf Anfrage möglich. Des Weiteren ist es immer möglich von dem vorgegebenen Standard abzuweichen.

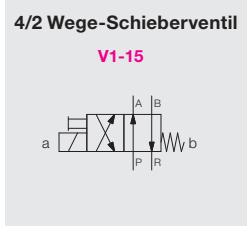
Es können zum Beispiel mehr als 4 Steuerkreise aufgebaut werden. Es ist möglich weitere hydraulische Funktionen zu implementieren. Die Elektrosteuerung kann noch individueller gestaltet werden bis hin zum Einbau von speicherprogrammierbaren Steuerungen und Touch Panels für Mensch-Maschine-Kommunikation.

Schaltsymbole

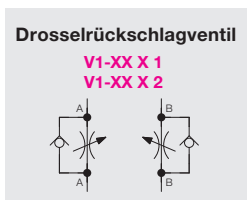
Steuerventile



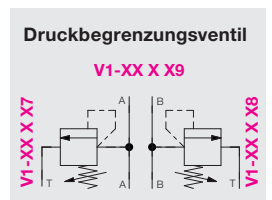
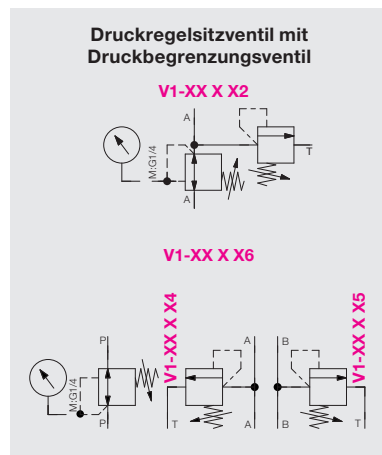
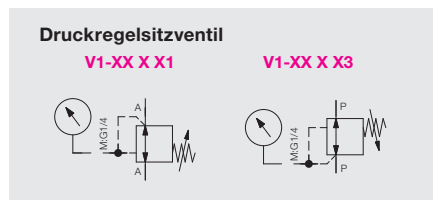
Druckschalter



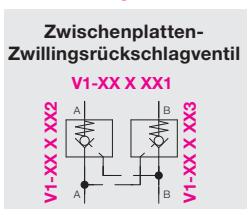
Drosselventile



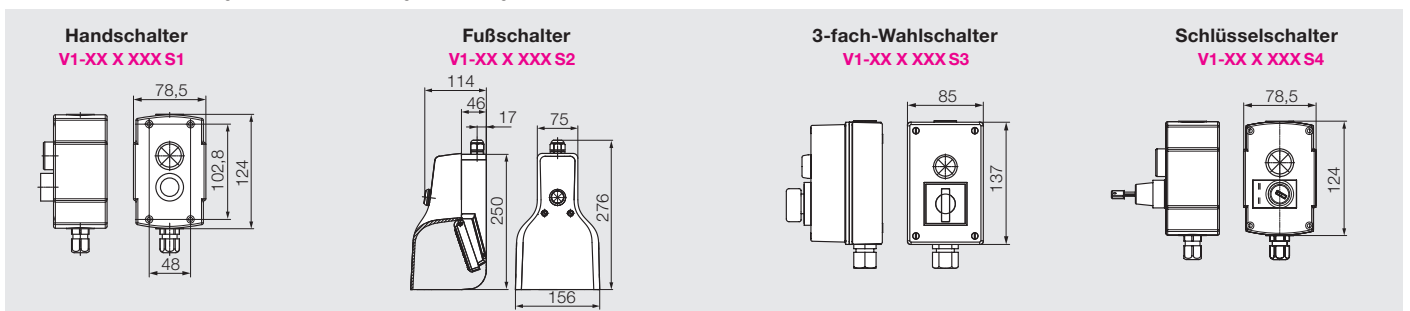
Druckventile



Rückschlagventile



Schalter Anschlussleitung 3 m, abweichende Längen auf Anfrage



Bauarten Ventile

Sitzventile, hermetisch dicht

Zul. Betriebsdruck	bis 500 bar
Zul. Durchfluss	bis 20 l/min
Durchflussrichtung	in Pfeilrichtung gemäß Sinnbild
Hydrauliköl	HLP 22 nach DIN 51524
Anschluss	Flansch für Montageplattenmontage
Befestigungsart	4 Schrauben M5 (12.9) Anziehdrehmoment: 9,3 Nm
Nennspannung	24 VDC, +5 % / -10 %
Anzugs- und Halteleistung	30 W
Einschaltzeit	60 ms
Ausschaltzeit	60 ms
Schalzhäufigkeit	2000 /h
Einschaltdauer	100 % ED
Schutzart	IP 65 (IEC 60529)
Anschluss	Gerätesteckdose nach DIN EN 175 301-803 und ISO 4400

Schieberventile, leckölbehäftet

Lecköl	bis 20 ccm/min bei 100 bar
Zul. Betriebsdruck	bis 315 bar
Zul. Durchfluss	bis 80 l/min
Durchflussrichtung	in Pfeilrichtung gemäß Sinnbild
Hydrauliköl	HLP 32 oder 46 nach DIN 51524
Anschluss	Flansch, Lochbild nach DIN 24340 Form A CETOP 4.2-4.3, ISO 4401 für Montageplattenmontage
Befestigungsart	4 Schrauben M 5 (10.9) Anziehdrehmoment: 8,1 Nm
Nennspannung	24 VDC, + 10 % / -10 %
Anzugs- und Halteleistung	30 W
Einschaltzeit	20-45 ms
Ausschaltzeit	10-25 ms
Schalzhäufigkeit	15000 /h
Einschaltdauer	100 % ED
Schutzart	IP 65 nach DIN 40050
Anschluss	Gerätesteckdose nach DIN EN 175 301-803 und ISO 4400

Abweichende Spannungen und/oder Betätigungen auf Anfrage.

Druckregelsitzventile

max. Eingangsdruck	[bar]	500
einstellbarer Ausgangsdruck	[bar]	30...380
(weitere Druckbereiche auf Anfrage)		

Druckbegrenzungsventile

max. Eingangsdruck	[bar]	500
einstellbarer Ansprechdruck	[bar]	50...500
(weitere Druckbereiche auf Anfrage)		

Zur Absicherung von Druckregelsitzventilen werden zusätzlich Druckbegrenzungsventile empfohlen.

Druckschaltevarianten

Elektronische Druckschalter

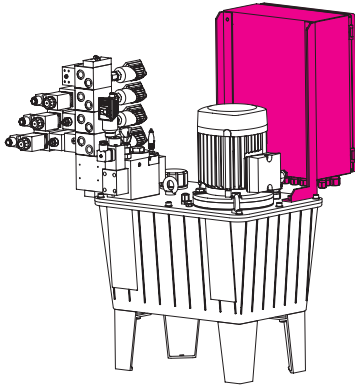
Empfohlenes Hydrauliköl	HLP 22, 32 und 46 nach DIN 51524
Druckbereiche	0...600 bar
Überlast [bar]	50 % des Nenndrucks (PN)
Druckerfassung	Spitzenwertspeicher alle 2 ms
Betriebsspannung	12 bis 32 VDC (Restwelligkeit < 10 %), verpolungssicher
Spannungsabfall	< 2 V
Stromaufnahme	< 60 mA
Schaltausgänge	2 x pnp-schaltend, no/nc 250 mA kurzschlussfest Schaltausgang 2 entfällt wenn Stromausgang parametrierbar
Verzögerungszeit	0 bis 20 s, Einschalt- und Ausschalt- verzögerung getrennt einstellbar
Einstellbereich Schaltpunkt	6 bis 600 bar
Rückschaltpunkt	5 bis 594 bar
Schaltfrequenz	max. 125 Hz
Reproduzierbarkeit	< ±0,1 % vom Endwert
Stromausgang	wenn parametrierbar, entfällt Schalt- ausgang 2 0/4 bis 20 mA, 20 bis 0/4 mA, Start- und Endpunkt wählbar
Bürde	max. RL [W] = (U _b -8V)/20 mA
Fehlererkennung	Analogausgang bei Leitungsbruch
Anstiegszeit	5ms (10 % bis 90 % von PN)
Dämpfung	0 bis 20 s, einstellbar
Linearitätsabweichung	max. ± 0,25 % von PN
Systemdruckanzeige	4 x 7 Segment LED-Anzeige
Anzeigendämpfung	0 bis 20 s, einstellbar
Schaltfunktionsanzeige	2x LED rot
Betriebstemperatur	-20 °C bis +80 °C
Temperaturdrift	< ±0,2 % / 10 K (-10 °C bis +70 °C)
Druckanschluss	G1/4A, SW 22
Sensorkopfwerkstoff	Edelstahl 1.4435
Gehäusewerkstoff	PA6.6, Polyester
Schutzart	IP65 nach EN 60529
Elektrischer Anschluss	M12 Stecker 4-polig
Als Systemdruckschalter	Bestell-Nr. 9740050A* mit Teach-In-Funktion
Für Maschinenbeeinflussung	Bestell-Nr. 9740049A*

* detaillierte Betriebsanleitung auf Anfrage erhältlich

Mechanischer Druckschalter

Kolbenschalte	Technische Daten nach Katalogblatt F 9.732
---------------	---

Typenschlüssel: PMXX_AXXX_V1-XX X XXX SX_V2-XX X XXX SX_V3-XX X XXX SX_V4-XX X XXX SX_EX



Elektrotechnik

Die Funktionsauslösung kann auf verschiedene Arten realisiert werden.

Zur Auswahl stehen:

- **ohne Elektrosteuerung, ohne Klemmenkasten**
Anschluss der Einzelkomponenten und E-Steuerung erfolgen kundenseitig
- **mit Klemmenkasten, ohne Elektrosteuerung**
Anschlüsse der Einzelkomponenten sind auf Klemmleiste des Klemmenkastens geführt, der Anschluss erfolgt an die kundenseitige E-Steuerung
- **mit Elektrosteuerung**
Funktionsauslösung durch kundenseitige Kontakte oder ausgewählte Schalter

		EX
	ohne Elektrosteuerung, ohne Klemmkasten	0
	mit Klemmkasten	1
	mit Elektrosteuerung und Funktionsauslösung kundenseitig	2
	mit Elektrosteuerung und Funktionsauslösung im gemeinsamen Gehäuse	3
	mit Elektrosteuerung und Funktionsauslösung in Einzelgehäusen	4

U = 3/ N / PE 400 V 50 Hz
 Andere Spannungen und Frequenzen von 1 Ph. 110 V bis 3 Ph. 500 V 50/60 Hz auf Anfrage.
 Spezielle Zulassungen auf Anfrage.

E2 - Funktionsauslösung kundenseitig:
 Potenzialfreie Kontakte aus Kundensteuerung.

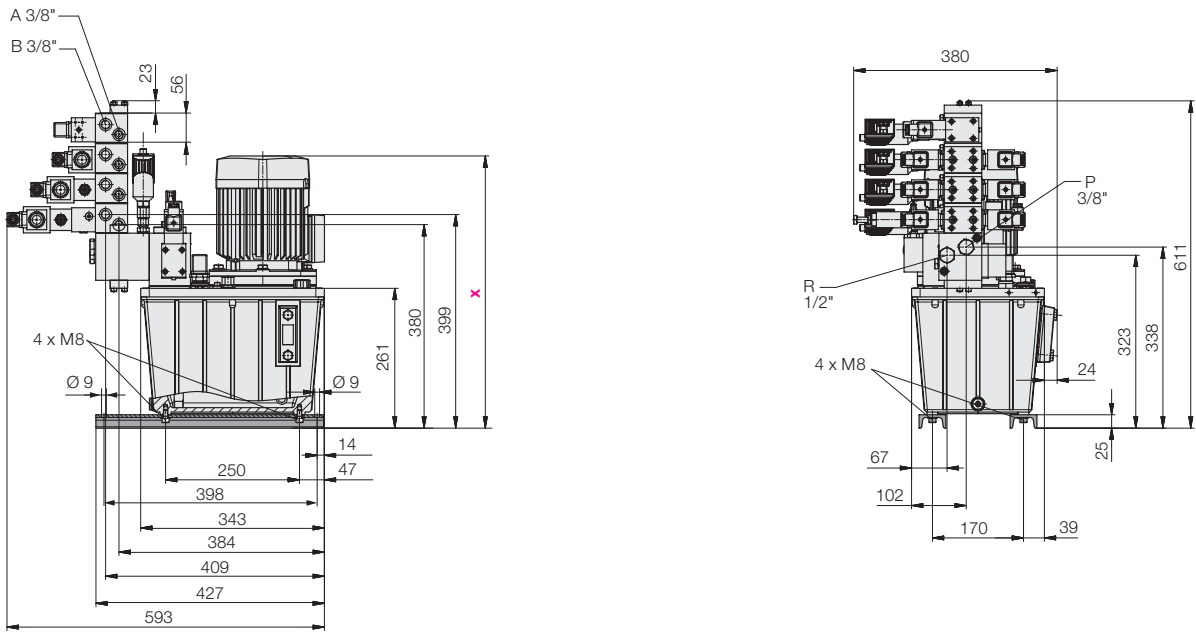
E3 - Funktionsauslösung im gemeinsamen Gehäuse:
 Die in Steuerkreisen ausgewählten Schalter sind in einem Bediengehäuse zusammengefasst und an die Elektrosteuerung angeschlossen.

E4 - Funktionsauslösung in Einzelgehäusen:
 Die in den Steuerkreisen ausgewählten Schalter sind ausgeführt wie auf Seite 9 dargestellt und einzeln an die Elektrosteuerung angeschlossen.

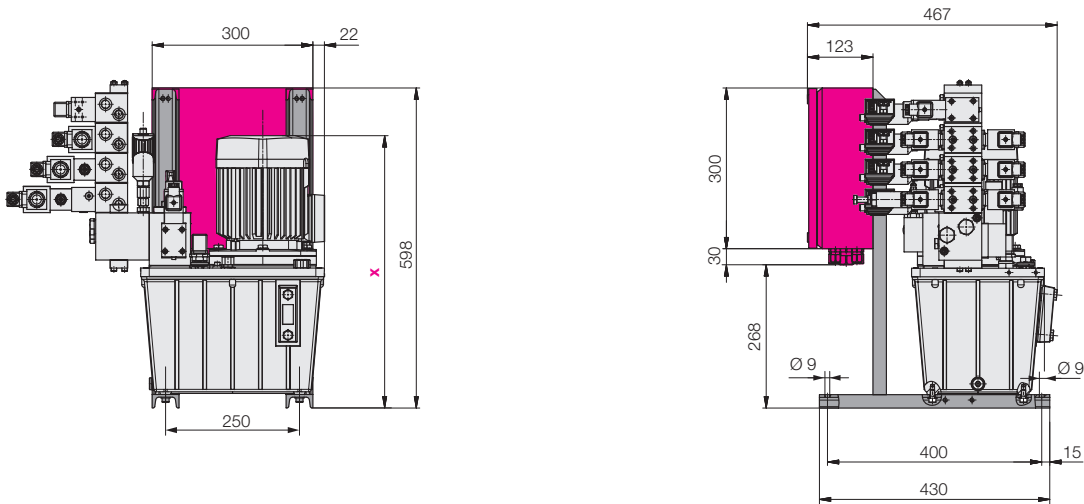
Pumpenaggregate in Modulbauweise
Technische Daten • Abmessungen

Beispielaggregat 11 Liter

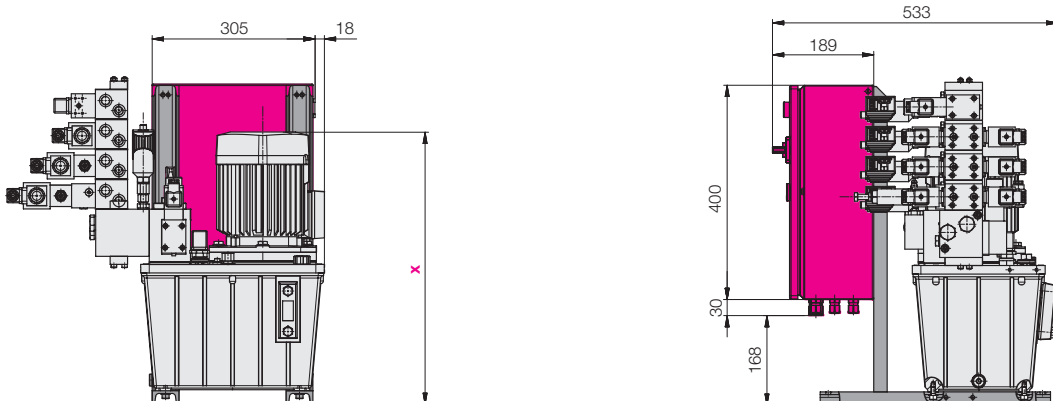
ohne Elektrotechnik _E0



mit Klemmenkasten _E1



mit Elektrosteuerung _E2, _E3, _E4



Abmessungen in mm

Beispielaggregat 11 Liter

(Abmessungen in mm)

Pumpenaggregat 11 Liter

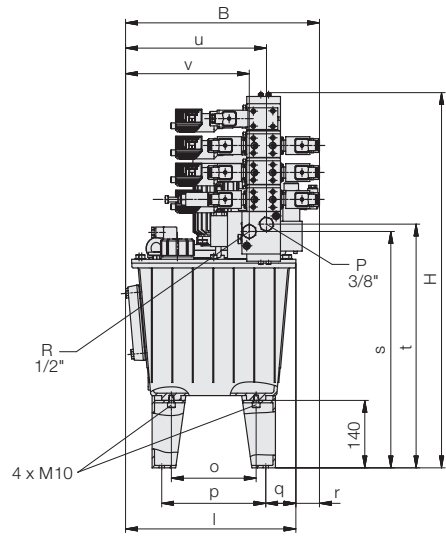
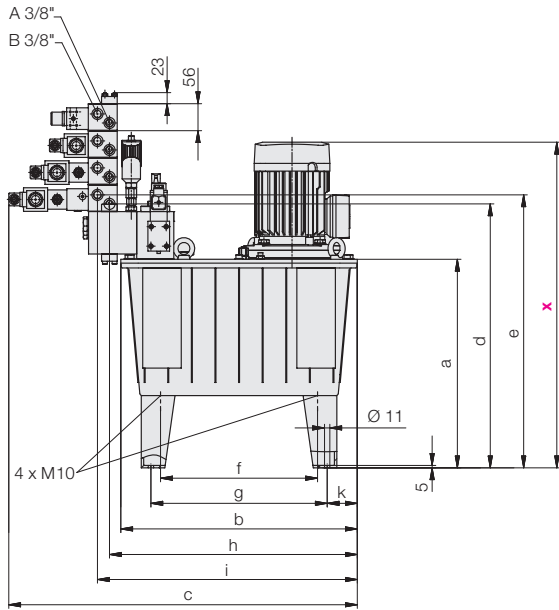
Motor 0,75 kW	x	509
Motor 1,1 kW	x	575
Motor 1,5 kW	x	575

Behältervolumen	Typenschlüssel für Beispielaggregat	Bestell-Nr.*
11	PM 03_A212_V1-054110S0_V2-054100S0_V3-074000S0_V4-014000S0_E0	8456004
11	PM 03_A212_V1-054110S0_V2-054100S0_V3-074000S0_V4-014000S0_E1	8456003
11	PM 03_A212_V1-054110S1_V2-054100S1_V3-074000S1_V4-014000S1_E4	8456002

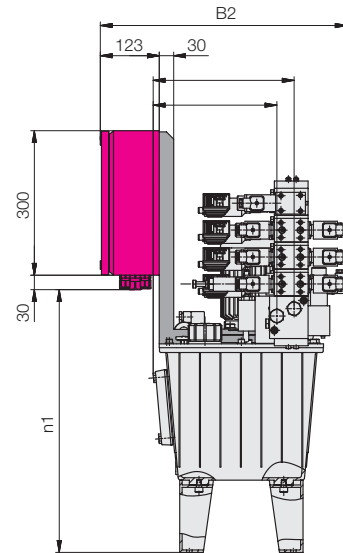
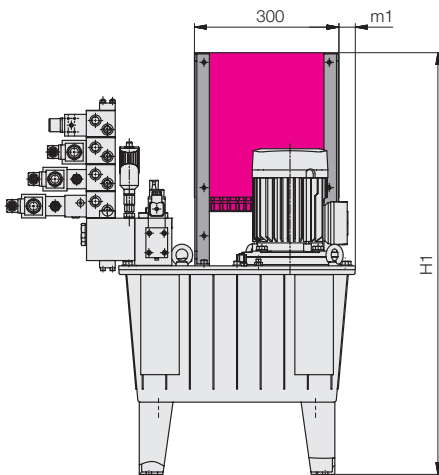
* Bestellungen können mit dem Typenschlüssel oder – wenn vorhanden – mit der Bestell-Nummer erfolgen.

Beispielaggregat 27 / 40 / 63 Liter

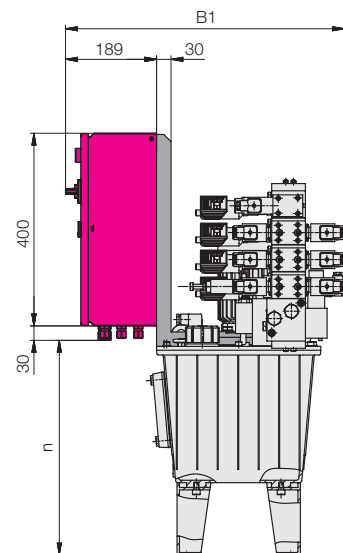
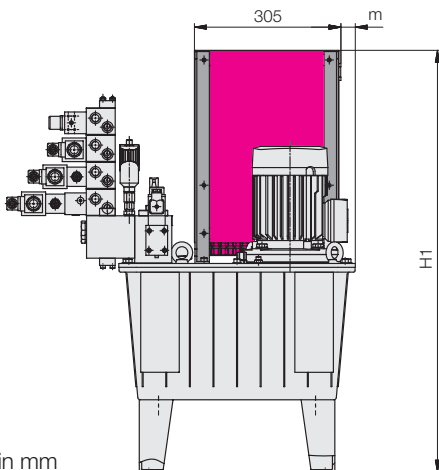
ohne Elektrotechnik _E0



mit Klemmenkasten _E1



mit Elektrosteuerung _E2, _E3, _E4



Abmessungen in mm

Pumpenaggregate in Modulbauweise
Technische Daten • Abmessungen

Beispielaggregat 27 / 40 / 63 Liter

(Abmessungen in mm)

Maßtabelle Pumpenaggregat	27 Liter	40 Liter	63 Liter
Motor 0,75 kW x	677	707	757
Motor 1,1 kW x	743	773	823
Motor 1,5 kW x	743	773	823
Motor 2,2 kW x	794	824	874
Motor 3,0 kW x		824	874
a	433	463	513
b	491	525	615
c	724	758	848
B	403	485	539
B1	579	662	712
B2	513	596	646
d	548	578	628
e	567	597	647
f	326	341	423
g	366	381	463
h	515	549	639
H	779	809	859
H1	876	906	956
i	540	574	664
j	233	233	233
k	63	72	77
l	354	436	490
m	30	41	66
m1	34	45	70
n	446	476	526
n1	546	576	626
o	176	241	283
p	216	281	323
q	63	72	76
r	49	49	49
s	491	521	571
t	506	536	586
u	293	375	429
v	257	339	393

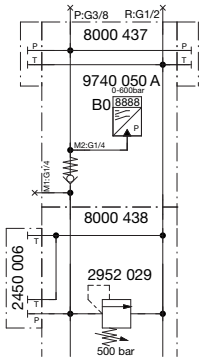
Behältervolumen	Typenschlüssel für Beispielaggregat	Bestell-Nr.*
27	PM10_A212_V1-054110 S0_V2-054100 S0_V3-074000 S0_V4-014000 S0_E0	8457003
27	PM10_A212_V1-054110 S0_V2-054100 S0_V3-074000 S0_V4-014000 S0_E1	8457002
27	PM10_A212_V1-054110 S1_V2-054100 S1_V3-074000 S1_V4-014000 S1_E4	8457001
40	PM22_A212_V1-054110 S0_V2-054100 S0_V3-074000 S0_V4-014000 S0_E0	8458003
40	PM22_A212_V1-054110 S0_V2-054100 S0_V3-074000 S0_V4-014000 S0_E1	8458002
40	PM22_A212_V1-054110 S1_V2-054100 S1_V3-074000 S1_V4-014000 S1_E4	8458001
63	PM39_A212_V1-054110 S0_V2-054100 S0_V3-074000 S0_V4-014000 S0_E0	8459003
63	PM39_A212_V1-054110 S0_V2-054100 S0_V3-074000 S0_V4-014000 S0_E1	8459002
63	PM39_A212_V1-054110 S1_V2-054100 S1_V3-074000 S1_V4-014000 S1_E4	8459001

* Bestellungen können mit dem Typenschlüssel oder – wenn vorhanden – mit der Bestell-Nummer erfolgen.

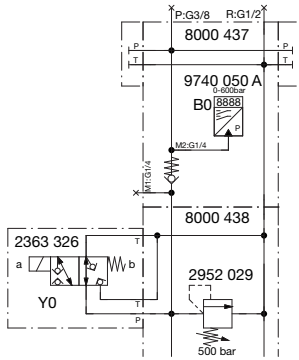
Pumpenaggregate in Modulbauweise

Beispielkonfigurationen

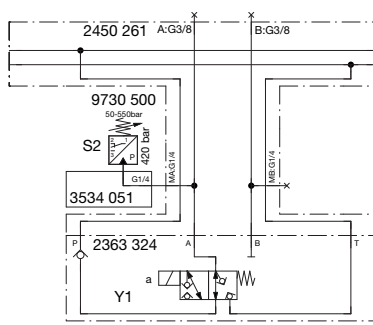
PMXX_A1
Abschaltbetrieb



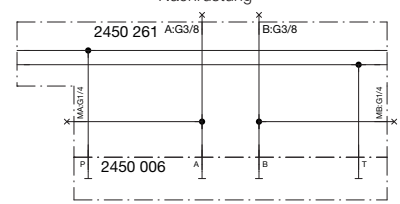
PMXX_A2...
druckloser Umlaufbetrieb, 500 bar



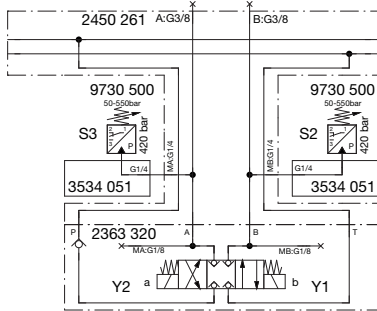
PMXX_AXXX_V1-011000...
1x einfach wirkend, 500 bar mit MB in A



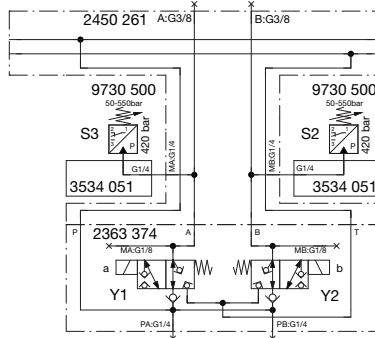
PMXX_AXXX_V1-XXXXXX_V2-000000...
2. Ventilkombination als Reserveplatz, verschlossen mit Blindplatte für spätere Nachrüstung



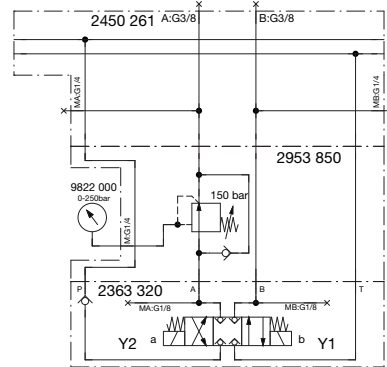
PMXX_AXXX_V1-053000...
1x doppelt wirkend, 500 bar mit MB in A+B



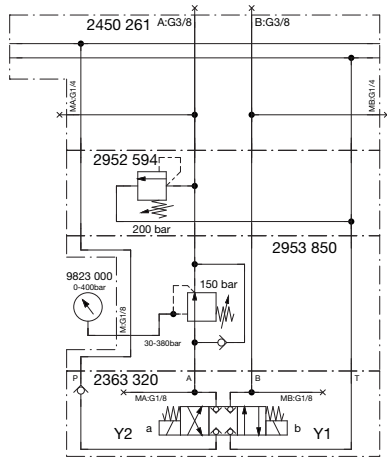
PMXX_AXXX_V1-093000...
2x einfach wirkend, 500 bar mit MB in A+B



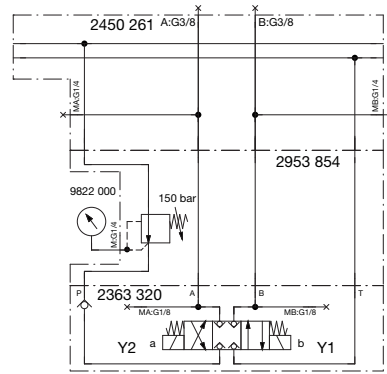
PMXX_AXXX_V1-050010...
1x doppelt wirkend, Ventil 500 bar, Druckreduzierung in A, 150 bar



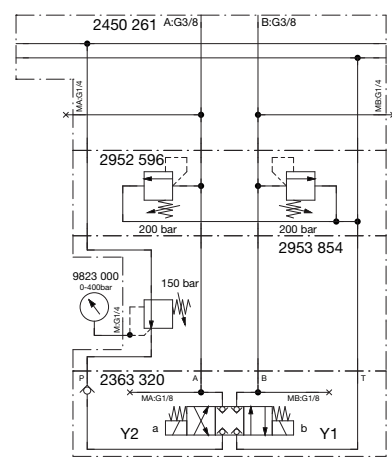
PMXX_AXXX_V1-050020...
1x doppelt wirkend, Ventil 500 bar Druckreduzierung in A, 150 bar



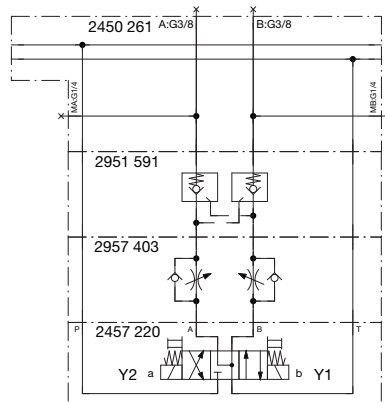
PMXX_AXXX_V1-050030...
1x doppelt wirkend, Ventil 500 bar Druckreduzierung in P, 150 bar



PMXX_AXXX_V1-050060...
1x doppelt wirkend, Ventil 500 bar Druckreduzierung in P, 150 bar



PMXX_AXXX_V1-170201...
1x doppelt wirkend, 350 bar mit Zwillingsschlagventil und Zwillingrückschlagventil



PMXX_AXXX_V1-151000...
1x doppelt wirkend, 315 bar mit MB in A eine der beiden Druckleitungen steht immer unter Druck

