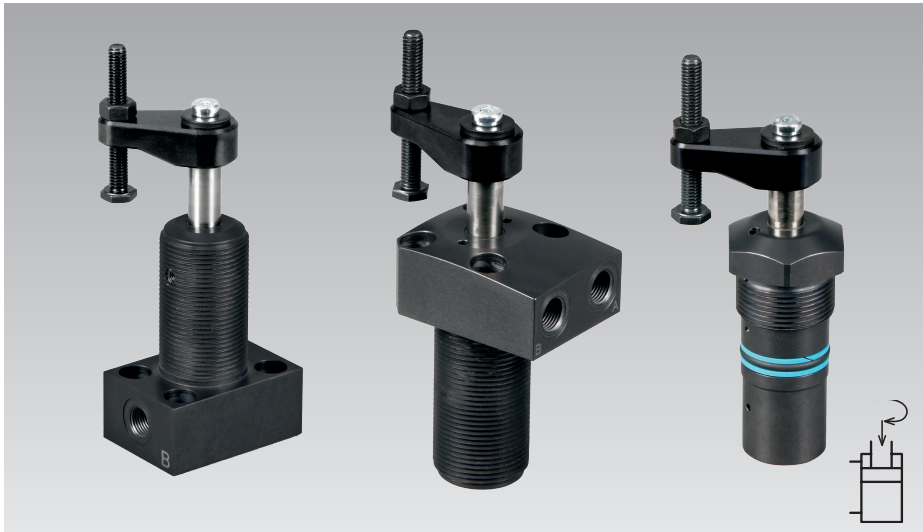




## Kompaktowe dociski skrętne ze wzmocnionym mechanizmem obrotu

Kołnierz dolny, kołnierz górny, wersja z gwintowaną obudową, metalowy zgarniacz wiórów, dwustronnego działania, max. ciśnienie robocze 350 bar



### Zalety

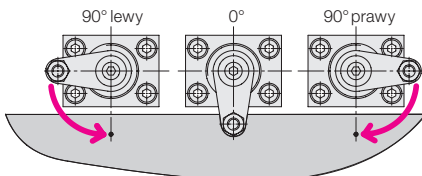
- Duża siła mocowania przy niskim ciśnieniu
- Kompaktowy design
- Wzmocniony mechanizm obrotu
- Metalowy zgarniacz wiórów
- Uszczelnienia FKM w standardzie
- Specjalny kąt skrzytu w wersjach standardowych

### Zastosowanie

Hydrauliczne dociski skrętne stosowane są do mocowania detali, kiedy konieczne jest, aby obszar mocowania był wolny od komponentów mocujących, w celu umożliwienia swobodnej wymiany detali.

### Kierunek obrotu

Dociski skrętne dostępne są w wersji z obrotem zgodnym lub przeciwnym do wskazówek zegara, a także bez funkcji obrotu (0°).



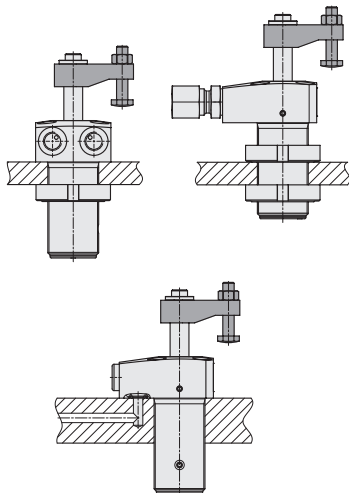
### Akcesoria, patrz strona 4

- Ramię mocujące
- Nakrętka rowkowa

### Typy zasilania

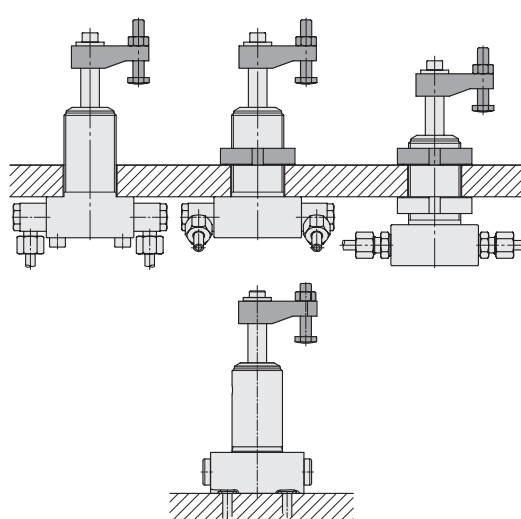
#### Kołnierz górny

Przyłącze rurowe i zasilanie kanałowe



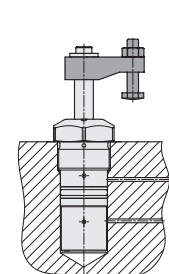
#### Kołnierz dolny

Przyłącze rurowe i zasilanie kanałowe



#### Z gwintowaną obudową

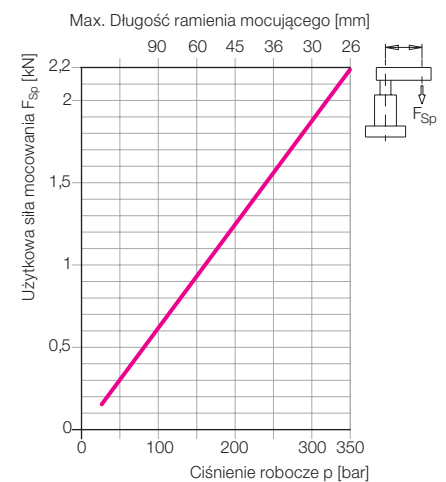
Zasilanie kanałowe



### Dane techniczne

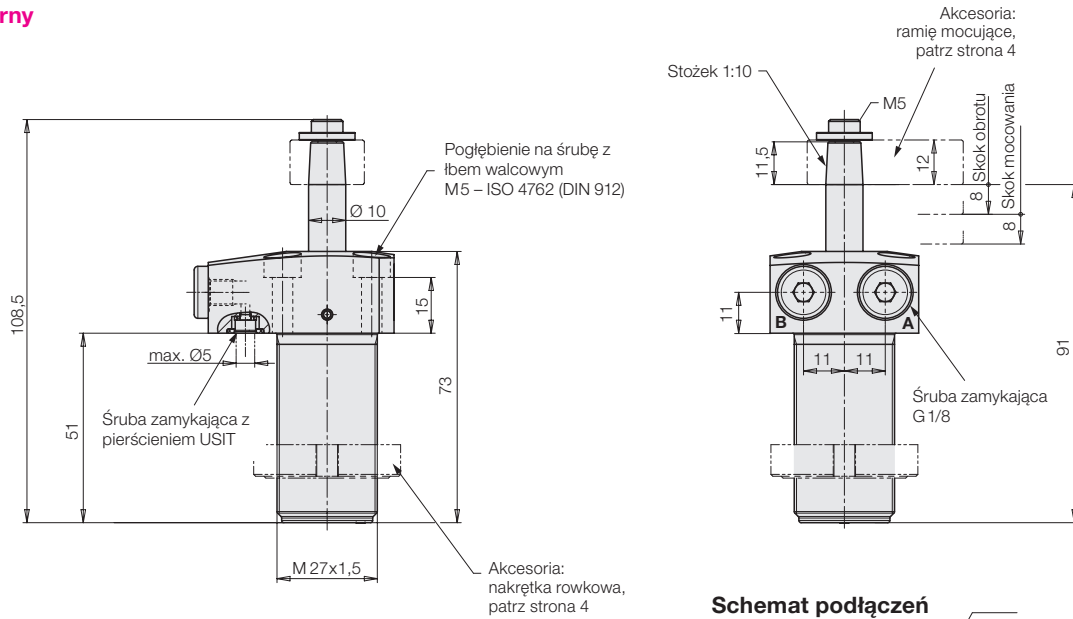
Tłok-Ø	[mm]	14
Tłoczyisko Ø	[mm]	10
Aktywna powierzchnia tłoka		
Mocowanie	[cm <sup>2</sup> ]	0,754
Odmocowanie	[cm <sup>2</sup> ]	1,54
Zapotrzebowanie oleju na jeden skok		
Mocowanie	[cm <sup>3</sup> ]	1,2
Odmocowanie	[cm <sup>3</sup> ]	2,5
Dopuszczalne natężenie przepływu		
Mocowanie	[cm <sup>3</sup> /s]	5
Odmocowanie	[cm <sup>3</sup> /s]	10
Min. ciśnienie robocze.	[bar]	30
Max. ciśnienie robocze.	[bar]	350
Max. siła ciągnąca	[kN]	2,63
Siła mocowania	[kN]	Patrz wykres
Kąt obrotu	[°]	(0,45,60,90) ±2
Skok obrotu	[mm]	8
Skok mocowania	[mm]	8
Skok całkowity	[mm]	16

### Wykres siły mocowania

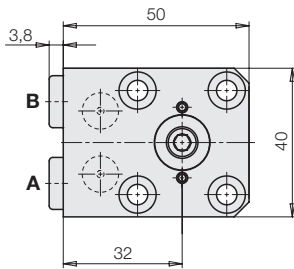


# Kolnierz górny / kolnierz dolny

## Kolnierz górny

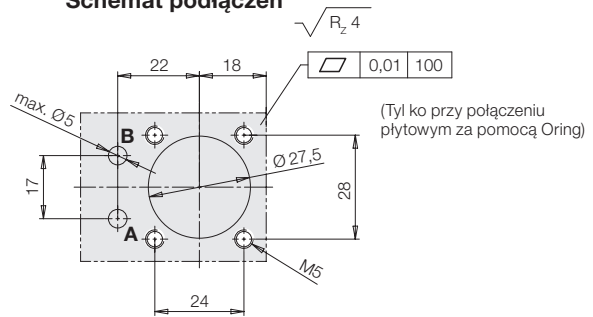


A = Mocowanie  
B = Odmocowanie

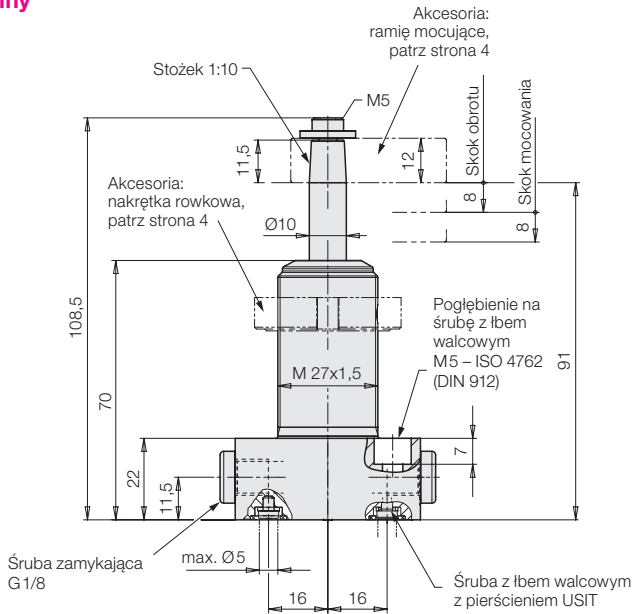


Masa: 0,42 kg

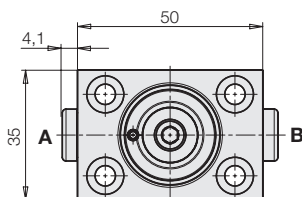
### Schemat połączeń



## Kolnierz dolny



A = Mocowanie  
B = Odmocowanie



Masa: 0,42 kg

### Zakres dostawy

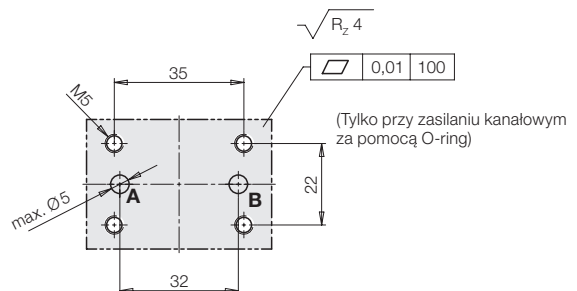
W dostawie zawarte są śruby z łbem walcowym, śruby zamykające i uszczelnienia typu O-ring.

### Dodatkowe uszczelnienia typu O-ring

(FKM) 7 × 1.5 mm

Numer art. 3001077

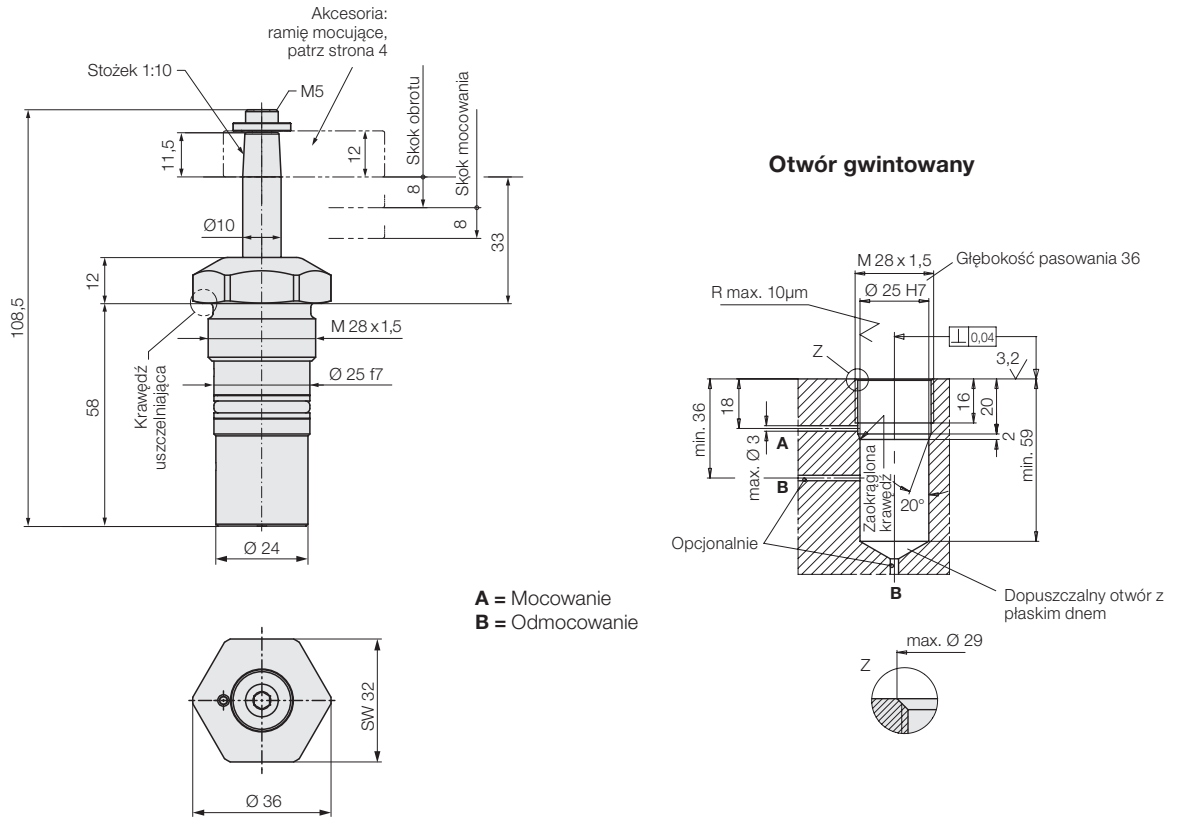
### Schemat połączeń



# Gwintowana obudowa

## Numery części

### Gwintowana obudowa



Masa: 0,27 kg

### Numery części

**V1SAFA XK6 X0XX H0XX FE**

#### Design

- B** = Kołnierz górny
- G** = Kołnierz dolny
- S** = Gwintowana obudowa

#### Kąt obrotu

- 45** = 45°
- 60** = 60°
- 90** = 90°
- 00** = 0° (bez obrotu)

#### Kierunek obrotu

- R** = Zgodnie z ruchem wskazówek zegara
- L** = Przeciwnie do ruchu wskazówek zegara
- 0** = Bez obrotu

#### Skok mocowania

- 08** = 8 mm: dla kąta obrotu 45°, 60° i 90°
  - 16** = 16 mm: dla kąta obrotu 0°
- Z kątem obrotu 0°, skok mocowania wynoszący 16 mm odpowiada całkowitemu skokowi obrotu.

#### Przykład zamówienia 1

Kołnierz górny = **B**  
Zgodnie z ruchem  
wskazówek zegara = **R**  
Kąt obrotu 45° = **45**

#### Numer art.

**V1SAFA BK6 R045 H008FE**

#### Przykład zamówienia 2

Kołnierz dolny = **G**  
Przeciwnie do ruchu  
wskazówek zegara = **L**  
Kąt obrotu 90° = **90**

#### Numer art.

**V1SAFA GK6 L090 H008FE**

#### Przykład zamówienia 3

Gwintowana obudowa = **S**  
Zgodnie z ruchem  
wskazówek zegara = **R**  
Kąt obrotu 60° = **60**

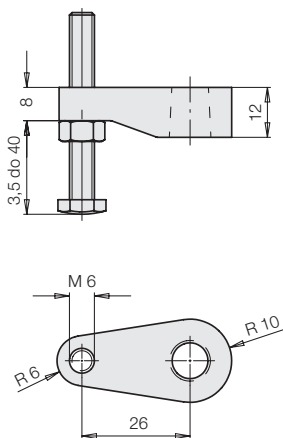
#### Numer art.

**V1SAFA SK6 R060 H008FE**

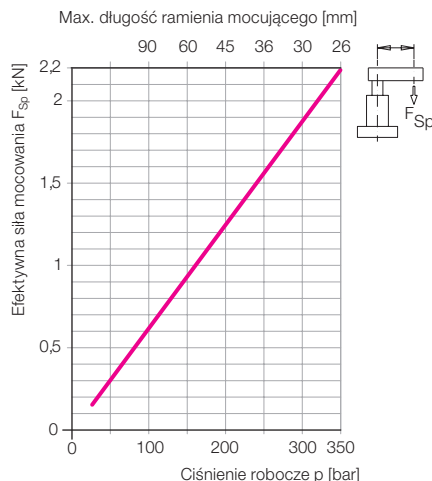
Warunki pracy, tolerancje i inne dane patrz karta katalogowa A 0.100.

**Ramię mocujące**  
max. 350 bar

Numer art. 0354057



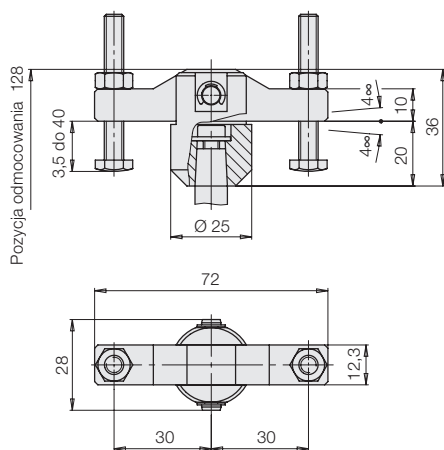
**Wykres siły mocowania**



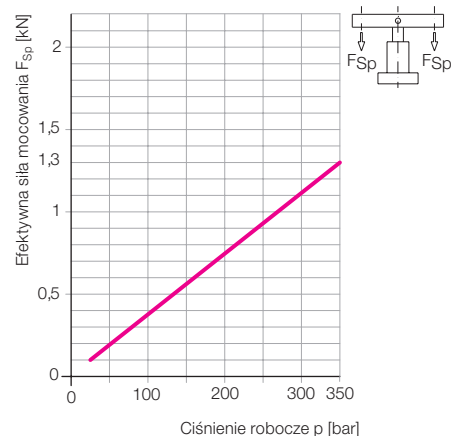
**Podwójne ramię mocujące**

Numer art. 0354082

Śruba dociskowa M6x45  
Numer art. 3614138

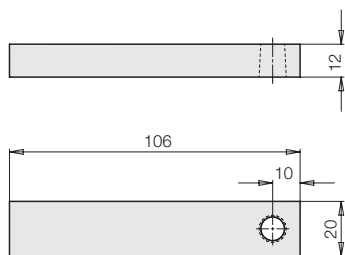


**Wykres siły mocowania**

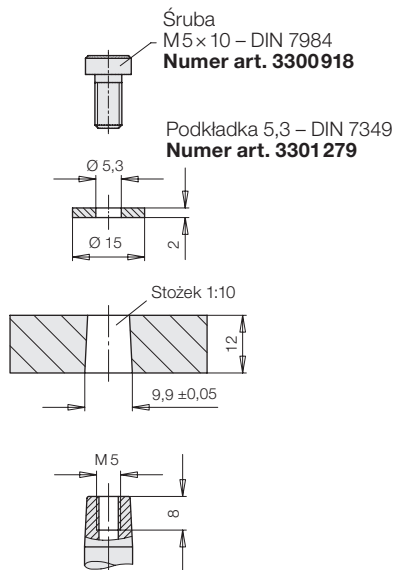


**Ramię mocujące**

Numer art. 3548900



**Wymiary montażowe ramienia specjalnego**



**Nakrętka rowkowa DIN 1804**

Numer art. 3527076

