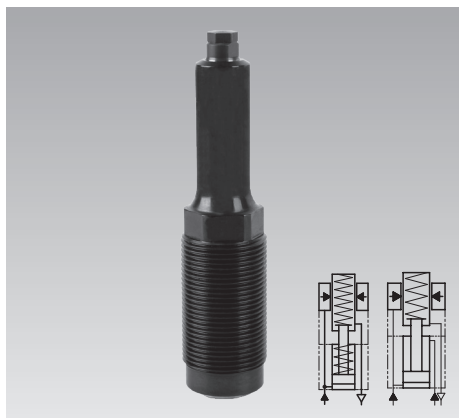




## Elementi irrigiditori antivibranti filettati con bordo raschiante metallico, lunghezza albero 20 - 100 mm a semplice e a doppio effetto, pressione max. d'esercizio 70 bar



### Vantaggi

- Forza di irrigidimento fino a 3 kN a 70 bar
- Forza trasversale ammessa fino a 0,3 kN
- Versione filettata per risparmio di spazio
- Irrigidimento in nicchie e cavità
- Lunghezza prolunga albero fino a 100 mm
- Elevata sicurezza di processo grazie al funzionamento a doppio effetto
- Accostamento al pezzo tramite forza della molla
- Bordo raschiante metallico
- Raschiatore FKM protetto
- Parti interne protette dalla corrosione
- Aerazione della camera della molla
- Introduzione di aria di "sbarramento"
- Diaframma integrato per la limitazione della portata
- Posizione di montaggio a scelta

### Impiego

Gli elementi irrigiditori idraulici vengono impiegati per l'appoggio autoadattante dei pezzi e per evitare vibrazioni e flessioni durante la lavorazione. Questa serie offre forze di appoggio elevate già a 70 bar e può essere collegata direttamente al sistema idraulico a bassa pressione delle macchine utensili.

Il prolungamento di lunghezza selezionabile ha un diametro dell'albero di soli 16 mm e permette di supportare superfici in nicchie o cavità che altrimenti non sarebbero raggiungibili.

Nella versione a doppio effetto, la corsa di ritorno del perno di appoggio si svolge in un tempo ben definito, con un notevole vantaggio soprattutto per gli impianti che funzionano con una ciclica ben precisa.

### Descrizione

Il perno d'appoggio viene esteso e represso idraulicamente per mezzo di un piccolo cilindro a semplice o doppio effetto. L'appoggio al pezzo avviene con forza della molla. La molla di pressione può essere sostituita facilmente.

Il perno d'appoggio dispone di una ulteriore guida nella zona del diametro dell'albero e può quindi assorbire forze trasversali fino a 300 N.

### Avvertenze importanti

L'indicazione del carico ammesso è valida per un carico statico o dinamico. Il perno d'appoggio non deve inoltre essere sollecitato con carico a trazione.

Le forze di lavorazione possono produrre oscillazioni la cui ampiezza supera abbondantemente il valore medio e può provocare un cedimento del perno d'appoggio.

Rimedio: aumentare il coefficiente di sicurezza o il numero di elementi irrigiditori.

Gli elementi irrigiditori devono essere azionati solo quando il tassello di pressione è chiuso ermeticamente.

In caso di lavorazioni a secco, di lubrificazione in quantità minima ed in presenza di trucioli di dimensioni molto ridotte, sul bordo raschiante metallico può verificarsi un accumulo di materiale. Rimedio: Pulizia regolare

Per condizioni di esercizio, tolleranze e dettagli vari consultare la tabella A 0.100

### Funzionamento

Il perno d'appoggio in condizione di riposo è in posizione repressa. All'immissione dell'olio in pressione, il pistone del cilindro a semplice o a doppio effetto si sposta contro l'arresto interno e accosta con forza della molla il perno di irrigidimento al pezzo già bloccato.

All'aumentare della pressione, il pistone idraulico conico si sposta verso il basso. Il perno di irrigidimento viene bloccato dal manicotto di serraggio con intaglio in direzione radiale dalla boccola di serraggio a parete sottile e può ora assorbire le forze di lavoro in direzione assiale.

Per lo sbloccaggio la pressione idraulica viene rilasciata. Il pistone idraulico conico viene spostato verso l'alto dalla forza della molla, ed il serraggio del perno di irrigidimento viene rilasciato.

Il pistone a semplice effetto fa arretrare il perno di appoggio con forza della molla nella posizione di riposo. Ciò, nella versione a doppio effetto, avviene naturalmente in modo più rapido.

### Raccordo di aerazione

Per garantire un funzionamento sicuro è assolutamente necessario il raccordo di aerazione.

### Aria di sbarramento

Con l'inserimento di una leggera sovrappressione di max. 0.2 bar, l'intero sistema di aerazione viene protetto in modo più efficace dall'infiltrazione di fluidi.

### Combinazione con elementi di bloccaggio

Nell'esempio sopra citato alla forza di bloccaggio dell'elemento di bloccaggio compatto si aggiunge la forza di lavorazione:

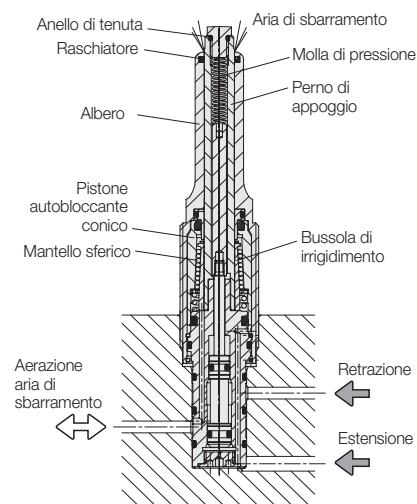
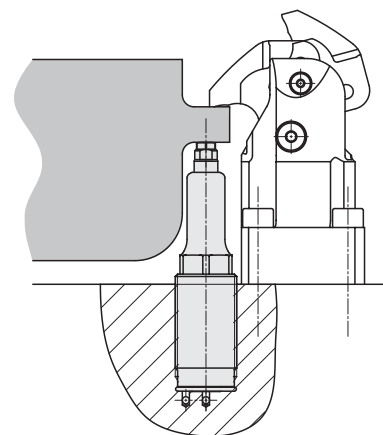
$$\begin{aligned} & \text{Forza di bloccaggio} \\ & + \text{max. forza di lavorazione} \\ & = \text{forza di appoggio minima} \times \text{fattore di sicurezza} \end{aligned}$$

Calcolo empirico dalla pratica:

**Forza di appoggio richiesta  $\geq 2 \times$  forza di bloccaggio**

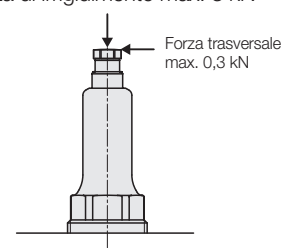
Per aumentare la sicurezza, si dovrebbe sempre puntare ad una elevata forza di irrigidimento tramite

- impiego di un elemento irrigiditore più grande
- sfruttamento della max. pressione d'esercizio
- impiego di un elemento di bloccaggio più piccolo o riduzione della pressione di bloccaggio



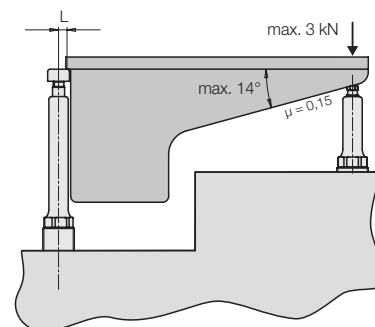
### Carichi ammessi

Forza di irrigidimento max. 3 kN



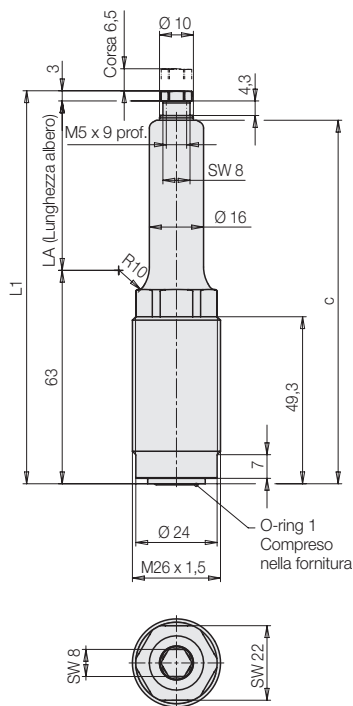
### Esempio

Carico sul perno di appoggio tramite forze trasversali (vedere diagrammi a pag. 3)

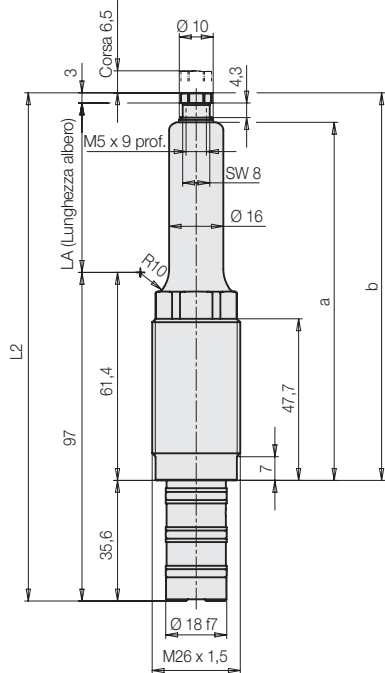




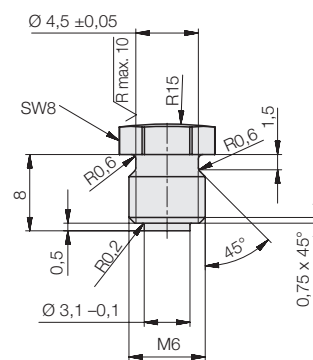
**Versione a semplice effetto**  
No. Ordin. 1947 100S106XX0



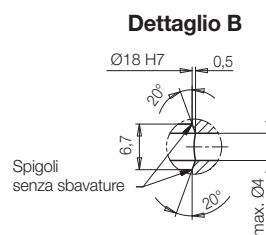
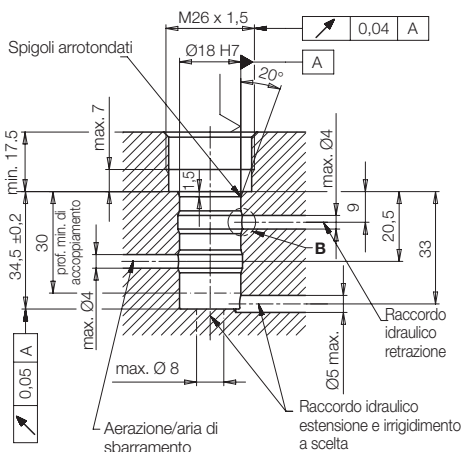
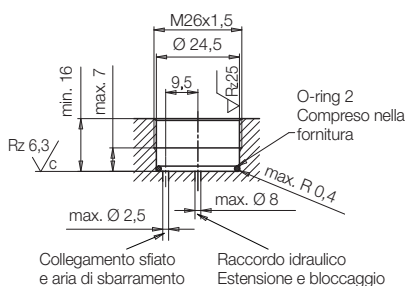
**Versione a doppio effetto**  
No. Ordin. 1947 110S106XX0



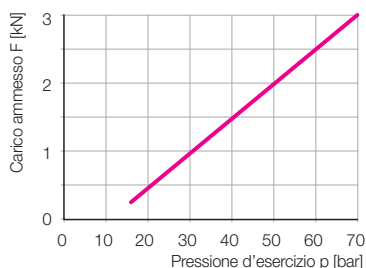
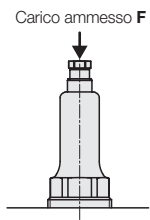
**Dimensioni per tasselli di pressione prodotti in proprio**



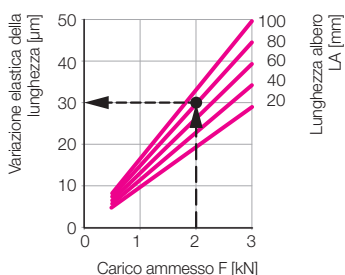
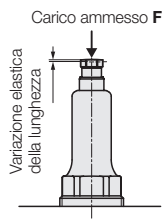
**Fori filettati**



**Carico ammesso F in funzione della pressione d'esercizio p**



**Variazione elastica della lunghezza con forza di carico F e pressione d'esercizio 70 bar per lunghezze albero 20 - 100 mm**



**Esempio**

**Elemento irrigiditore 1947 110S 106080**

Pressione d'esercizio p = 70 bar  
Forza di irrigidimento F = 2 kN  
Lunghezza albero SL = 80 mm

**Come da diagramma:**

**Variazione elastica della lunghezza ca. 30 µm**

<b>Max. forza di carico ammessa (70 bar)</b>			<b>[kN]</b>	<b>3</b>
Forza di carico F alla pressione p (bar)				$0,053 \times p - 0,68$
Ød perno d'appoggio			[mm]	10
Corsa			[mm]	6,5
Volume olio	Estensione	semplice effetto	[cm <sup>3</sup> ]	0,6
		doppio effetto	[cm <sup>3</sup> ]	0,7
		Retrazione	[cm <sup>3</sup> ]	0,07
Pressione minima raccomandata			[bar]	25
Pressione max. linea di ritorno	semplice effetto		[bar]	1
		doppio effetto	[bar]	2,5
Forza della molla min. / max.			[N]	3,7 / 9,5
Variazione elastica della lunghezza per forza di carico F e pressione a 70 bar			[µm/kN]	$\frac{(SL + 31)}{11,7} + 5,33$
Temperatura d'esercizio			[°C]	0...70
Coppia di serraggio			[Nm]	32
LA (lunghezze albero disponibili)			[mm]	<b>20 30 40 50 60 70 80 90 100</b>
L1			[mm]	LA + 66
L2			[mm]	LA + 100
a			[mm]	LA + 55,7
b			[mm]	LA + 64,4
c			[mm]	LA + 57,3

**Semplice effetto**

				<b>No. ordin.</b>
Lunghezza albero	20	[mm]		<b>1947100S106020</b>
Lunghezza albero	30	[mm]		<b>1947100S106030</b>
Lunghezza albero	40	[mm]		<b>1947100S106040</b>
Lunghezza albero	50	[mm]		<b>1947100S106050</b>
Peso ca.		[kg]		da 0,27 a 0,32

**Doppio effetto**

				<b>No. ordin.</b>
Lunghezza albero	20	[mm]		<b>1947110S106020</b>
Lunghezza albero	30	[mm]		<b>1947110S106030</b>
Lunghezza albero	40	[mm]		<b>1947110S106040</b>
Lunghezza albero	50	[mm]		<b>1947110S106050</b>
Lunghezza albero	60	[mm]		<b>1947110S106060</b>
Lunghezza albero	70	[mm]		<b>1947110S106070</b>
Lunghezza albero	80	[mm]		<b>1947110S106080</b>
Lunghezza albero	90	[mm]		<b>1947110S106090</b>
Lunghezza albero	100	[mm]		<b>1947110S106100</b>
Peso ca.		[kg]		da 0,32 a 0,37

**Pezzi di ricambio**

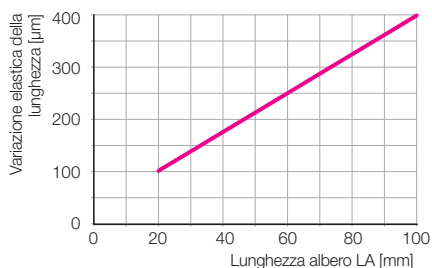
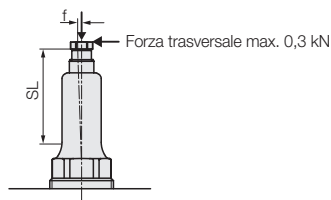
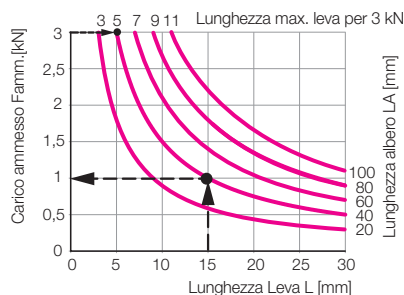
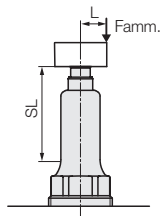
				<b>No. ordin.</b>
O-Ring 1 10,82 x 1,78 (semplice effetto)				<b>3001 013</b>
O-Ring 2 21,95 x 1,78 (semplice effetto)				<b>3002 170</b>
Set di guarnizioni esterno (doppio effetto)				<b>0132 927</b>

**Articoli fornibili a richiesta**

A richiesta viene verificato se l'articolo è ancora fornibile

**Flessione elastica f con forza trasversale ammessa di 0,3 kN e pressione d'esercizio 70 bar in base alla lunghezza albero LA**

Forza di carico max. 3 kN


**Forza di carico ammessa Famm. con pressione d'esercizio 70 bar in base alla lunghezza della leva L e alla lunghezza dell'albero LA**

**Esempio**
**Elemento irrigiditore 1947110S106040**

Pressione d'esercizio p = 70 bar  
Lunghezza leva L = 15 mm  
Lunghezza albero LA = 40 mm

**Come da diagramma:  
Carico ammesso 1 kN**

Fino a quale lunghezza della leva L l'elemento irrigiditore può assorbire il carico max. di 3 kN?

**Come da diagramma:  
Lunghezza max. leva L = 5 mm**