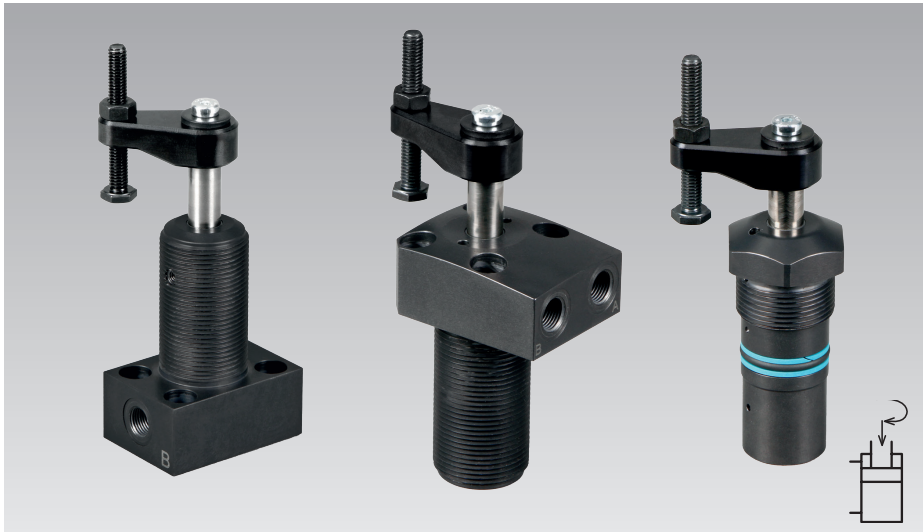




Vérins de serrage pivotant compacts avec mécanisme de pivotement robuste

Flasque inférieur, flasque supérieur, type à visser, racleur avec protection métallique, double effet, pression de fonctionnement max. de 350 bars



Avantages

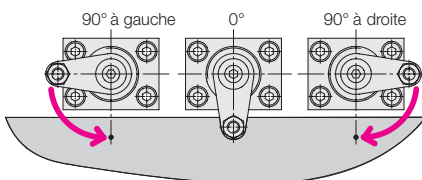
- Force de serrage élevée à une pression de fonctionnement basse
- Construction compacte
- Mécanisme de pivotement robuste
- Racleur avec protection métallique
- Joints FKM standard
- Angles de pivotement spéciaux au standard

Application

L'utilisation du vérin de serrage pivotant hydraulique est recommandée dans tous les cas où des points de serrage doivent rester accessibles pour permettre le chargement et le déchargement du dispositif.

Sens de pivotement

Au choix, disponible avec sens de pivotement à droite ou à gauche ou sans pivotement (0°).



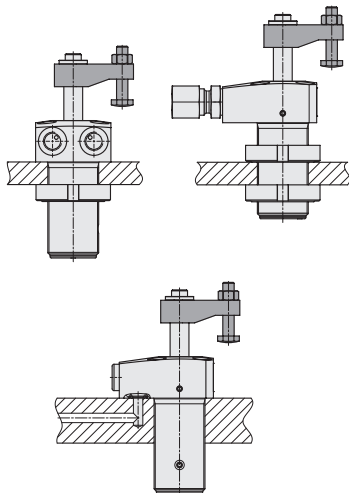
Accessoires voir page 4

- Bride de serrage
- Écrou à encoches

Variantes de connexion

Flasque supérieur

Raccords et canaux forés



Données techniques

Piston Ø	[mm]	14
Tige Ø	[mm]	10
Surface effective du piston		
Serrer	[cm ²]	0,754
Desserrer	[cm ²]	1,54
Consommation d'huile par course		
Serrer	[cm ³]	1,2
Desserrer	[cm ³]	2,5
Débit admissible		
Serrer	[cm ³ /s]	5
Desserrer	[cm ³ /s]	10
Pression de fonctionnement min.	[bar]	30
Pression de fonctionnement max.	[bar]	350
Force de traction max.	[kN]	2,63
Force de serrage effect.	[kN]	Voir diagramme
Angle de pivotement	[°]	(0, 45, 60, 90) ±2
Course de pivotement	[mm]	8
Course de serrage	[mm]	8
Course totale	[mm]	16

Flasque inférieur

Trous taraudés et canaux forés

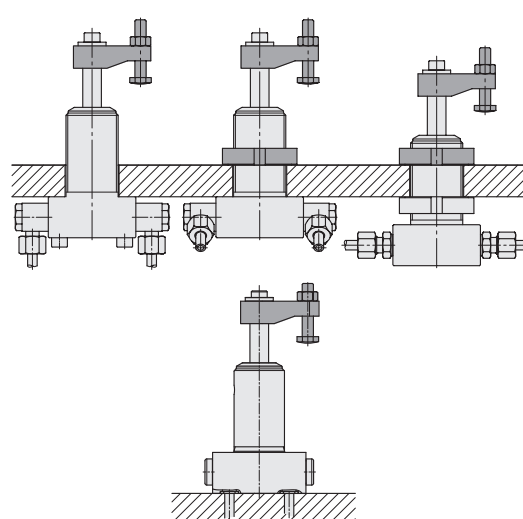
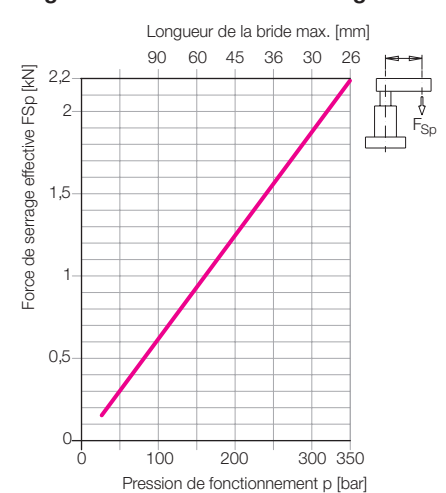
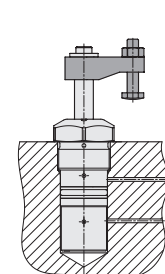


Diagramme de la force de serrage



Type à visser

Canaux forés



Conditions d'utilisation, tolérances et autres renseignements, voir A 0.100.

Flasque supérieur / flasque inférieur

Flasque supérieur

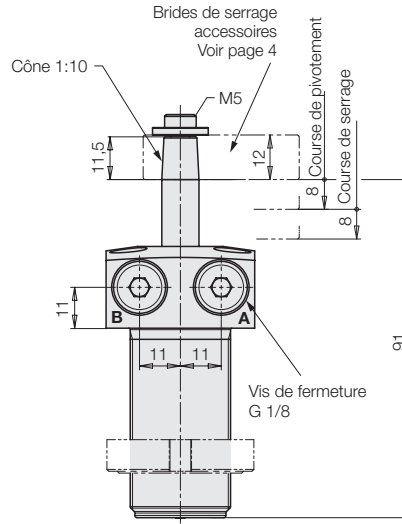
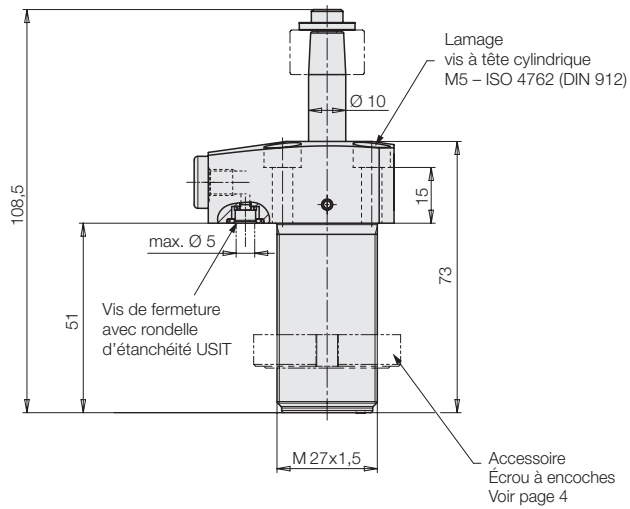
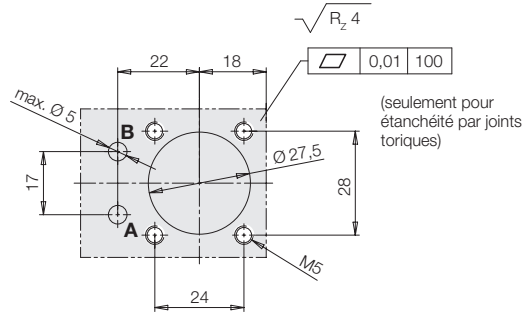
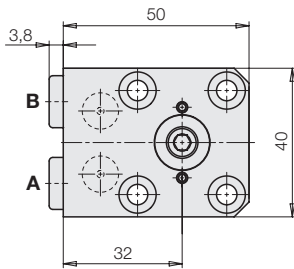


Schéma de connexion

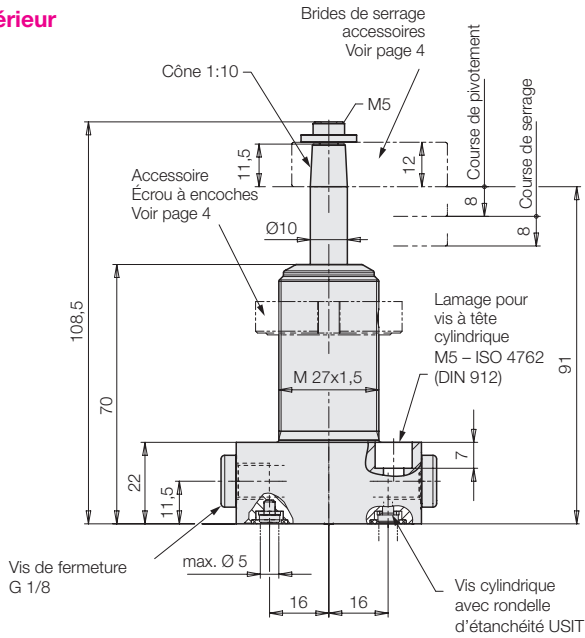


A = Serrer
B = Desserrer

Poids : 0,42 kg



Flasque inférieur



Contenu de la livraison

Les vis cylindriques, vis de fermeture et joints toriques pour le raccordement avec des canaux forés sont inclus à la livraison.

Joint torique de rechange (FKM):

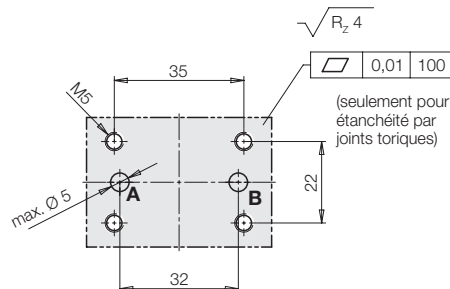
pour la bride supérieur: 8 x 1,5 mm,

Référence 3000275

pour la bride inférieur: 7 x 1,5 mm,

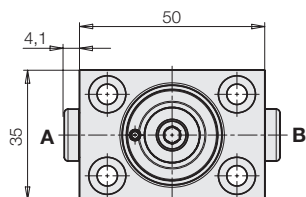
Référence 3001077

Schéma de connexion



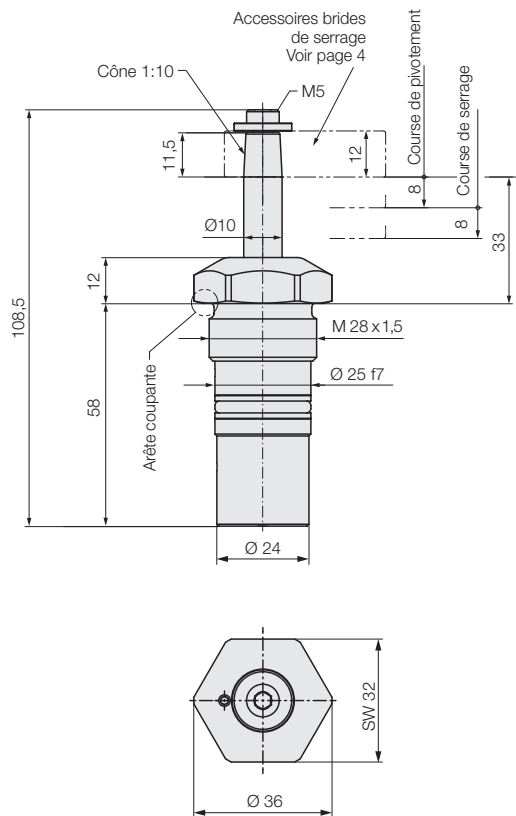
A = Serrer
B = Desserrer

Poids : 0,42 kg

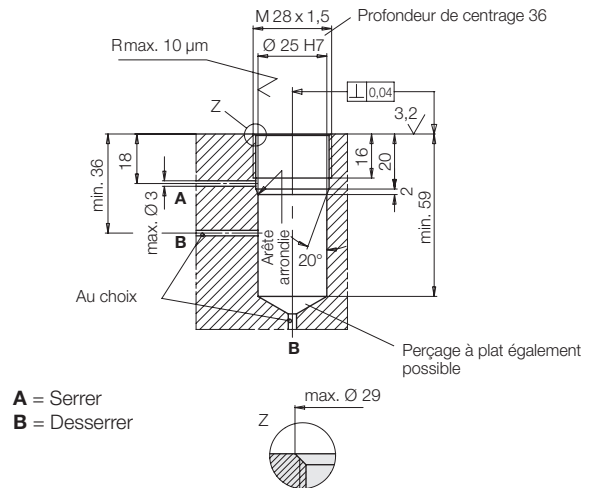


Type à visser Code de références

Type à visser



Tarudage de fixation



Poids : 0,27 kg

Code de références

V1SAFA XK6 X0XX H0XX FE

Type de construction

- B** = Flasque supérieur
- G** = Flasque inférieur
- S** = Type à visser

Sens de pivotement

- R** = droite
- L** = gauche
- 0** = sans pivotement

Angle de pivotement

- 45** = 45°
- 60** = 60°
- 90** = 90°
- 00** = 0° (sans pivotement)

Course de serrage

- 08** = 8 mm: Pour un angle de pivotement 45°, 60° et 90°
 - 16** = 16 mm: Pour un angle de pivotement 0°
- Pour un angle de pivotement de 0°, la course de serrage de 16 mm correspond à la course totale du vérin de serrage pivotant.

Exemple de commande 1

Flasque supérieur = **B**
Pivotement à droite = **R**
Angle de pivotement 45° = **45**

Référence

V1SAFA BK6 R045 H008FE

Exemple de commande 2

Flasque inférieur = **G**
Pivotement à gauche = **L**
Angle de pivotement 90° = **90**

Référence

V1SAFA GK6 L090 H008FE

Exemple de commande 3

Type à visser = **S**
Pivotement à droite = **R**
Angle de pivotement 60° = **60**

Référence

V1SAFA SK6 R060 H008FE

Conditions d'utilisation, tolérances et autres renseignements, voir A 0.100.

Bride de serrage, complète,
max. 350 bars

Référence 0354 057

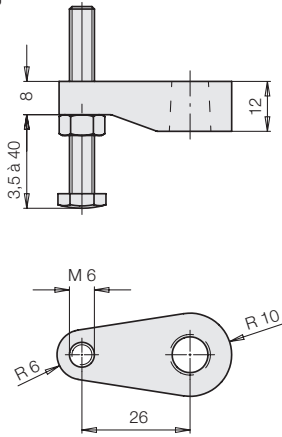
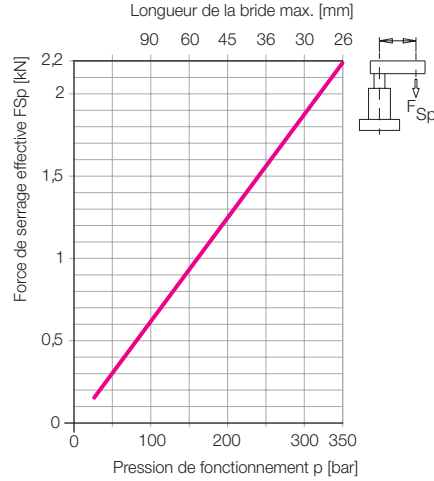


Diagramme de la force de serrage



Bride de serrage double complète

Référence 0354 082

Vis de pression M 6 x 5
Référence 3614 138

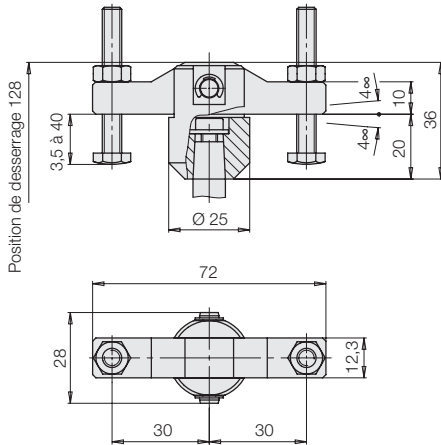
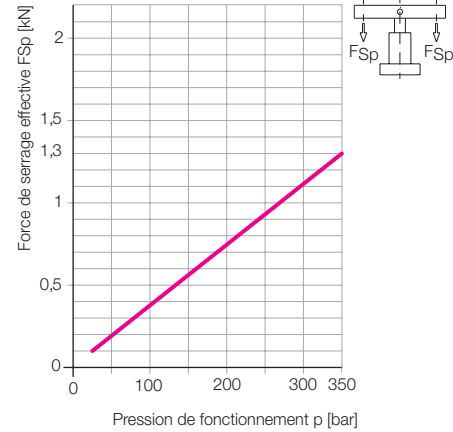
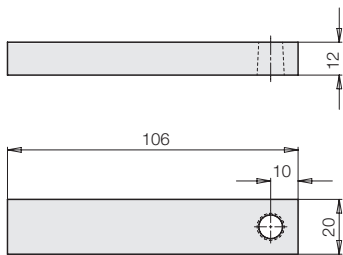


Diagramme de la force de serrage

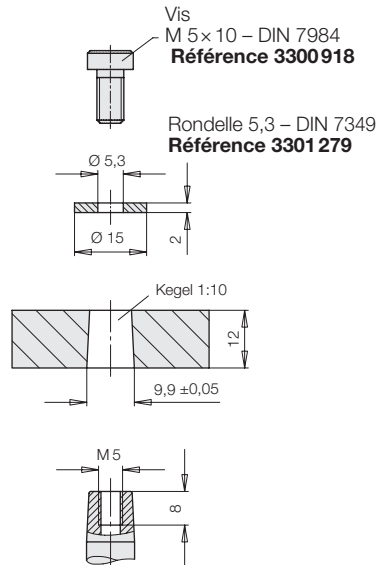


Bride de serrage (ébauche)

Référence 3548 900

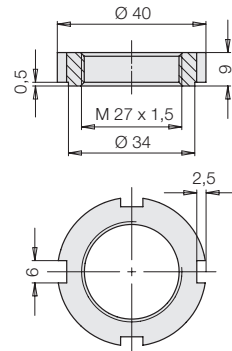


Dimensions de raccordement pour brides spéciales



Écrou à encoches selon DIN 1804

Référence 3527 076



Pochettes de joint, universel pour tous les modèles

Référence V1 SAF01 DFG001