



## Vérins de serrage pivotant avec protection contre les surcharges flasque inférieur et filetage, simple et double effet, pression de fonctionnement maxi. 500 bars



### Avantages

- 4 tailles disponibles avec 3 courses de serrage
- Flasque inférieur ou fixation par vis
- Connexion par tuyauterie ou canaux forés
- Fonction simple ou double effet
- Racler FKM standard
- Racler métallique au choix
- Brides de serrage différentes comme accessoires

### Protection contre les surcharges

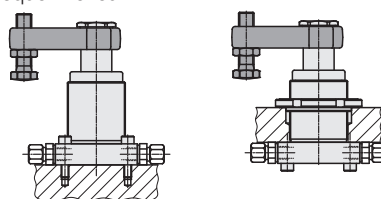
La protection contre les surcharges est un coupleur décliquetable commandé par ressort entre le piston et la tige pivotante. Elle protège le mécanisme de pivotement contre des détériorations dans le cas d'un

- procédé de pivotement bloqué
- vitesse de pivotement trop élevée
- montage inapproprié de la bride de serrage.

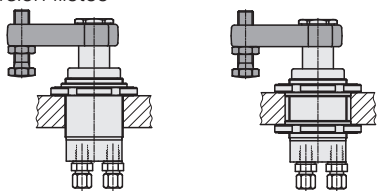
### Possibilités d'installation et de connexion

#### Trous taraudés

Flasque inférieur

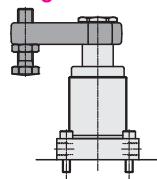


#### Version fileté



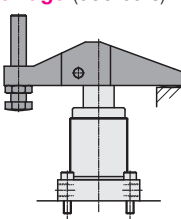
### Accessoires

#### Bride de serrage avec vis de pression (200 bars)



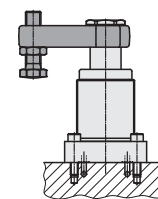
Remarque : Calcul de la force de serrage effective sur page 4

#### Bride de serrage (500 bars)

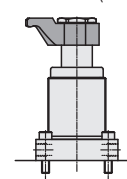


La bride de serrage asymétrique se base sur un appui fixe.  
 Force de serrage très élevée à 500 bars.

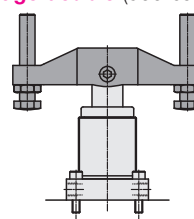
#### Canaux forés



#### Bride de serrage coudée (300 bars)



#### Bride de serrage double (500 bars)



La bride de serrage symétrique double peut brider deux pièces à usiner en même temps, mais la force de traction du piston est divisée par deux. Les éléments à ressort assurent une position repos horizontale.

### Application

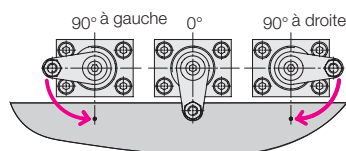
Les vérins de serrage pivotant sont utilisés pour le bridage de pièces à usiner, dont les points de serrage doivent rester libres pour le chargement et déchargement de la pièce à usiner.

### Description

Ce vérin de serrage pivotant hydraulique est un vérin de traction dont une partie de la course totale est utilisée pour le pivotement du piston.

### Sens de pivotement

Au choix, disponible avec sens de pivotement à droite ou à gauche ou sans pivotement (0°).



### Angle de serrage standard 90° ±2°

En option, les angles de pivotement de 60°, de 45° et de 0° sont réalisables.

Sur demande, des autres angles de serrage sont disponibles en échelonnement de 5°.

### Vérin sans pivotement 0°

Utilisation comme vérin de traction avec piston protégé contre les torsions, charge excentrée possible selon le diagramme des forces de serrage.

### Remarques importantes

Les vérins de serrage sont exclusivement prévus pour le bridage de pièces à usiner dans des applications industrielles et ne doivent être utilisés qu'avec de l'huile hydraulique. Ils peuvent générer des forces très élevées. La pièce à usiner, le montage ou la machine doivent compenser ces forces.

Dans la zone effective de la tige du piston et la bride de serrage il y a un risque de blessure. Le fabricant du montage ou de la machine est obligé de prévoir des dispositifs de protection efficaces. Le pivotement du vérin de serrage pivotant ne doit pas être gêné, afin que le dispositif de protection contre les surcharges ne se déclenche pas.

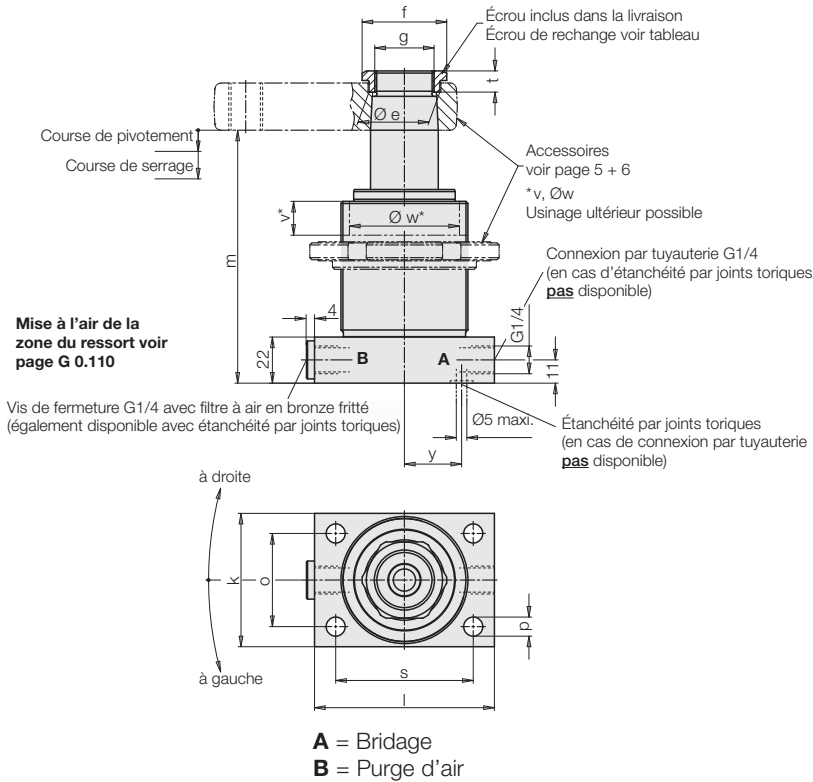
En utilisant des vérins de serrage pivotant simple effet, il est absolument nécessaire de prendre en compte les remarques concernant la mise à l'air de la zone du ressort sur page du catalogue G 0.110.

Conditions d'utilisation, tolérances et autres renseignements voir page A 0.100

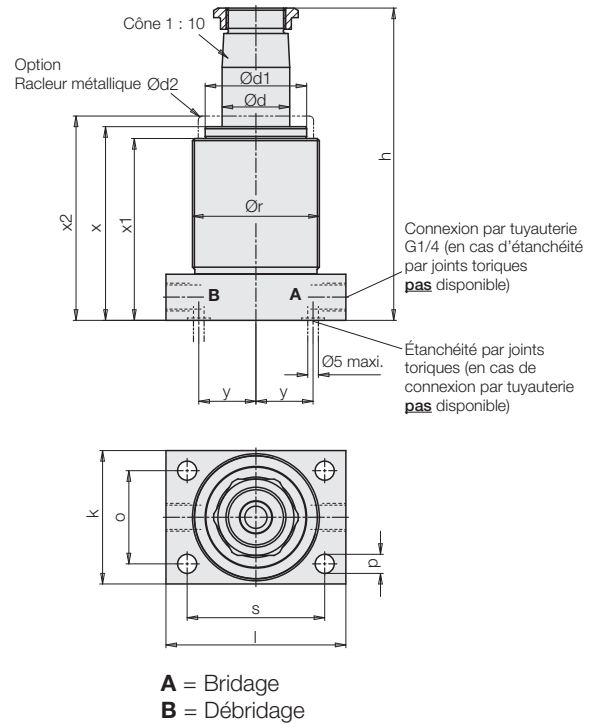
# Dimensions

Version à flasque avec connexion par tuyauterie G 1/4 ou avec étanchéité par joints toriques (voir tableau)

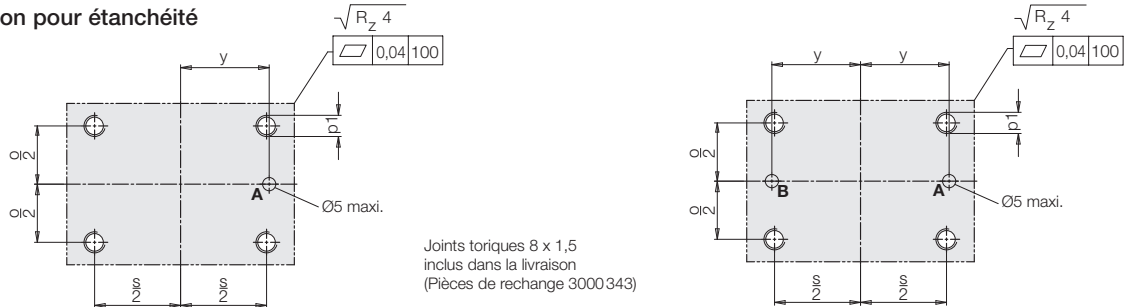
## Simple effet avec rappel par ressort



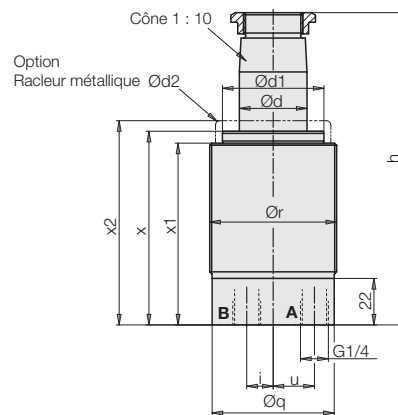
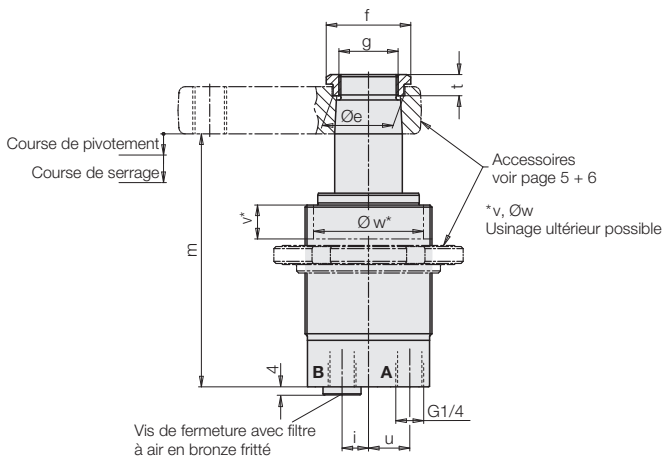
## Double effet



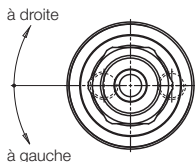
## Schéma de connexion pour étanchéité par joints toriques



## Version fileté avec connexion par tuyauterie G 1/4



Mise à l'air de la zone du ressort voir page A.0110



### Position d'installation

De préférence position d'installation verticale ! La position d'installation horizontale est possible avec accessoire bride de serrage (page 5+6), mais l'étranglement du débit est nécessaire afin que la protection contre les surcharges ne se déclenche pas. L'utilisation des brides de serrage plus lourdes n'est donc pas possible !

### Matières

Piston	Acier cémenté trempé, nitruré ou chromé dur
Corps	Acier cémenté trempé, nitruré
Joints d'étanchéité	NBR, PTFE (sur demande FKM)
Racler	FKM
Racler métallique	Acier nitruré

Conditions d'utilisation, tolérances et autres renseignements voir page A 0.100

## Caractéristiques techniques Références pour commande

	18X3			18X5			18X6			18X7		
Forces de traction maxi. à 500 bars												
simple effet env. [kN]	8,4			21,4			33,8			55,8		
double effet env. [kN]	8,83	8,83	8,83	22,6	22,6	22,6	35,3	35,3	35,3	57,6	57,6	57,6
Force de serrage effective [kN]	voir diagrammes et 4 calcul de la force de serrage page 4											
<b>Course de serrage [mm]</b>	<b>11</b>	<b>25</b>	<b>50</b>	<b>13</b>	<b>25</b>	<b>50</b>	<b>15</b>	<b>25</b>	<b>50</b>	<b>15</b>	<b>25</b>	<b>50</b>
Course de pivotement [mm]	8	10	10	9	10	10	11	11	11	10	13	13
Course totale ±0,2 [mm]	19	35	60	22	35	60	26	36	61	25	38	63
Moment de désencliquetage [Nm]	3,5	3,5	3,5	11	11	11	17	17	17	22*/30	30	30
Pression de commande mini.												
simple effet [bars]	40			40			35			30		
double effet [bars]	20	20	20	20	20	20	20	20	20	20	20	20
Débit admissible (page 5)												
Brider [cm³/s]	3,4	3,4	3,4	10	10	10	18,4	18,4	18,4	29	29	29
Débrider** [cm³/s]	9,4	9,4	9,4	27,7	27,7	27,7	51	51	51	78	78	78
Section de piston												
Brider [cm²]	1,767			4,524			7,069			11,537		
Débrider [cm²]	4,909			12,56			19,635			31,172		
Consommation d'huile/course												
Brider [cm³]	3,4	6,2	10,6	10	16	27,2	18,4	25,5	43,2	29	44	73
Débrider** [cm³]	9,4	17,2	29,5	27,7	44	76	51	71	120	78	119	197
Piston-Ø [mm]	25			40			50			63		
Tige Ø d [mm]	20			32			40			50		
Ø d1 [mm]	38			48			60			70		
Ø d2 [mm]	42			54,5			75			87		
Ø e [mm]	23,5			33,5			45			55,5		
f [mm]	SW 27			SW 36			Ø 55			Ø 68		
g [mm]	M18x1,5			M28x1,5			M35x1,5			M45x1,5		
h ±0,25 [mm]	126,5	158,5	208,5	147,5	173,5	223,5	172	192	242	183	209	259
h max**** [mm]	128,6	160,6	210,6	149,2	175,2	225,2	174,3	194,3	244,3	184,7	210,7	260,7
i [mm]	12			12,5			19			25,5		
k [mm]	45			63			80			90		
l [mm]	65			85			100			115		
m ± 1 [mm]	106,3	138,3	188,3	119,9	145,9	195,9	138,9	158,9	208,9	143,3***	169,3***	219,3***
o [mm]	30			44			60			68		
Ø p [mm]	6,5			8,5			13,5			16		
p1 [mm]	M 6			M 8			M 12			M 14		
Ø q [mm]	42,7			57,7			77			87,5		
r [mm]	M45x1,5			M60x1,5			M80x2			M90x2		
s [mm]	50			65			80			90		
t [mm]	9			10			11			12		
u [mm]	12			19,5			26,5			34		
v maxi. [mm]	11			17			20			28		
Ø w -0,5 mini. ***** [mm]	32/42			50/55			60/75			70/87		
x [mm]	80	96	121	90,5	103,5	128,5	103	113	138	111	124	149
x1 [mm]	75,4	91,4	116,4	84,9	97,9	122,9	97,4	107,4	132,4	105,4	118,4	143,4
x2 +0,5/-0,4 [mm]	85	101	126	95,5	108,5	133,5	108	118	143	116	129	154
y [mm]	15			28			31			37,5		
<b>Flasque avec G1/4</b>												
<b>Simple effet</b>												
Rotation à droite	<b>18831X4</b>			<b>18851X4</b>			<b>18861X4</b>			<b>18871X4</b>		
Rotation à gauche	<b>18832X4</b>			<b>18852X4</b>			<b>18862X4</b>			<b>18872X4</b>		
Poids env. [kg]	1,2			2,4			4,6			6,2		
<b>Double effet</b>												
Rotation à droite	<b>18931X4</b>	<b>18931X8</b>	<b>18931X9</b>	<b>18951X4</b>	<b>18951X8</b>	<b>18951X9</b>	<b>18961X4</b>	<b>18961X8</b>	<b>18961X9</b>	<b>18971X4</b>	<b>18971X8</b>	<b>18971X9</b>
Rotation à gauche	<b>18932X4</b>	<b>18932X8</b>	<b>18932X9</b>	<b>18952X4</b>	<b>18952X8</b>	<b>18952X9</b>	<b>18962X4</b>	<b>18962X8</b>	<b>18962X9</b>	<b>18972X4</b>	<b>18972X8</b>	<b>18972X9</b>
Poids env. [kg]	1,2	1,4	1,7	2,3	2,6	3,0	4,5	4,9	5,6	6,2	6,6	7,5
<b>Version fileté</b>												
<b>Simple effet</b>												
Rotation à droite	<b>18833X4</b>			<b>18853X4</b>			<b>18863X4</b>			<b>18873X4</b>		
Rotation à gauche	<b>18834X4</b>			<b>18854X4</b>			<b>18864X4</b>			<b>18874X4</b>		
Poids env. [kg]	1,0			2,0			4,2			5,6		
<b>Double effet</b>												
Rotation à droite	<b>18933X4</b>	<b>18933X8</b>	<b>18933X9</b>	<b>18953X4</b>	<b>18953X8</b>	<b>18953X9</b>	<b>18963X4</b>	<b>18963X8</b>	<b>18963X9</b>	<b>18973X4</b>	<b>18973X8</b>	<b>18973X9</b>
Rotation à gauche	<b>18934X4</b>	<b>18934X8</b>	<b>18934X9</b>	<b>18954X4</b>	<b>18954X8</b>	<b>18954X9</b>	<b>18964X4</b>	<b>18964X8</b>	<b>18964X9</b>	<b>18974X4</b>	<b>18974X8</b>	<b>18974X9</b>
Poids env. [kg]	1,0	1,2	1,4	1,9	2,2	2,6	3,9	4,3	5	5,6	6,0	6,9
<b>Flasque avec joints toriques</b>												
<b>Simple effet</b>												
Rotation à droite	<b>18835X4</b>			<b>18855X4</b>			<b>18865X4</b>			<b>18875X4</b>		
Rotation à gauche	<b>18836X4</b>			<b>18856X4</b>			<b>18866X4</b>			<b>18876X4</b>		
Poids env. [kg]	1,2			2,4			4,6			6,2		
<b>Double effet</b>												
Rotation à droite	<b>18935X4</b>	<b>18935X8</b>	<b>18935X9</b>	<b>18955X4</b>	<b>18955X8</b>	<b>18955X9</b>	<b>18965X4</b>	<b>18965X8</b>	<b>18965X9</b>	<b>18975X4</b>	<b>18975X8</b>	<b>18975X9</b>
Rotation à gauche	<b>18936X4</b>	<b>18936X8</b>	<b>18936X9</b>	<b>18956X4</b>	<b>18956X8</b>	<b>18956X9</b>	<b>18966X4</b>	<b>18966X8</b>	<b>18966X9</b>	<b>18976X4</b>	<b>18976X8</b>	<b>18976X9</b>
Poids env. [kg]	1,2	1,4	1,7	2,4	2,6	3,0	4,5	4,9	5,6	6,2	6,6	7,5
<b>Pièces de rechange</b>												
Racleur métallique**	<b>0341 107</b>			<b>0341 100</b>			<b>0341 101</b>			<b>0341 102</b>		
Écrou de rechange / couple de serrage	<b>3527 014</b> / 30 Nm			<b>3527 015</b> / 90 Nm			<b>3527 048</b> / 160 Nm			<b>3527 016</b> / 260 Nm		
Joint torique 8x1,5	<b>3000 343</b>			<b>3000 343</b>			<b>3000 343</b>			<b>3000 343</b>		

### Angle de pivotement

90° **18XX0X0**  
60° **18XX0X2**  
45° **18XX0X3**

Avec racleur métallique\*\* **189XXXXM** (voir page 6)

### sans angle de pivotement (0°)

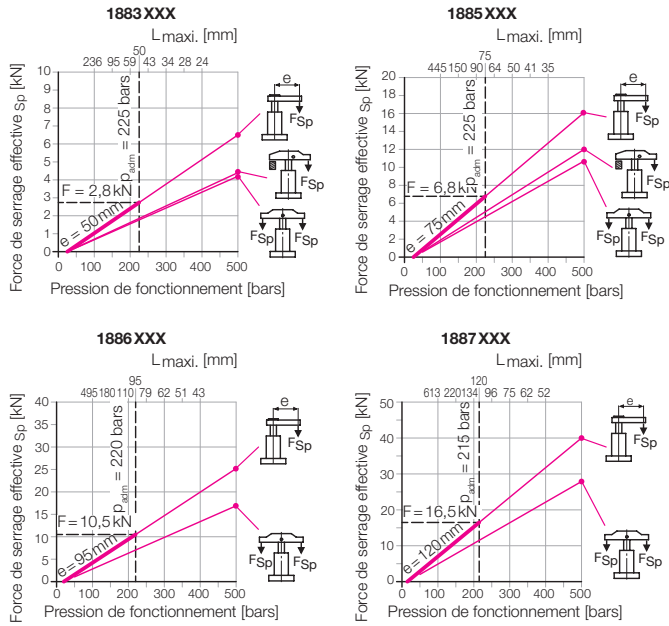
Flasque avec G1/4 **18XX24X**  
Version fileté **18XX44X**  
Flasque avec joints toriques **18XX64X**

\* seulement simple effet  
\*\* seulement double effet  
\*\*\* avec bride de serrage 0354004 +3 mm  
\*\*\*\* Bord supérieur écrou  
\*\*\*\*\* sans/avec racleur métallique

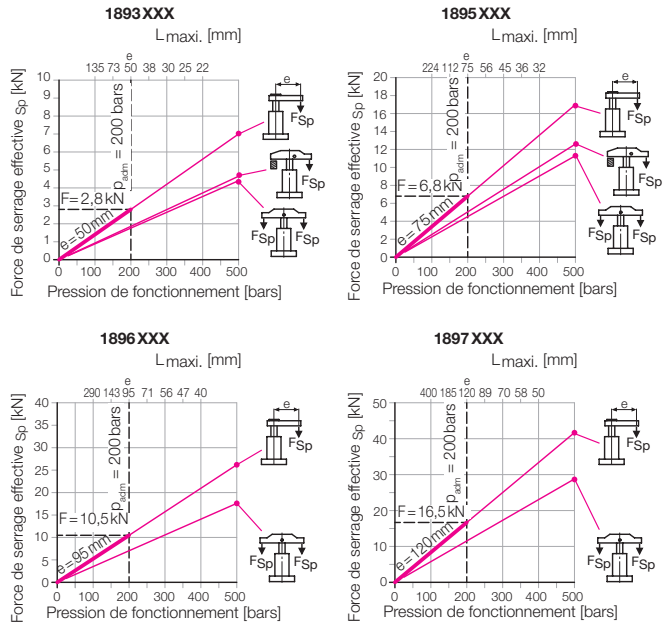
Disponibles sur demande: • Autres angles de pivotement, • joints FKM, • Sans protection contre les surcharges

Conditions d'utilisation, tolérances et autres renseignements voir page A 0.100

Simple effet 188X\*



Double effet 189X



\*) Dans le cas de vérins de serrage pivotant simple effet il faut tenir en compte la force du ressort.

Vérins de serrage pivotant simple effet

Force de serrage effective

$$F_{Sp} = \frac{p - F}{A + (B * L)} \leq F_{adm} \quad [kN]$$

Force de serrage admissible \*

$$F_{adm} = \frac{C}{L} \quad [kN]$$

Pression de fonctionnement admissible

$$p_{adm} = \frac{D}{L} + E + F \quad [bars]$$

L = longueur de la bride [mm]

p = pression [bars]

\*) Avec une longueur de la bride L souhaitée la force de serrage ne doit pas dépasser la valeur admissible.

Les constantes (A...F) pour les 4 tailles voir tableau.

Constante	1883	1885	1886	1887
A	56,59	22,1	14,15	8,67
B	0,297	0,097	0,0514	0,0288
C	140	510	997,5	1980
D	7923	11273	14111	17162
E	41,54	49,7	51,47	57
F	25	25	20	15

Exemple

Vérins de serrage pivotant simple effet 1885 104  
Accessoire bride de serrage e = 75 mm  
Longueur spéciale souhaitée L = 150 mm

1. Force de serrage admissible

$$F_{adm} = \frac{C}{L} = \frac{510}{150} = 3,4 \text{ kN}$$

2. Pression de fonctionnement admissible

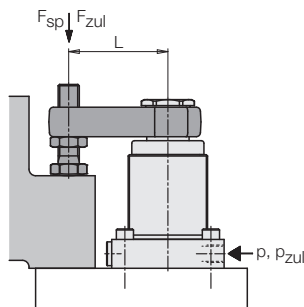
$$p_{adm} = \frac{D}{L} + E + F = \frac{11273}{150} + 49,7 + 25 = 150 \text{ bars}$$

Conditions d'utilisation, tolérances et autres renseignements voir page A 0.100

Diagrammes de forces de serrage

Cours de la force de serrage effective pour les accessoires plus importantes de brides de serrage:

- Bride de serrage complète (L = e)**  
La force de serrage jusqu'à la pression de fonctionnement maximale peut être lue directement. Les longueurs de brides de serrage Lmaxi dans le quadrillage de 50 bars ne permet qu'une estimation approximative. Les valeurs précises et les forces de serrage correspondantes peuvent être calculées avec les formules ci-contre.
- Bride de serrage complète**  
Force de serrage jusqu'à 500 bars lisible.
- Bride de serrage double complète**  
La force de serrage jusqu'à 500 bars correspond à la moitié de la force de traction du vérin de serrage pivotant.



Calcul de la force de serrage

La bride de serrage d'un vérin de serrage pivotant génère un moment et de ce fait le guidage du piston est chargé. La force de friction supplémentaire réduit la force de serrage. Le plus longue la bride de serrage, le plus réduit le rendement. Cela a été intégré dans les calculs ci-contre. Les constantes ont été déterminés par des mesures.

**Note importante!** La saisie des variables doit se faire dans les unités indiquées.

Vérins de serrage pivotant double effet

Force de serrage effective

$$F_{Sp} = \frac{p}{A + (B * L)} \leq F_{adm} \quad [kN]$$

Force de serrage admissible \*

$$F_{adm} = \frac{C}{L} \quad [kN]$$

Pression de fonctionnement admissible

$$p_{adm} = \frac{D}{L} + E \quad [bars]$$

L = longueur de la bride [mm]

p = pression [bars]

\*) Avec une longueur de la bride L souhaitée la force de serrage ne doit pas dépasser la valeur admissible.

Les constantes (A...E) pour les 4 tailles voir tableau.

Constante	1893	1895	1896	1897
A	56,59	22,1	14,15	8,67
B	0,297	0,097	0,0514	0,0288
C	140	510	997,5	1980
D	7923	11273	14111	17162
E	41,54	49,7	51,47	57

Exemple

Vérins de serrage pivotant double effet 1895 104  
Accessoire bride de serrage e = 75 mm  
Longueur spéciale souhaitée L = 150 mm

1. Force de serrage admissible

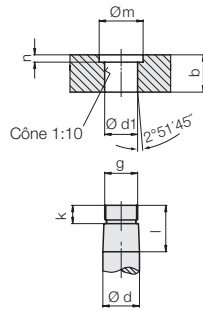
$$F_{adm} = \frac{C}{L} = \frac{510}{150} = 3,4 \text{ kN}$$

2. Pression de fonctionnement admissible

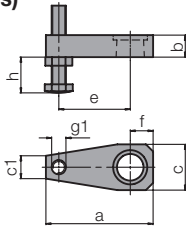
$$p_{adm} = \frac{D}{L} + E = \frac{11273}{150} + 49,7 = 125 \text{ bars}$$

## Accessoire bride de serrage Débit admissible • Calculs

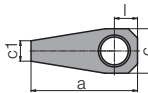
### Côtes d'usinage pour brides spéciales



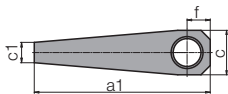
### Bride de serrage avec vis de pression (200 bars)



### Bride de serrage sans taraudage g1



### Bride de serrage (ébauche)



Vérins de serrage pivotant	18X3	18X5	18X6	18X7	
a	[mm]	75	115	140	178
a1	[mm]	125	190	235	298
b	[mm]	16	23	28	34
c	[mm]	32	48	60	78
c1	[mm]	16	22	28	40
Ød f7	[mm]	20	32	40	50
Ød1 +0,05	[mm]	19,85	31,85	39,85	49,85
e	[mm]	50	75	95	120
f	[mm]	16	25	30	40
g	[mm]	M18x1,5	M28x1,5	M35x1,5	M45x1,5
g1	[mm]	M10	M16	M16	M20
h mini...maxi	[mm]	10...64	15...79	15...79	19...98
k	[mm]	10	12	12	13
l	[mm]	21	28	34	40
Øm	[mm]	24	34	46	56
n	[mm]	4	5	5	6

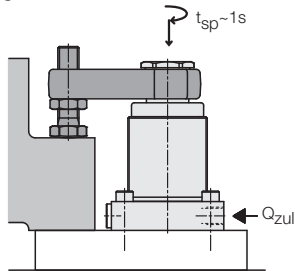
### Référence bride de serrage

avec vis de pression	0354 001	0354 003	0354 042	0354 005	
Poids env.	[kg]	0,26	0,8	1,3	2,7
Moment d'inertie $J_e$	[kg·m <sup>2</sup> ]	0,00032	0,002295	0,005212	0,017184
sans taraudage g1		<b>3921 016</b>	<b>3921 017</b>	<b>3921 021</b>	<b>3921 018</b>
Poids env.	[kg]	0,18	0,65	1,85	2,3
Moment d'inertie	[kg·m <sup>2</sup> ]	0,00018	0,00134	0,00387	0,01294
Ébauche		<b>3548 901</b>	<b>3548 902</b>	<b>3548 903</b>	<b>3548 904</b>
Poids env.	[kg]	0,36	1,15	2,1	4,4
Moment d'inertie	[kg·m <sup>2</sup> ]	0,00043	0,00798	0,02343	0,07863

Matière: Acier traité 1000....1200 N/mm<sup>2</sup>

### Débit admissible\*

Dans le tableau sur page 3 les débits admissibles pour le bridage et le débridage sont indiqués. Ils ne s'appliquent qu'en cas d'utilisation des accessoires brides de serrage avec vis de pression. De ce fait, les vérins de serrage pivotants avec une course de serrage jusqu'à 15 mm ont un temps de serrage d'env. 1 seconde.



Les brides de serrage spéciales sont plus lourdes et ont un moment d'inertie plus élevé. Pour que la protection contre les surcharges ne déclenche pas, le débit doit être réduit selon la formule suivante:

$$Q_L = Q_e \cdot \sqrt{\frac{J_e}{J_L}} \text{ cm}^3/\text{s}$$

$Q_L$  = Débit avec bride spéciale

$Q_e$  = Débit selon tableau (page 3)

$J_e$  = Moment d'inertie de la bride de serrage avec vis de pression (voir tableau)

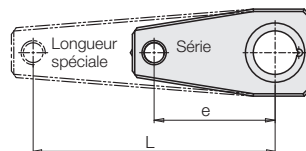
$J_L$  = Moment d'inertie bride spéciale

\* Seulement valable pour une position d'installation verticale !

Conditions d'utilisation, tolérances et autres renseignements voir page A 0.100

### Calcul simplifié

La bride spéciale est une version allongée de l'accessoire bride de serrage avec vis de pression, comme présenté ci-dessous:



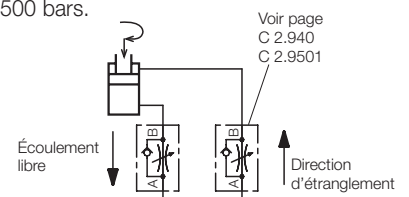
Au moyen du diagramme ci-contre, le débit admissible peut être déterminé, par exemple :

Vérin de serrage pivotant 1895 104  
Longueur spéciale  $L = 150 \text{ mm}$   
Selon tableau ci-dessus  $e = 75 \text{ mm}$   
(selon tableau page 3)  $Q_{adm} = 10 \text{ cm}^3/\text{s}$

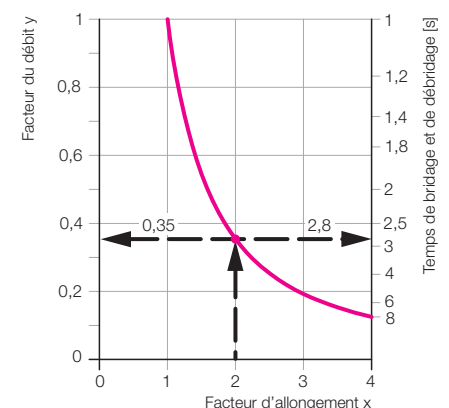
- Facteur d'allongement  $x = \frac{L}{e} = \frac{150 \text{ mm}}{75 \text{ mm}} = 2$
- Facteur du débit selon le diagramme  $\rightarrow y = 0,35$
- Débit maxi.  $Q_L = y \cdot Q_{adm} = 0,35 \cdot 10 \text{ cm}^3/\text{s} = 3,5 \text{ cm}^3/\text{s}$
- Temps de serrage mini. selon le diagramme  $\rightarrow \text{env. } 2,8 \text{ s}$

### Réduction du débit

L'étranglement doit être effectué sur la ligne d'alimentation du vérin de serrage pivotant. Seulement de ce fait on peut éviter une intensification de pression et des pressions supérieures à 500 bars.

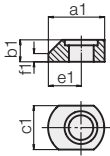


Débit admissible et temps de serrage en fonction de l'allongement de la bride de serrage



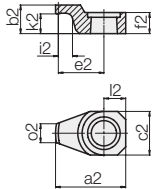
**Bride de serrage courte**

42CrMo4, max. 500 bars



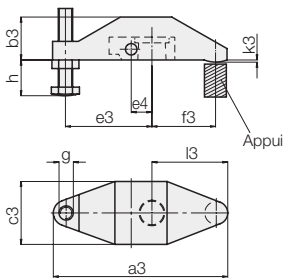
**Bride de serrage soudée**

42CrMo4, max. 300 bars



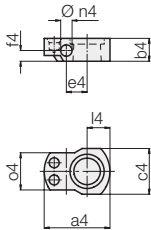
**Bride de serrage complète avec tête support**

GGG 40, maxi. 500 bars



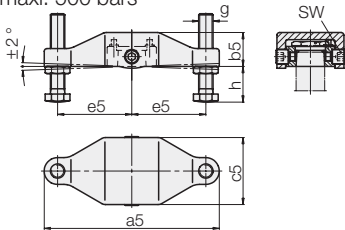
**Tête support pour bride de serrage**

42CrMo4



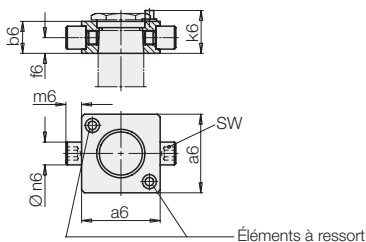
**Bride de serrage double complète avec tête support**

GGG 40, maxi. 500 bars

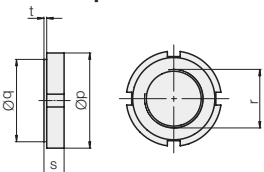


**Tête support pour bride de serrage double**

42CrMo4



**Écrou à chapeau**



Vérins de serrage pivotant		18X3	18X5	18X6	18X7
a1	[mm]	41	61	76	90
a2	[mm]	51,5	76	100	123
a3	[mm]	122	185	-	-
a4	[mm]	46	59	82	90
a5	[mm]	138	196	216	236
a6 ±0,1	[mm]	43	55	63	77
b1	[mm]	16	23	28	34
b2	[mm]	21	28	34	40
b3	[mm]	30	45	-	-
b4	[mm]	16	23	28	34
b5	[mm]	28,5	38	47	56
b6	[mm]	16	23	28	34
c1	[mm]	32	48	60	78
c2	[mm]	32	46	66	75
c3	[mm]	44	58,5	-	-
c4	[mm]	32	40	58	68
c5	[mm]	59	75	85	105
e1	[mm]	25	37	45	52
e2	[mm]	33,5	50	64	82,5
e3	[mm]	60	83	-	-
e4	[mm]	14,5	21	28	33
e5	[mm]	60	83	92	100
f1	[mm]	6	6	11	14
f2	[mm]	15,5	22,5	28	34
f3	[mm]	45	75	-	-
f4	[mm]	7,5	13	17	21
f6	[mm]	7,5	11	15	17
g	[mm]	M10	M16	M16	M20
h mini...maxi	[mm]	10...64	15...79	15...79	19...98
i2	[mm]	7	7	7	8
k2	[mm]	14,5	19	23	27
k3	[mm]	1,5	2	-	-
k6 **	[mm]	21,5	29	35	41
l2	[mm]	16	23	33	37,5
l3	[mm]	53	87	-	-
l4	[mm]	16	22	34	36
m6	[mm]	9	11	12	15
Øn4 H7	[mm]	8	10	12	14
Øn6 g6	[mm]	10	16	18	20
o2	[mm]	14	25	39	39
o4	[mm]	26	32	44,5	56
Øp	[mm]	68	90	115	130
Øq -0,2	[mm]	52	68	90	100
r	[mm]	M45x1,5	M60x1,5	M80x2	M90x2
s	[mm]	12	13	16	16
t	[mm]	3	4	5	5
SW	[mm]	5	8	8	8

**Référence**

	3548 159	3548 165	3548 304	3548 163
<b>Bride de serrage courte</b>				
Poids env. [kg]	0,05	0,23	0,5	0,88
<b>Bride de serrage soudée</b>				
Poids env. [kg]	0,11	0,3	0,84	1,3
<b>Bride de serrage complète</b>				
Poids env. [kg]	0,66	1,7		
<b>Tête support pour bride de serrage</b>				
Poids env. [kg]	0,08	0,18	0,5	0,7
<b>Bride de serrage double</b>				
Poids env. [kg]	0,9	2	3	5,3
<b>Tête support pour bride de serrage*</b>				
Poids env. [kg]	0,21	0,46	0,67	1,4
<b>Écrou à chapeau</b>				
Couple de serrage maxi. [Nm]	250	500	1100	1400
Poids env. [kg]	0,15	0,25	0,4	0,6

\*) complète avec goujon fileté et éléments à ressort

\*\*) Hauteur en butée pour éléments à ressort

**Système de racleur**

Le racleur FKM standard a une résistance chimique élevée à la plupart des produits de coupe et de refroidissement.

Le racleur métallique au choix protège le racleur FKM contre une détérioration mécanique par des copeaux brûlants.

Il est composé d'une disque racleur radial flottant et une disque de blocage.

Le racleur métallique peut être fourni déjà monté (« M ») pour des vérins de serrage pivotant double effet ou comme accessoire pour un montage ultérieur (voir page 3).

**Attention!**

Le racleur métallique n'est pas indiqué pour l'usage à sec ou la lubrification minimale. Même dans le cas de production de copeaux très petits par rectification, le racleur FKM offre une meilleure protection.

Quand un danger existe que des petites particules adhèrent à la tige du piston, le racleur métallique peut être remplacé par un disque de matière plastique dure.