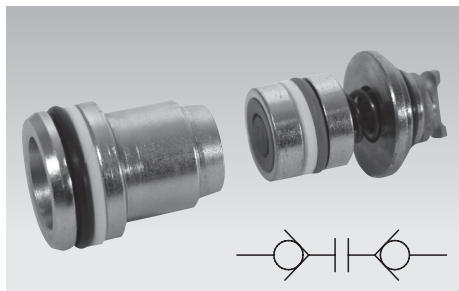




Elementi di accoppiamento

Versioni a incasso e ad attacco filettato

NW 3, NW 5, NW 8, NW 12, max. pressione d'esercizio fino a 500 bar



Versione a incasso

Impiego

Su macchine utensili con sistemi di cambio pallet, gli elementi di accoppiamento trasferiscono l'olio idraulico o l'aria compressa dalla tavola della macchina alle attrezzature di bloccaggio idrauliche.

Descrizione

Meccanismo di accoppiamento e nipplo di accoppiamento assicurano la tenuta assiale (vedere situazione di accoppiamento) e hanno una corsa di accoppiamento molto breve.

La superficie frontale liscia del meccanismo di accoppiamento, in presenza di trucioli, è facile da pulire. Il disco di tenuta incassato può essere facilmente sostituito, in caso di danneggiamento, con l'aiuto dell'utensile di montaggio. La versione ad incasso è fissata con una piastra intermedia e si presta ottimamente per realizzare accoppiamenti multipli (vedere anche la tabella F 9.440).

Le piastre intermedie (piastre di posizionamento o coperchi) devono assorbire le forze assiali generate dalla pressione idraulica (vedere pagine 2 e 3).

Nella versione filettata, il meccanismo di accoppiamento viene avvitato direttamente nella piastra di base ed il nipplo di accoppiamento nell'attrezzatura di bloccaggio. A seconda del tipo di tenuta, gli elementi di accoppiamento possono essere accoppiati a scelta in presenza pressione o solo in assenza di pressione.

Nipplo d'accoppiamento con valvola di precarico (VSV)

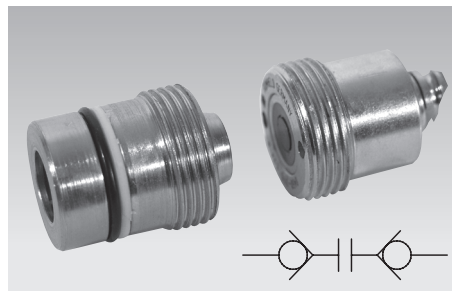
Nei cilindri a doppio effetto, un trafilemento interno proveniente dai singoli elementi di bloccaggio o di controllo può causare un aumento della pressione nella linea di ritorno durante il disaccoppiamento, causando malfunzionamenti o perdita di forza di bloccaggio. La VSV incorporata limita l'aumento di pressione sulla linea di ritorno a 5 bar. In caso di superamento di tale pressione, si verifica la fuoriuscita di olio idraulico, che sta ad indicare la presenza di un maggiore trafilemento interno.

Versione con ugello di soffiaggio integrato

Un ugello di soffiaggio sul meccanismo di accoppiamento produce un forte flusso d'aria per la pulizia della superficie frontale liscia (vedere pagina 4).

Dati tecnici generali

Versione	Filettata	A incasso	Filettata	Filettata con ugello di soffiaggio	A incasso	Filettata	A incasso	Filettata
Diametro nominale	3	3	5	5	5	8	8	12
Pressione max. d'esercizio [bar]	350	300	500	500	300	300	300	250
Portata max. [l/min]	8	8	12	12	12	35	35	70
Corsa di accoppiamento [mm]	4,5	4,5	4,5	4,5	4,5	7,4	7,4	10
Forza di accoppiamento assiale In presenza di pressione per ogni punto di accoppiamento [N]	F = 7,9 × p [bar]		F = 15,4 × p [bar]			F = 28,4 × p [bar]		F = 71 × p [bar]
Forza di accoppiamento assiale a 0 bar ca. [N]	60	60	90	90	90	105	105	180
Tolleranza di posizionamento assiale [mm]	+0,5	+0,5	+0,5	+0,5	+0,5	+0,5	+0,5	+0,5
Tolleranza di posizionamento radiale [mm]	±0,1	±0,1	±0,25	±0,2	±0,2	±0,2	±0,2	±0,5
Tolleranza di posizionamento radiale per 0460-776 / -751 [mm]	-	-	±0,5	-	-	-	-	-
Scostamento angolare ammesso [°]	1	1	1	1	1	1	1	1



Versione con attacco filettato

Vantaggi

- Numerose varianti per l'installazione
- Dimensioni d'ingombro ridotte
- 4 grandezze nominali (NW) differenti per l'adeguamento ottimale al flusso volumetrico
- Versioni a incasso e con attacco filettato combinabili a parità di luce nominale (NW)
- Utilizzo con olio idraulico, aria compressa e vuoto*
- Elementi di accoppiamento in acciaio inox
- Il meccanismo di accoppiamento con superficie frontale piatta riduce la trattenuta di impurità e può essere pulito in modo semplice
- Disco di tenuta assiale di facile sostituzione
- La bussola supplementare agevola la preparazione della sede di montaggio per il meccanismo di accoppiamento
- Tolleranze di posizionamento relativamente ampie
- Versione con attacco filettato NW 5, con ugello di soffiaggio integrato per la pulizia della superficie di tenuta (vedere pagina 4).
- Quando si utilizzano gli elementi di accoppiamento senza valvola di precarico (VSV), nella condizione di disaccoppiamento è consentita la pressione massima di esercizio.

Avvertenze importanti

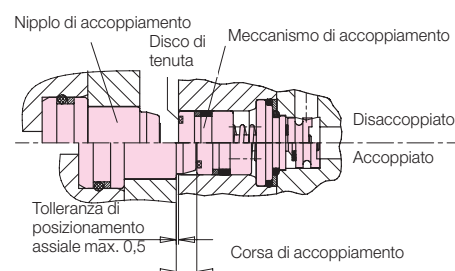
Per assicurare la tenuta ad accoppiamento avvenuto occorre, prima dell'accoppiamento, pulire le superfici frontali di tenuta degli elementi. Raccomandiamo il lavaggio degli elementi ed il successivo soffiaggio con un getto d'aria. Per quanto possibile impiegare ripari di protezione.

I corpi che portano gli elementi d'accoppiamento devono essere guidati parallelamente prima dell'accoppiamento per 2 - 3 mm, senza superare la tolleranza di posizionamento radiale.

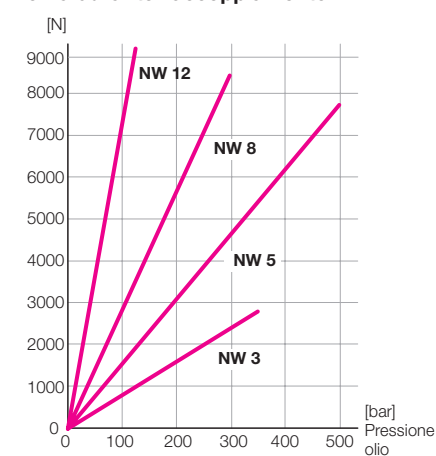
In presenza di aria compressa e di vuoto, impiegare gli elementi di accoppiamento "per accoppiamento solo in assenza di pressione".

* Altri fluidi come refrigeranti e acqua a richiesta

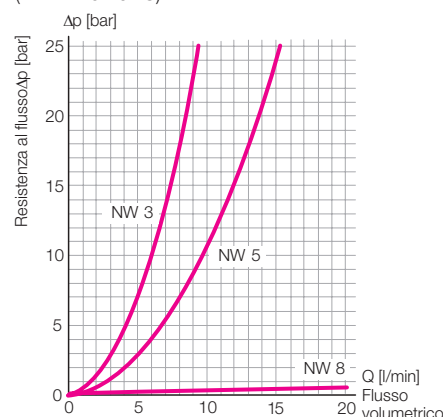
Situazione di accoppiamento



Forza durante l'accoppiamento



Curva caratteristica $\Delta p-Q$ per viscosità cinematica di $53 \times 10^{-6} \text{ m}^2/\text{s}$ (HLP 22 a 20 °C)

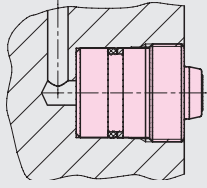


NW8: $\Delta p = 1,75 \text{ bar}$ a 35 l/min
 NW12: $\Delta p = 2 \text{ bar}$ a 70 l/min

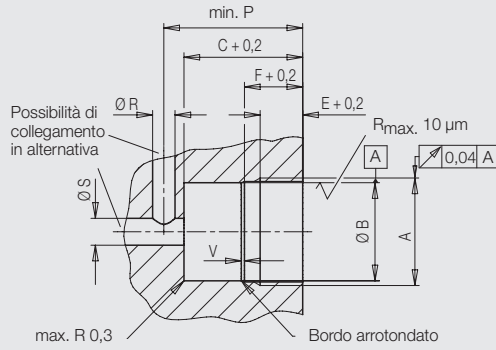
Nipplo di accoppiamento

Versione ad attacco filettato

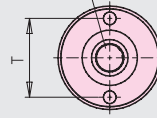
Esempio di montaggio



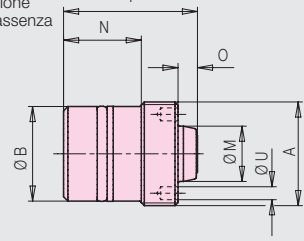
Sede di alloggiamento



Colore puntale della valvola
argento = accoppiamento in pressione
nero = accoppiamento solo in assenza di pressione

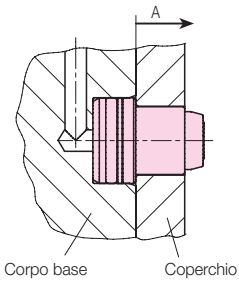


Dimensioni

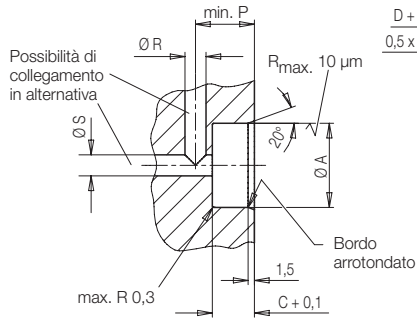


Versione ad incasso

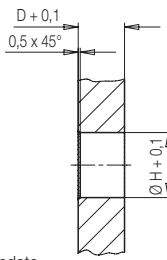
Forza di tenuta per il coperchio > forza assiale A



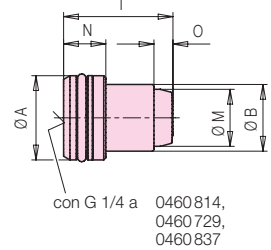
Piastra di base



Coperchio



Colore puntale della valvola
argento = accoppiamento in pressione
nero = accoppiamento solo in assenza di pressione

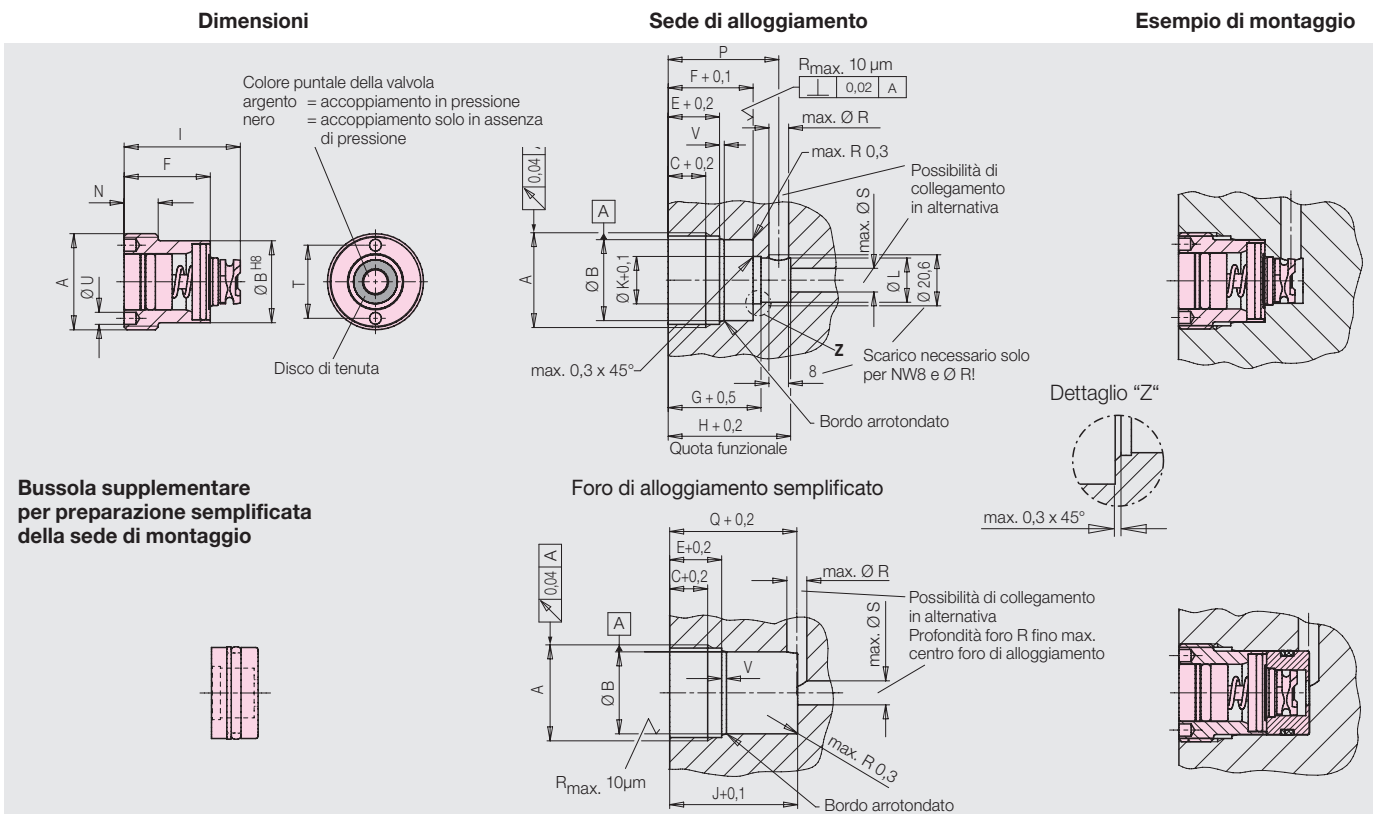


Versione	Filettata	Filettata con VSV	Ad incasso	Filettata	Filettata con valvola VSV	Ad incasso	Ad incasso lungo	Filettata	Ad incasso	Filettata
NW	3	3	3	5	5	5	5	8	8	12
A	[mm] M20x1,5	M20x1,5	Ø20 H7	M24x1,5	M24x1,5	Ø20 H7	Ø20 H7	M32x1,5	Ø24 H8	M45x1,5
Ø B	[mm] 17 H7	17 H7	15,8	21,9 H8	21,9 H8	15,8	15,8	24 H7	21	41 H7
C	[mm] 22	27,5	10	26,5	27,5	10	16,5	24	9	30
D	[mm] -	-	11,5	-	-	11,5	17,1	-	15	-
E	[mm] 9,5	9,5	-	9,5	9,5	-	-	12,5	-	12,5
F	[mm] 11	11	-	13	13	-	-	15	-	15
Ø H	[mm] -	-	16	-	-	16	16	-	21 H8	-
I	[mm] 26,5	32	25,9	31	32	25,9	38,1	31,4	31,4	40
Ø M	[mm] 9,8	9,8	9,8	12,8	13,5	13,5	13,5	18,4	18,4	29
N	[mm] 13,5	19	10	18	19	10	16,5	12	9	18
O	[mm] 4,5	4,5	4,5	4,5	4,5	4,5	4,5	7,4	7,4	10
P	[mm] 27	32	14	31	32	14	21	29	14	39
Ø R	[mm] 5	5	5	5	5	5	5	8	8	12
Ø S	[mm] 6	6	5	6	6	5	5	10	10	12
T	[mm] 15	15	-	18,25	18,25	-	-	24,6	-	37
Ø U	[mm] 2,8	2,8	-	2,8	2,8	-	-	4,3	-	4,5
V	[°] 1,5x20°	1,5x20°	-	0,7x15°	0,7x15°	-	-	2x20°	-	3,2x20°
Forza assiale A	[N] -	-	31,4xp [bar]	-	-	31,4xp [bar]	31,4xp [bar]	-	45,2xp [bar]	71 xp [bar]
Coppia serraggio max. (a secco)	[Nm] 37	37	-	40	40	-	-	45	-	80
No. ordin.										
Accoppiamento in pressione	0460836	-	0460692	0460831	-	0460691	0460814	0460713	0460714	-
Solo accoppiamento senza pressione	0460838	-	0460743	0460751	-	0460682	0460729	0460772	0460841	04601004
Con valvola di precarico (VSV)*	-	0460834	-	-	0460835	-	0460837	-	-	-
Attrezzo per avvitarlo	2010905	2010905	-	2010904	2010904	-	-	2010903	-	2010914

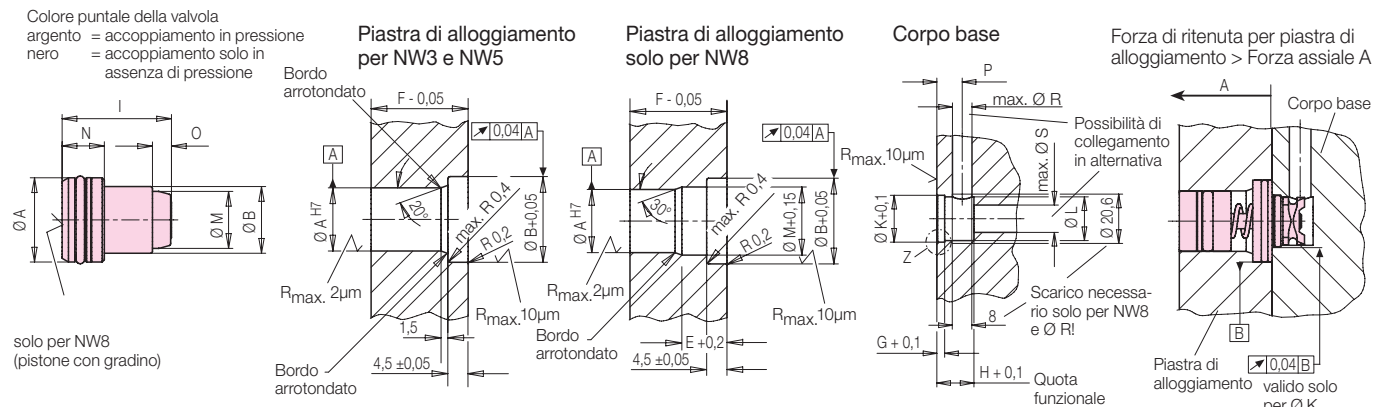
* Nipplo d'accoppiamento con valvola di precarico Solo accoppiamento senza pressione!

Meccanismo di accoppiamento

Versione ad attacco filettato



Versione a incasso



Versione	Filettata	Ad incasso	Filettata	Ad incasso	Filettata	Ad incasso	Filettata
NW	3	3	5	5	8	8	12
A	M20x1,5 [mm]	10	M24x1,5	14	M32x1,5	19	M45x1,5
Ø B	18 H7 [mm]	15	20,5 H8	19	27 H7	24	41 H7
C	9,5 [mm]	-	9,5	-	13	-	13
D	- [mm]	10,8	-	10,8	-	18	-
E	13 [mm]	-	13	-	16	14	15
F	21,5 [mm]	21,5	21,5	21,5	31	31	41
G	23,5 [mm]	2	23,5	2	-	-	-
H	31 [mm]	9,5	31	9,5	46,5	15,5	57,5
I	29,3 [mm]	29,3	29,25	29,25	44	44	53,75
J	32 [mm]	-	32	-	49	-	-
Ø K	12 [mm]	12	12	12	-	-	-
Ø L	11,2 [mm]	11,2	11,2	11,2	18 H8	18 H8	22 -0,2
Ø M	- [mm]	-	-	-	-	20,5	-
N	8,5 [mm]	-	8,5	-	12	-	12
Ø O	- [mm]	-	-	-	-	20	-
P	28 [mm]	6,5	28	6,5	38,5	7,5	50
Q	31,8 [mm]	-	31,8	-	48,8	-	-
Ø R	5 [mm]	5	5	5	8	8	12
Ø S	6 [mm]	7	6	7	8	10	12
T	15 [mm]	-	18,25	-	25	-	37
Ø U	2,8 [mm]	-	2,8	-	4,3	17,5	4,5
V	0,5x20° [°]	-	2x20°	-	2x20°	-	2,5x20°
Forza assiale A	- [N]	17,7 xp [bar]	-	28,4 xp [bar]	-	45,2 xp [bar]	-
Coppia serraggio max.(a secco)	- [Nm]	37	-	40	-	45	-
No. ordin.							
Accoppiamento in pressione	0460832	0460818	0460830	0460656	0460711	0460712	-
Solo accoppiamento in assenza pressione	0460833	0460819	0460776	0460659	0460771	0460839	04601005
Bussola supplementare per la preparazione semplificata della sede di montaggio	0460884	-	0460777	-	0460847	-	-
Atrezzo per avvvitamento	2010905	-	2010904	-	2010903	-	2010914
Disco di tenuta (ricambio)	3001997	3001997	3001999	3001999	3001998	3001998	3002568
Atrezzo di montaggio per disco di tenuta	0460991	0460991	0460873	0460873	0460914	0460914	-

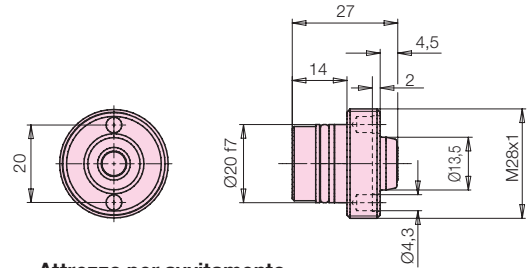
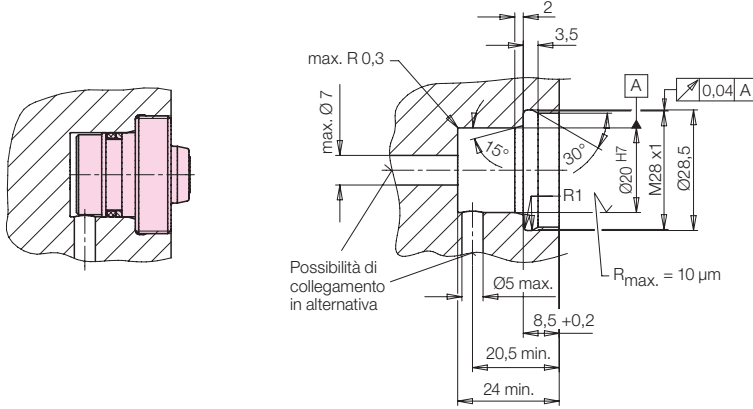
Versione con attacco filettato con ugello di soffiaggio integrato Esempio d'impiego

Niplo di accoppiamento NW5, versione ad attacco filettato No. ordin. 0460703
per meccanismo d'accoppiamento con ugello incorporato per soffiaggio

Accoppiamento in pressione

Esempio di montaggio

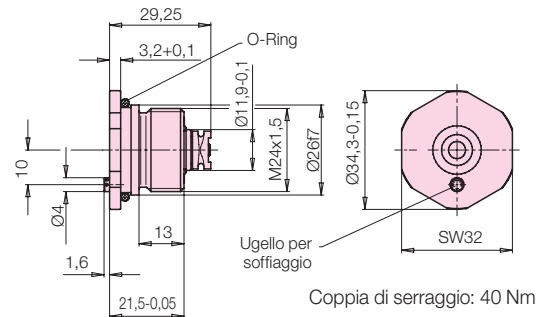
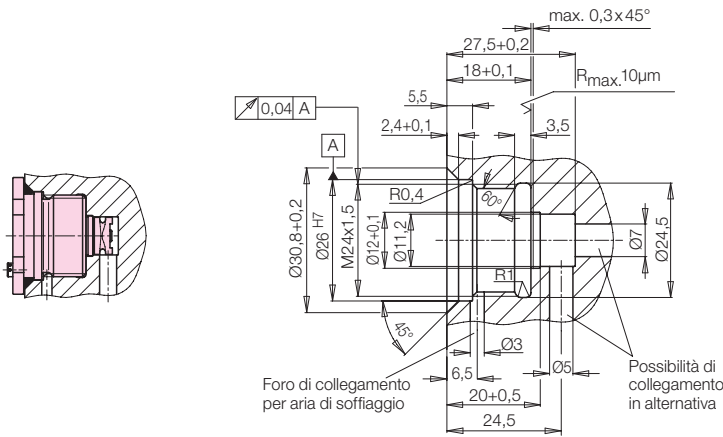
Sede di alloggiamento



**Atrezzo per avvitamento
No. ordin. 2010901**
Coppia di serraggio: 45 Nm

Meccanismo di accoppiamento NW5, versione ad attacco filettato No. Ordin. 0460732
con ugello di soffiaggio integrato per la pulizia della superficie di tenuta

Accoppiamento in pressione



Esempio d'impiego

Attrezzatura di bloccaggio su tavola rotante indexata, ad azionamento idraulico, con cuscinetto di appoggio e posizionamento idraulico

