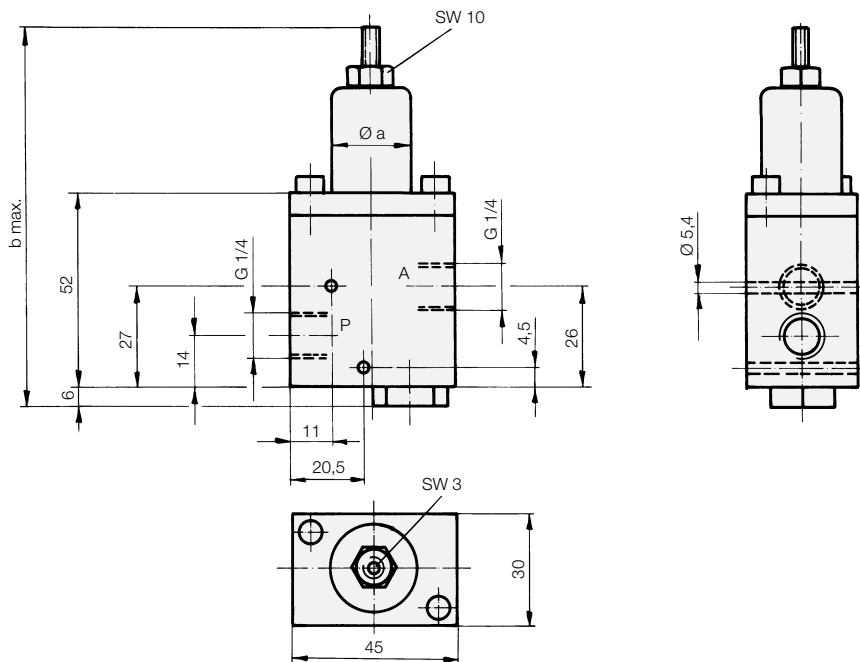
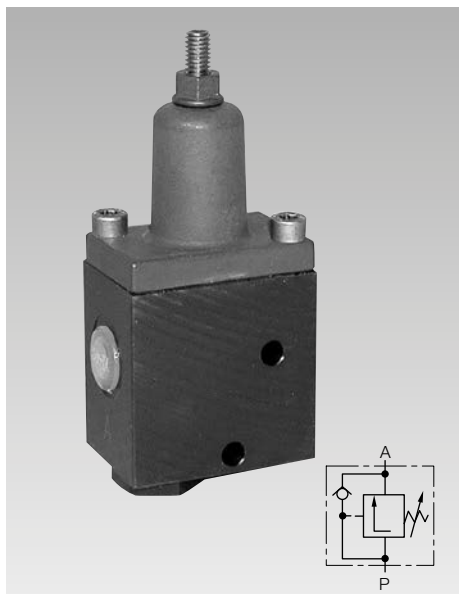




**Zuschaltventil NW 4  
mit Rückschlagventil,  
max. Betriebsdruck 500 bar**



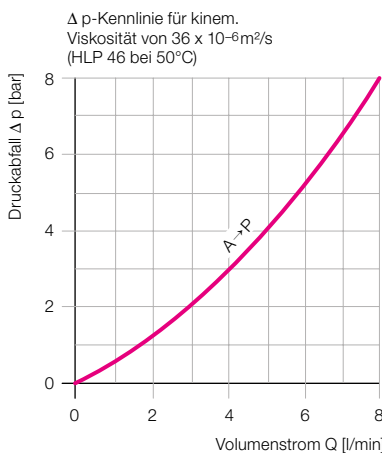
**Beschreibung**

Zuschaltventile werden in der Spannhydraulik für druckabhängige Folgesteueringen eingesetzt. Die kleinen Abmessungen erleichtern die Montage direkt an der Spannvorrichtung, so dass bei einfach wirkenden Zylindern nur eine Zuleitung vom Pumpenaggregat erforderlich ist.

**Ventilkombination siehe Rückseite**

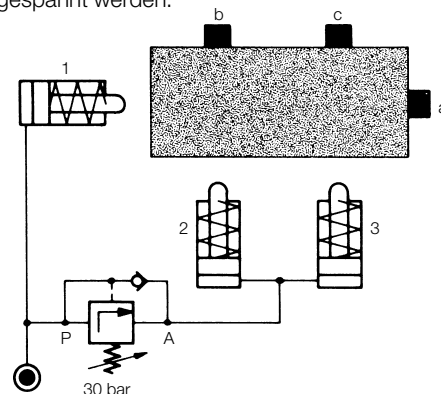
Mehrere Zuschaltventile können in einem Block mit gemeinsamem P-Anschluss zusammengeflanscht werden.

Bauart		direkt gesteuertes Schieberventil		
Befestigungsart		Rohrleitung oder Schrauben M 5		
Anschlussgröße		G 1/4	G 1/4	G 1/4
Max. Betriebsdruck	[bar]	500	500	500
Max. Volumenstrom	[l/min]	8	8	8
Einstellbereich	[bar]	10 – 75	10 – 150	100 – 450
Druckänderung pro Umdrehung	[bar]	ca. 6,5	ca. 15	ca. 30
Rückschlagventil Öffnungsdruck	[bar]	0,15	0,15	0,15
Ø a	[mm]	22	22	28
b max.	[mm]	108,5	108,5	145
Masse	[kg]	0,52	0,52	0,64
<b>Bestell-Nr.</b>		<b>2954 410</b>	<b>2954 420</b>	<b>2954 440</b>



**Anwendungsbeispiel**

Das Werkstück soll in der Vorrichtung mit hydraulischen Spannzyindern positioniert und gespannt werden.

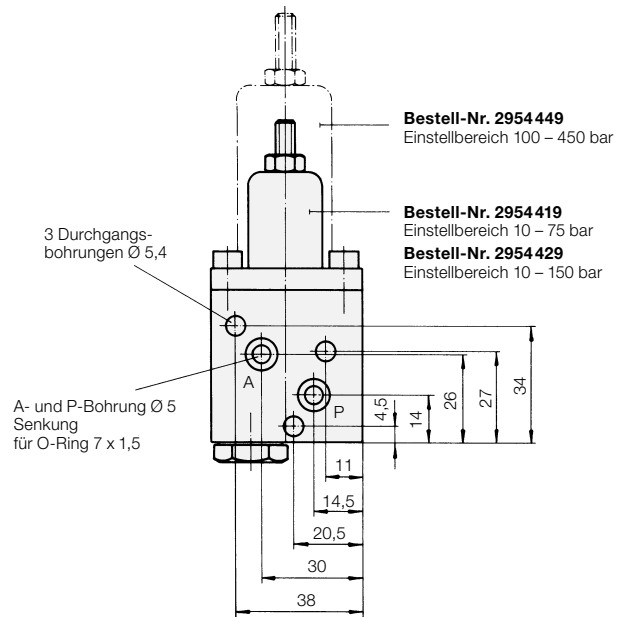
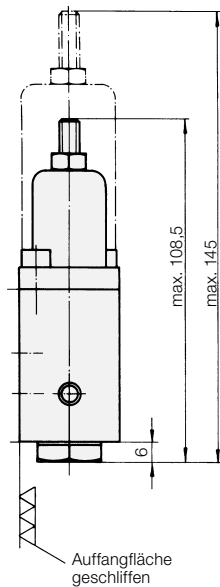


**Spannvorgang**

1. Zylinder 1 drückt Werkstück gegen Anschlag a
2. Druck steigt auf 30 bar, Zuschaltventil öffnet
3. Zylinder 2 und 3 fahren aus und drücken Werkstücke gegen Anschläge b und c
4. Öldruck steigt bei allen Zylindern gleichmäßig an, da Zuschaltventil freien Durchgang hat

## Zuschaltventile aufflanschbar

Diese aufflanschbaren Zuschaltventile stehen für leitungslose Montage zur Verfügung. Das Hydrauliköl wird durch gebohrte Kanäle im Vorrichtungskörper zu- und abgeführt.



Einstellbereich [bar]	Bestell-Nr.
10 - 75	<b>2954419</b>
10 - 150	<b>2954429</b>
100 - 450	<b>2954449</b>
Ersatz O-Ring	<b>3000342</b>

## Zuschaltventil-Kombinationen

Diese Kombinationen bestehen aus einem Eingangsventil und bis zu 5 Reihenventilen.

Die Zuleitung wird nur einmal am Eingangsventil (P) angeschlossen. Die Ölzufuhr zu den weiteren Ventilen erfolgt durch eine Bohrung, die zwischen den Ventilen mit je einem O-Ring abgedichtet sind.

Für eine optimale Funktion der Folgesteuerungen sollte eine bestimmte Mindestdruckdifferenz von Ventil zu Ventil vorhanden sein. Bei den Ausführungen 295442X sind dies 25 bar, wenn eine Ausführung 295444X folgt, sollte diese ca. 50 bar höher eingestellt werden.

Benennung	Einstellbereich [bar]	Bestell-Nr.
Zuschalteingangsventil	10 - 150	<b>2954427</b>
Zuschalteingangsventil	100 - 450	<b>2954441</b>
Zuschaltreihenventil	10 - 150	<b>2954428</b>
Zuschaltreihenventil	100 - 450	<b>2954442</b>

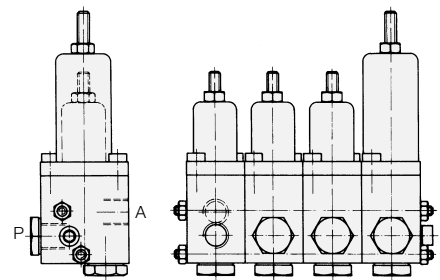
Benennung	Ventilanzahl	Abmessung	Bestell-Nr.
Gewindestange	2	M 5 x 72	<b>3619029</b>
Gewindestange	3	M 5 x 102	<b>3619031</b>
Gewindestange	4	M 5 x 132	<b>3619032</b>
Gewindestange	5	M 5 x 162	<b>3619033</b>
Gewindestange	6	M 5 x 192	<b>3619034</b>

## Bestellbeispiel

Zuschaltventilkombination bestehend aus 3 Ventilen mit Einstellbereich 10 - 150 bar und 1 Ventil mit Einstellbereich 100 - 450 bar.

	Bestell-Nr.
1 Stck. Zuschalteingangsventil	<b>2954427</b>
2 Stck. Zuschaltreihenventil	<b>2954428</b>
1 Stck. Zuschaltreihenventil	<b>2954442</b>
2 Stck. Gewindestangen M 5 x 132	<b>3619032</b>
Ersatz-O-Ring	<b>3000343</b>

Verschluss-Schrauben, Dichtringe und Sechskantmuttern werden mitgeliefert.



## Hydraulikplan

Folgeschaltung von 5 einfachwirkenden Spannzylindern

