



## Garras giratorias compactas con mecanismo de giro reforzado

Brida abajo, brida arriba, ejecución enroscable, rascador protegido metálicamente, de doble efecto, presión máx. de servicio 350 bar



### Ventajas

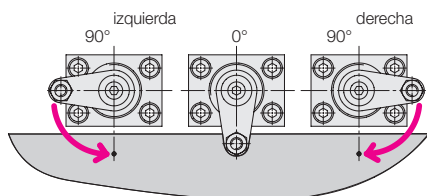
- Fuerza de sujeción elevada a presión de servicio reducida
- Diseño compacto
- Mecanismo de giro robusto
- Rascador protegido metálicamente
- Juntas de FKM de serie
- Ángulo de giro especial de serie

### Aplicación

Las garras giratorias hidráulicas se utilizan para la sujeción de piezas de trabajo cuando los puntos de sujeción deben estar libres durante la carga y descarga.

### Sentido de giro

Las garras están disponibles de manera optativa con giro a la derecha, a la izquierda o sin giro (0°).



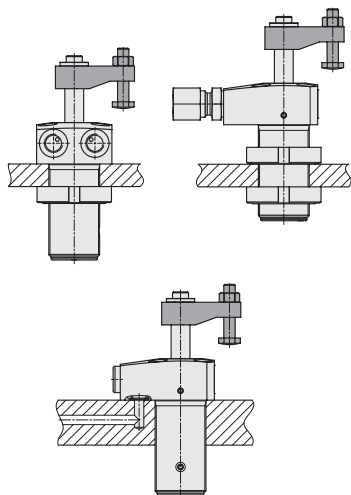
**Accesorios** véase página 4

- Brida de sujeción
- Tuerca ranurada

### Variantes de conexión

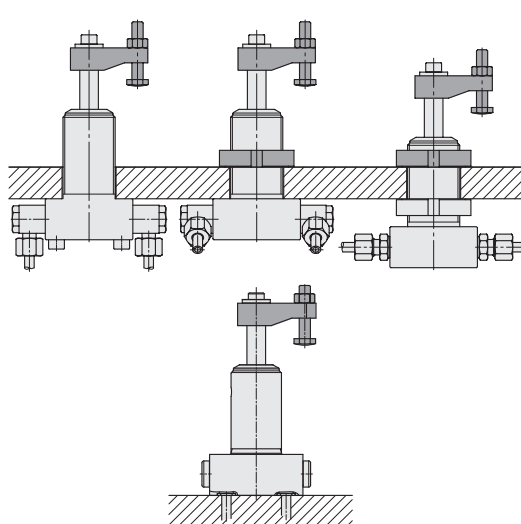
#### Brida arriba

Roscas para tubos y conductos taladrados



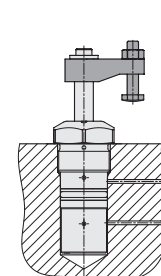
#### Brida abajo

Roscas para tubos y conductos taladrados



#### Ejecución enroscable

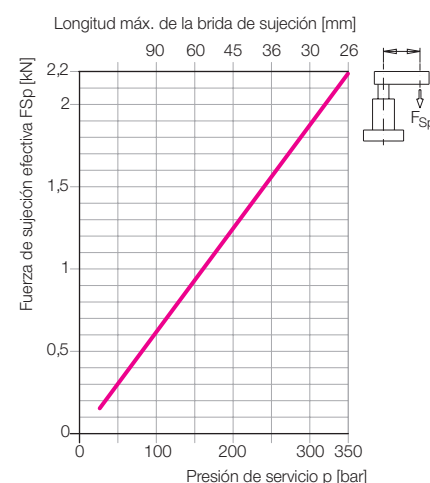
Conductos taladrados



### Datos técnicos

Ø pistón	[mm]	14
Ø vástago	[mm]	10
Superficie eficaz del pistón		
Sujeción	[cm <sup>2</sup> ]	0,754
Liberación	[cm <sup>2</sup> ]	1,54
Demanda de aceite por carrera		
Sujeción	[cm <sup>3</sup> ]	1,2
Liberación	[cm <sup>3</sup> ]	2,5
Caudal adm.		
Sujeción	[cm <sup>3</sup> /s]	5
Liberación	[cm <sup>3</sup> /s]	10
Pres. mín. de servicio	[bar]	30
Pres. máx. de servicio	[bar]	350
Fuerza de tracc. máx.	[kN]	2,63
Fuerza de sujeción efect.	[kN]	véase diagrama
Ángulo de giro	[°]	(0, 45, 60, 90) ±2
Carrera de giro	[mm]	8
Carrera de sujeción	[mm]	8
Carrera total	[mm]	16

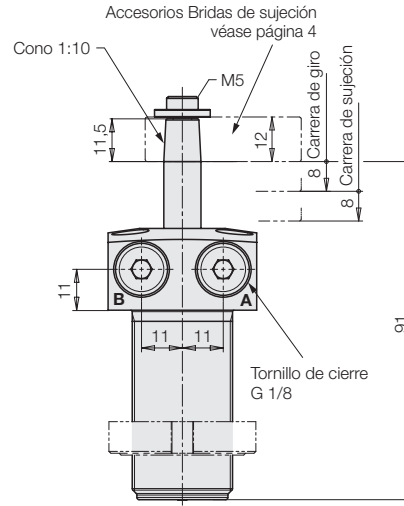
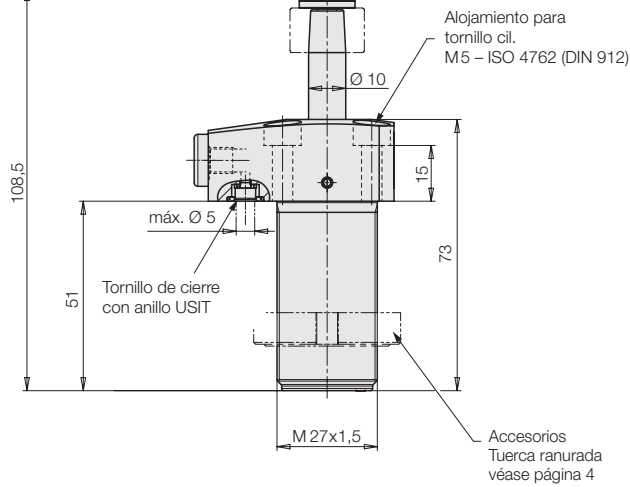
### Diagrama de la fuerza de sujeción



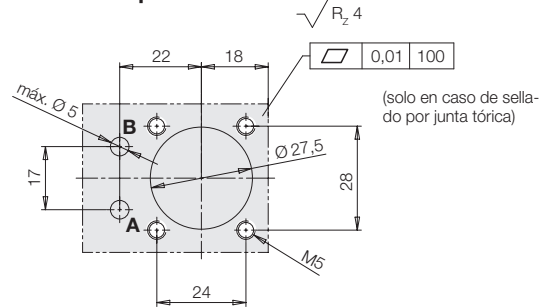
Condiciones de servicio, tolerancias y otros datos, véase la hoja A 0.100.

## Brida arriba / Brida abajo

### Brida arriba

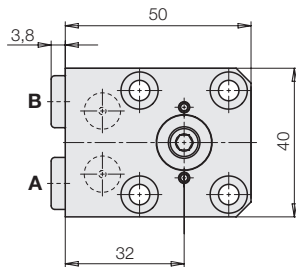


#### Esquema de conexión

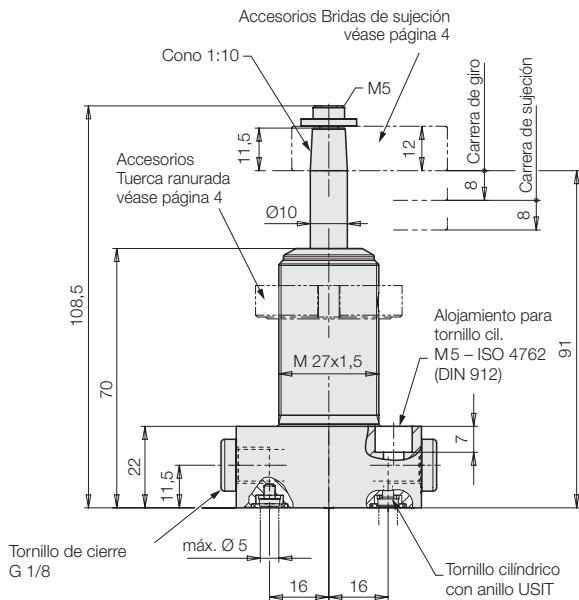


**A** = Sujeción  
**B** = Liberación

Peso: 0,42 kg



### Brida abajo



#### Suministro

El volumen de suministro incluye tornillos cilíndricos, tornillos de cierre y juntas tóricas para la conexión a conductos taladrados.

#### Junta tórica de repuesto (FKM):

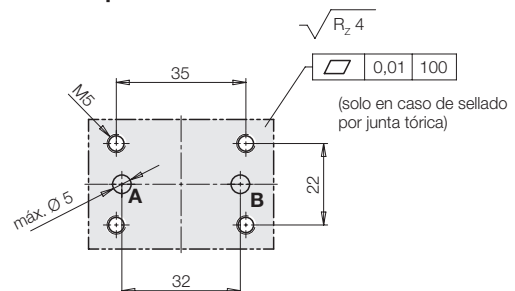
para brida arriba: 8 × 1,5 mm,

**Referencia 3000 275**

para brida abajo: 7 × 1,5 mm,

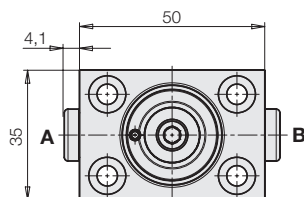
**Referencia. 3001 077**

#### Esquema de conexión



**A** = Sujeción  
**B** = Liberación

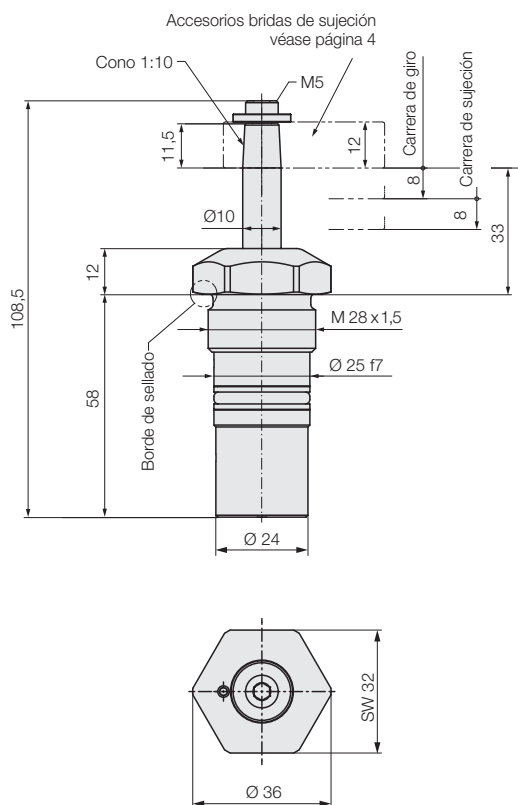
Peso: 0,42 kg



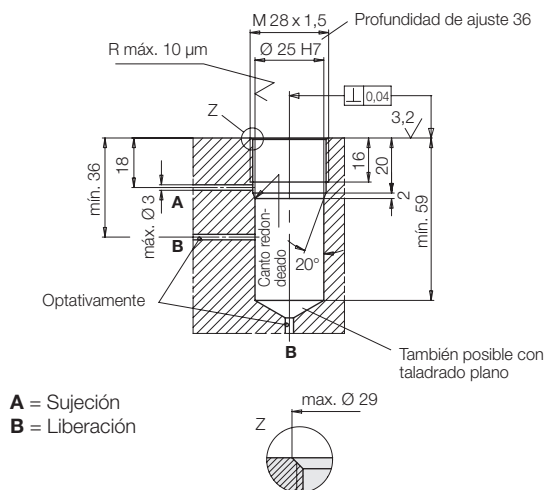
# Ejecución enroscable

## Clave numérica para el pedido

### Ejecución enroscable



### Orificio roscado para montaje



Peso: 0,27 kg

### Clave numérica para el pedido

**V1SAFA XK6 X0XX H0XX FE**

#### Tipo de construcción

- B** = Brida arriba
- G** = Brida abajo
- S** = Ejecución enroscable

#### Sentido de giro

- R** = derecha
- L** = izquierda
- 0** = sin giro

#### Ángulo de giro

- 45** = 45°
- 60** = 60°
- 90** = 90°
- 00** = 0° (sin giro)

#### Carrera de sujeción

- 08** = 8 mm: para el ángulo de giro 45°, 60° and 90°
  - 16** = 16 mm: para el ángulo de giro 0°
- Con un ángulo de giro de 0°, la carrera de sujeción de 16 mm corresponde a la carrera total de la garra giratoria.

#### Ejemplo de pedido 1

Brida arriba = **B**  
giro a la derecha = **R**  
Ángulo de giro 45° = **45**

#### Referencia

**V1SAFA BK6 R045 H008FE**

#### Ejemplo de pedido 2

Brida abajo = **G**  
giro a la izquierda = **L**  
Ángulo de giro 90° = **90**

#### Referencia

**V1SAFA GK6 L090 H008FE**

#### Ejemplo de pedido 3

Ejecución enroscable = **S**  
giro a la derecha = **R**  
Ángulo de giro 60° = **60**

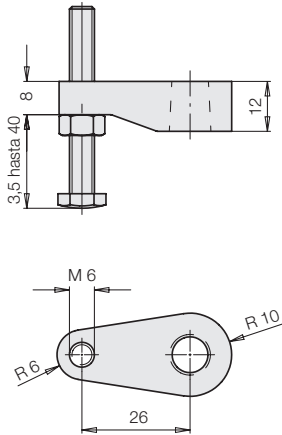
#### Referencia

**V1SAFA SK6 R060 H008FE**

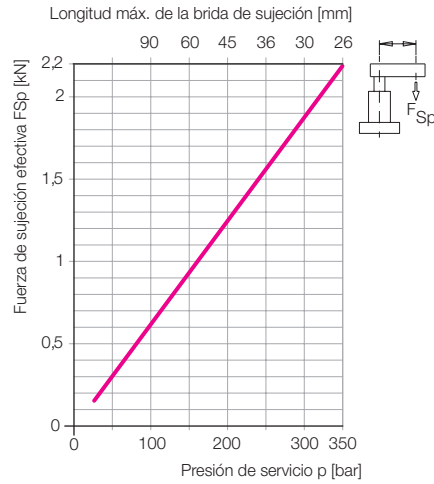
Condiciones de servicio, tolerancias y otros datos, véase la hoja A 0.100.

**Brida de sujeción completa**  
máx. 350 bar

Referencia 0354 057



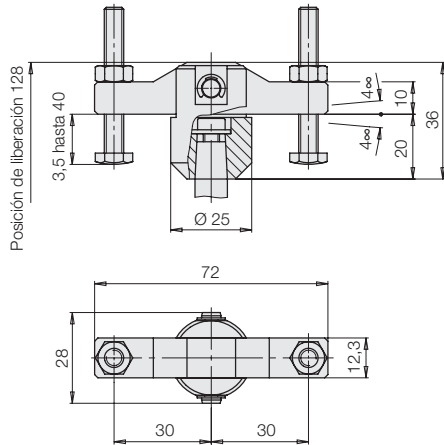
**Diagrama de la fuerza de sujeción**



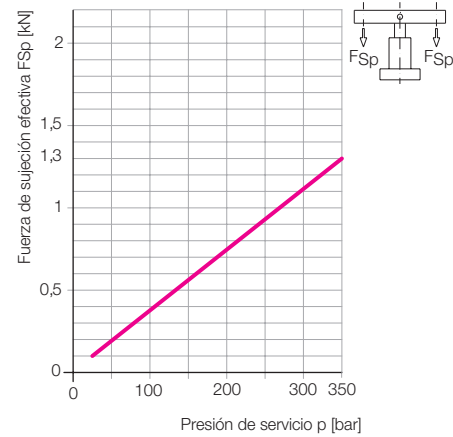
**Brida de sujeción doble completa**

Referencia 0354 082

Tornillo de presión M 6 x 45  
Referencia 3614 138

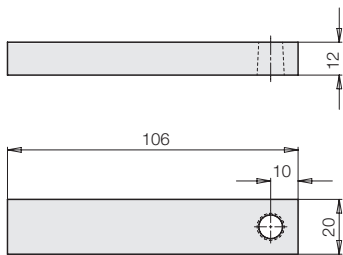


**Diagrama de la fuerza de sujeción**

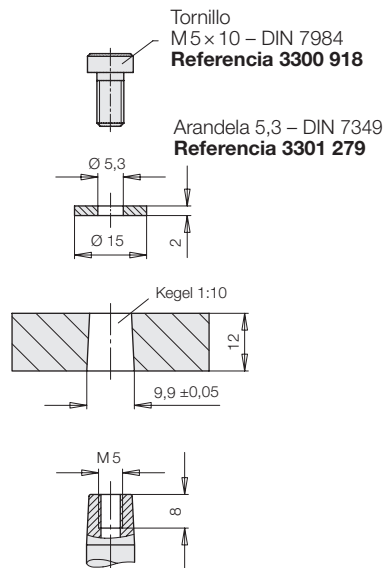


**Brida de sujeción (pieza bruta)**

Referencia 3548 900

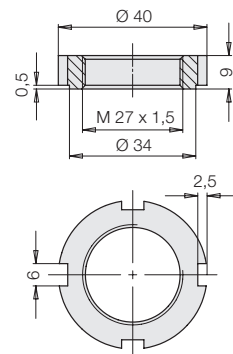


**Medidas de conexión para bridas especiales**



**Tuerca ranurada según DIN 1804**

Referencia 3527 076



**Juego de juntas, universal para todos los diseños**

Referencia V1 SAF01 DFG0001

Condiciones de servicio, tolerancias y otros datos, véase la hoja A 0.100.