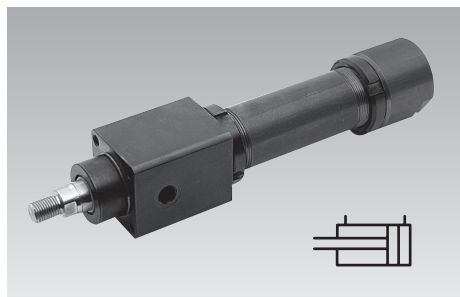




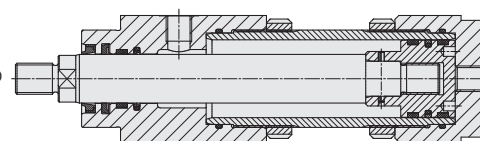
Cilindro idraulico

senza smorzamento a fine corsa,
 versione corta, pressione d'esercizio max. 200 bar



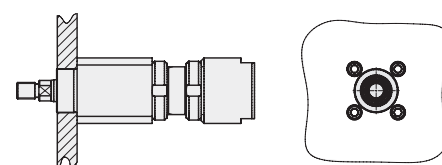
Vantaggi

- Lunghezza complessiva ridotta
- Velocità massima del pistone 0,5 m/s
- Guarnizioni Glydring a bassa usura e minimo attrito
- Durata elevata grazie all'impiego di anelli di guida sul pistone e sullo stelo pistone
- Minimi trafileamenti grazie al doppio sistema di tenuta dello stelo pistone
- Stelo pistone temprato a induzione con cromatura dura
- Raschiatore di grande efficacia contro le impurità
- Particolarmente adatto per attrezzature e stampi grazie al fissaggio direttamente sulla testa del cilindro (piccolo diametro del cerchio primitivo) e al preciso centraggio.
- Attacco a flangia secondo tabella DIN ISO 6020



Possibilità di fissaggio

• Versione base



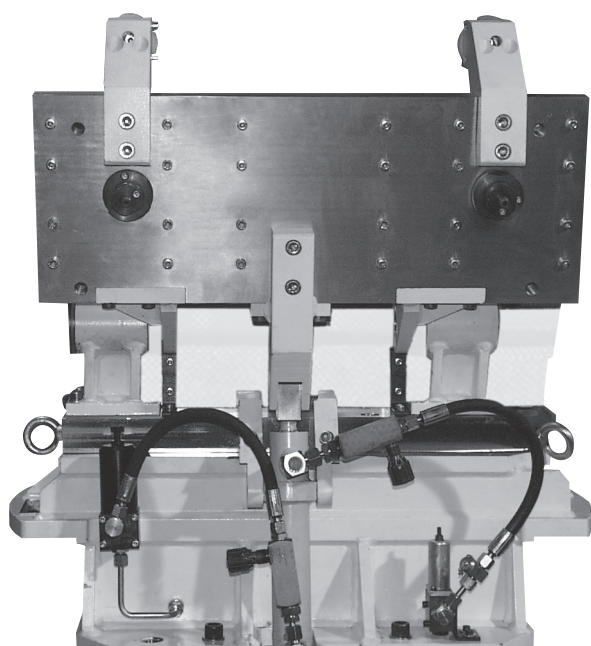
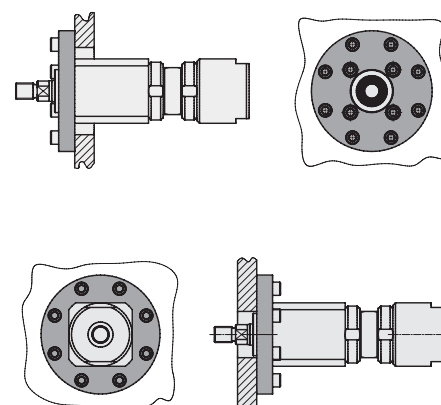
Esempio d'impiego

Il cilindro idraulico illustrato serve all'azionamento di una piastra di bloccaggio in un'attrezzatura speciale per la lavorazione di pezzi in alluminio.

Avvertenza importante

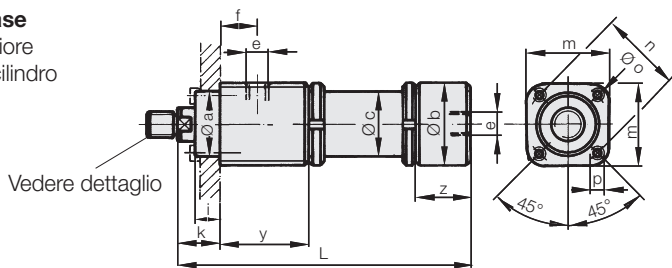
Per condizioni di esercizio, tolleranze e altre informazioni vedere Tabella A 0.100.

• Versione con accessorio flangia



1. Versione base

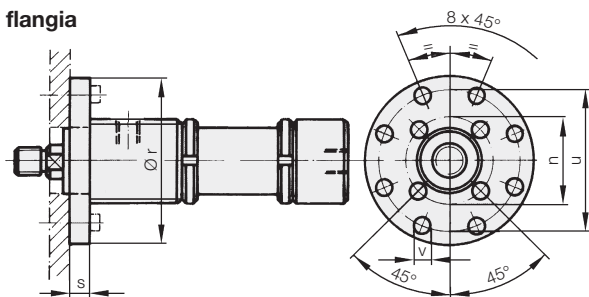
Fissaggio anteriore
sulla testa del cilindro



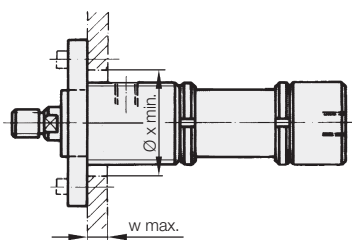
Vedere dettaglio

2. Versione con fissaggio a flangia

2.1 Fissaggio posteriore



2.2 Fissaggio anteriore



Possibilità di versioni speciali a richiesta.

Esempi di ordinazione

Esempio 1

1 Cilindro idraulico
Ø 32 / 20 x 250 corsa
Testo: 1 Cilindro idraulico

No. ordin. 1284035

Esempio 2

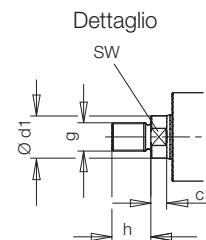
2 Cilindri idraulici
Ø 32 / 20 x 250 corsa, entrambi con flangia anteriore

Testo: 2 Cilindri idraulici

No. ordin. 1284035

2 Flange anteriori

No. ordin. 1284910



Ø pistone D		[mm]	25	32	40	50	63	80
Ø stelo d		[mm]	16	20	25	32	40	50
Forza nominale	Spinta	[kN]	9,8	16	25	39,2	62,3	100,5
	Trazione	[kN]	5,7	9,8	15,3	23,1	37,2	61,2
Superficie del pistone		[cm ²]	4,9	8,04	12,56	19,63	31,17	50,26
Superficie anulare		[cm ²]	2,89	4,9	7,65	11,59	18,6	30,6
L = corsa +		[mm]	88	100	119	130	150	180
Ø a f7		[mm]	32	40	50	60	70	85
Ø b		[mm]	48	55	65	80	95	115
Ø c		[mm]	35	42	50	60	75	95
Ø d1 x c1		[mm]	15x9	19x8	24x9	31x10	38,5x12	48,5x13
e			G 1/4	G 1/4	G 1/4	G 1/2	G 1/2	G 1/2
f		[mm]	20	22	30	34	40	43
g		[mm]	M 12 x 1,25	M 14 x 1,5	M 16 x 1,5	M 20 x 1,5	M 27 x 2	M 33 x 2
h		[mm]	16	18	22	28	36	45
i		[mm]	15	20	20	24	29	37
k		[mm]	28	32	32	38	45	54
m		[mm]	48	55	65	80	95	115
Ø n		[mm]	45	58	68	82	95	115
Ø o		[mm]	61	73	86	104	119	144
o x profondità filettatura		[mm]	M 6 x 12	M 8 x 15	M 8 x 15	M 10 x 20	M 12 x 20	M 16 x 28
Ø r		[mm]	90	110	125	150	170	200
s		[mm]	12	16	16	20	25	32
Ø u		[mm]	75	92	106	126	145	165
Ø v		[mm]	7	9	9	11	14	18
w max.		[mm]	9	11	15	18	21	24
Ø x min.		[mm]	62	74	87	105	120	145
y		[mm]	55	61	75	81	93	103
z		[mm]	39	44	46	49	54	60
SW		[mm]	13	17	22	27	36	46
No. ordin. cilindro			vedere pagina 3					

Corsa [mm]

Pressione d'esercizio ammessa [bar] con sicurezza a carico di punta s = 3,5

100	200	200	200	200	200	200
160	200	200	200	200	200	200
200	200	200	200	200	200	200
250	200	200	200	200	200	200
320	200	200	200	200	200	200
400	200	200	200	200	200	200
500	200	200	200	200	200	200
630	160	200	200	200	200	200
800	100	160	200	200	200	200
1000	63	100	160	200	200	200



Numeri di ordinazione cilindri idraulici

Ø pistone D [mm]	25	32	40	50	63	80
Ø stelo d [mm]	16	20	25	32	40	50
Corsa [mm]						
100	1283005	1284005	1285005	1286005	1287005	1288005
160	1283015	1284015	1285015	1286015	1287015	1288015
200	1283025	1284025	1285025	1286025	1287025	1288025
250	1283035	1284035	1285035	1286035	1287035	1288035
320	1283045	1284045	1285045	1286045	1287045	1288045
400	1283055	1284055	1285055	1286055	1287055	1288055
500	1283065	1284065	1285065	1286065	1287065	1288065
630	1283075	1284075	1285075	1286075	1287075	1288075
800	1283085	1284085	1285085	1286085	1287085	1288085
1000	1283095	1284095	1285095	1286095	1287095	1288095
No. ordin. Flangia	1283910	1284910	1285910	1286910	1287910	1288910

Articoli fornibili a richiesta

A richiesta viene verificato se l'articolo è ancora fornibile