



Elementos de apoyo

Salida hidráulica - acercamiento con fuerza de muelle, doble efecto, presión máx. de servicio 500 bar



Aplicación

Los elementos hidráulicos de apoyo se utilizan para apoyar piezas a mecanizar con el fin de evitar su vibración o flexión durante la mecanización. Los elementos de doble efecto son recomendables sobre todo para grandes útiles de sujeción con largas tuberías, sobre todo si la carrera de retroceso debe efectuarse según una cadencia predeterminada.

Descripción

Este elemento de apoyo está equipado con un cilindro hidráulico de desplazamiento de doble efecto. El bulón de apoyo está introducido en posición inicial.

Al recibir la presión de aceite al orificio „A“, el pistón acerca el bulón de apoyo mediante la fuerza del muelle contra la pieza a mecanizar insertada. Después de actuar el pistón contra el tope interno, la presión aumenta y el bulón de apoyo se bloca hidráulicamente.

En la ejecución 1911006, el bloqueo puede ser accionado separadamente por el orificio „K“. Para el desbloqueo, se descarga la conexión "A" y somete a presión la conexión „E“. El bloqueo se suelta de manera que el pistón hidráulico puede retirar el bulón de apoyo a la posición inicial.

Existe un filtro de aire de metal sinterizado alojado en el cuerpo del apoyo que evita la introducción de suciedades.

¡Instrucciones importantes

Cuando exista peligro de aspiración de líquidos, deberá montarse un tubo de aireación.

El tornillo de presión sólo debe quitarse para sustituirlo por un otro tornillo de presión con longitud de rosca 12 mm.

La fuerza del muelle no debe utilizarse para levantar la pieza a mecanizar.

Los tornillos de presión y las prolongaciones de gran peso pueden afectar al correcto funcionamiento del elemento.

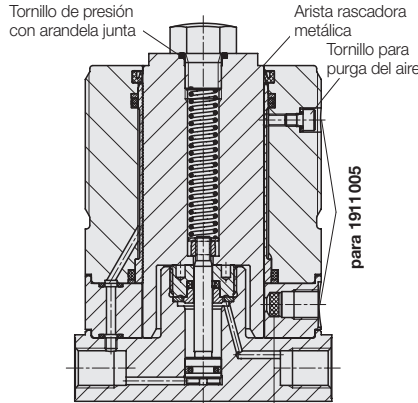
Los elementos de apoyo no son apropiados para compensar fuerzas transversales.

Los elementos de apoyo sólo deben operarse con el tornillo de presión estanco.

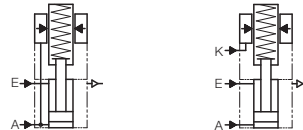
En aplicaciones de mecanizado seco, con lubricación mínima y en el caso de una concentración de virutas pequeñísimas, puede producirse un atasco de virutas en la zona de la arista rascadora metálica.

Remedio: limpieza regular.

Condiciones de servicio, tolerancias y otros datos véase hoja A 0.100.



Filtro del aire de metal sinterizado, rosca para conexión del tubo de aireación paso nominal 6 con racor para tubo referencia 3300921

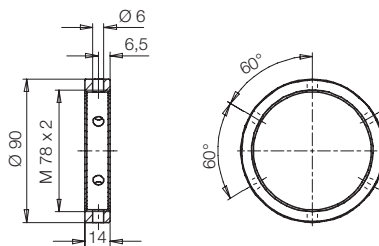


A = Salida
+ Bloqueo
E = Retroceso
K = Bloqueo

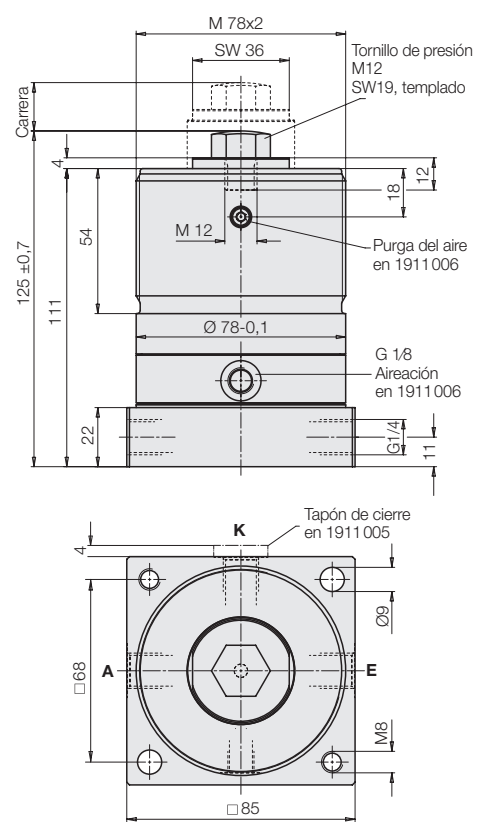
Referencia	
1911005	1911006

Accesorios

Tuerca con agujeros radiales
Referencia 3522007

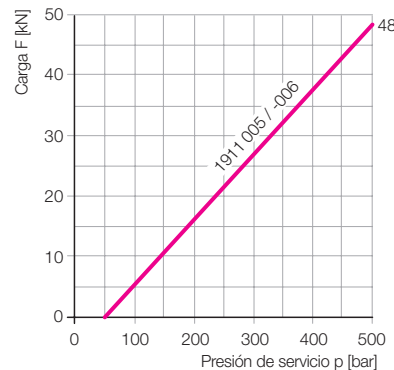


Dibujo acotado para 1911006



Ø bulón	[mm]	40
Carrera	[mm]	18 ^{+0,7} _{-0,6}
Carga admisible	100 bar	[kN] 5
	500 bar	[kN] 48
Fuerza de acercamiento del bulón	[N]	50-100
Presión mín. recomendada apoyar	[bar]	100
Presión mín. recomendada retroceder	[bar]	20
Gasto de aceite/carrera	[cm ³]	2
Caudal adm.	[cm ³ /s]	25
Peso	[kg]	4,1

Carga adm. F en función de la presión de servicio p



Elasticidad máx. del apoyo s en función de la carga F

