



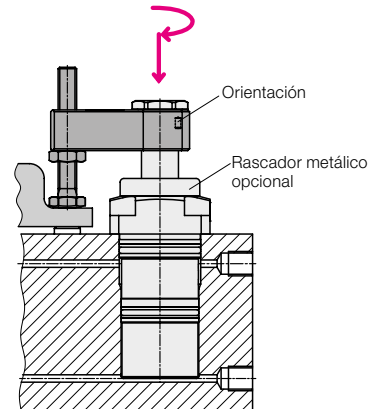
Garras giratorias con mecanismo de giro robusto

ejecución insertable, control de posición opcional,
 doble efecto, presión máx. de servicio 350 bar



Ventajas

- Disponibles en 4 tamaños
- Ejecución corta sin tapa en la base
- Dimensiones mínimas de la brida
- Fuerza de sujeción elevada con presión baja
- Mecanismo de giro robusto
- Insensible a caudales elevados
- Enclavado de la brida de sujeción en la posición predeterminada
- Angulo de giro especial fácil a realizar
- Rascador FKM normalizado
- Rascador metálico opcional
- Posición de montaje cualquiera



Aplicación

Las garras giratorias hidráulicas se utilizan para la sujeción de piezas, si los puntos de sujeción deben de quedar libres durante la carga y descarga.

Gracias al mecanismo de giro robusto estas garras giratorias son especialmente apropiadas para:

- Sistemas de fabricación completamente automáticos
- Útiles de sujeción con carga de las piezas mediante sistemas de manipulación
- Caminos de transferencia
- Sistemas de prueba y de ensayo para motores, cajas de engranajes y ejes
- Líneas de montaje
- Máquinas de mecanizado especiales

Descripción

La garra giratoria hidráulica es un cilindro a tracción. Una parte de la carrera total se utiliza para el giro del pistón (carrera de giro).

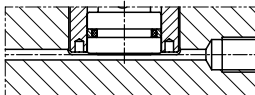
La relación favorable de las superficies (pistón/vástago del pistón) permite elevadas fuerzas de sujeción con presiones de aceite relativamente bajas.

En el caso de grandes caudales la velocidad de giro está limitada por un obturador de estrangulación en la conexión de bloqueo. Lo que permite el bloqueo uniforme de varias garras giratorias con la alimentación de aceite a través de un orificio común.

Gracias al mecanismo de giro robusto la posición angular de la brida de sujeción queda mantenida después de una colisión suave con la pieza a mecanizar durante la carga y la descarga. También una colisión durante el proceso de sujeción no es crítica.

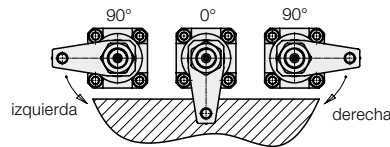
Ejecución sin tapa en la base

En aras de una longitud corta se ha prescindido de la tapa en la base. El pistón toca el fondo del orificio empotrable.



Sentido de giro

Alternativamente se suministran las garras con giro a la derecha o a la izquierda o sin giro (0°), partiendo de la posición inicial.



El ángulo de giro puede limitarse al insertar arandelas distanciadoras (ver página 2).

Sistema rascador

El rascador FKM normalizado tiene una gran estabilidad química contra emulsiones refrigerantes y de corte.

El rascador metálico opcional protege el rascador FKM contra deterioro mecánico por virutas grandes o calientes.

Este consiste en una arandela rascadora radialmente flotante y una arandela de retención.

El rascador metálico está disponible completamente montado ("M") o como accesorio para un montaje posterior (ver página 4).

¡Atención!

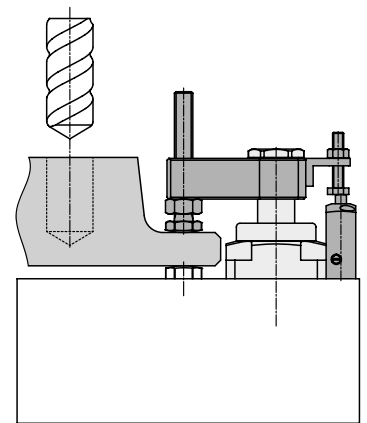
El rascador metálico no está apropiado para el mecanizado en seco o con lubricación minimal. No está apropiado en el caso de una concentración de virutas pequeñísimas por rectificación, contra las cuales el rascador FKM normalizado tiene mejores efectos de protección.

Cuando exista peligro que partículas pequeñas pueden pegarse al vástago del pistón, se puede sustituir la arandela rascadora metálica con una arandela de plástico duro

Control de posición como accesorio

Brida de sujeción completa con escuadra (página 4).

Controles de posición neumáticos (página 5).



¡Instrucciones importantes!

Las garras giratorias están exclusivamente previstas para el bloqueo de piezas a mecanizar en aplicaciones industriales y sólo deben utilizarse con aceite hidráulico.

Pueden generar fuerzas muy elevadas. La pieza a mecanizar, el útil o la máquina deben de estar en la posición de compensar estas fuerzas.

En los puntos efectivos del vástago del pistón y de la brida de sujeción hay peligro de lesiones.

El fabricante del útil o de la máquina debe prever dispositivos efectivos de protección.

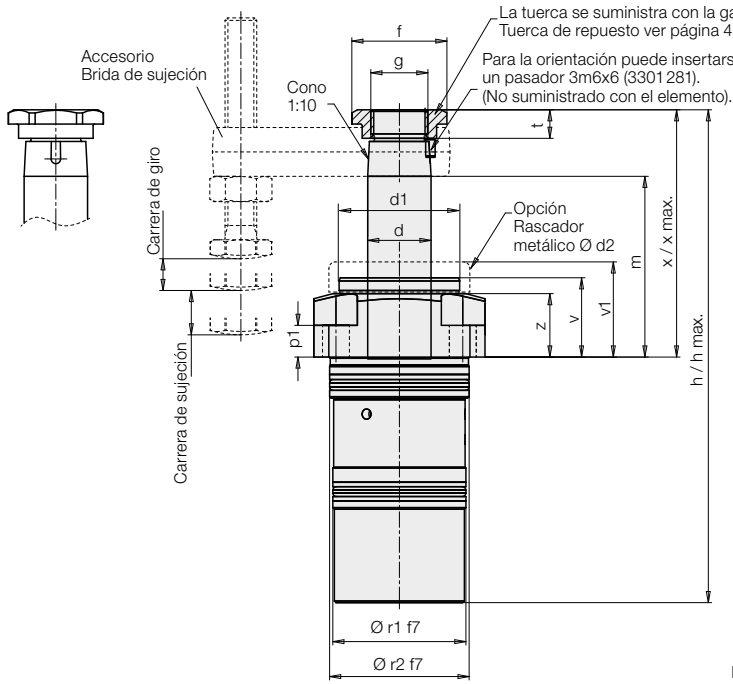
La garra giratoria no tiene un dispositivo de seguridad de giro. Al atornillar o desatornillar la tuerca de fijación durante el montaje de la brida de sujeción, se debe retener la brida o el exágono interior del pistón.

Al cargar y descargar el dispositivo y durante el bloqueo se debe evitar una colisión con la brida de sujeción.

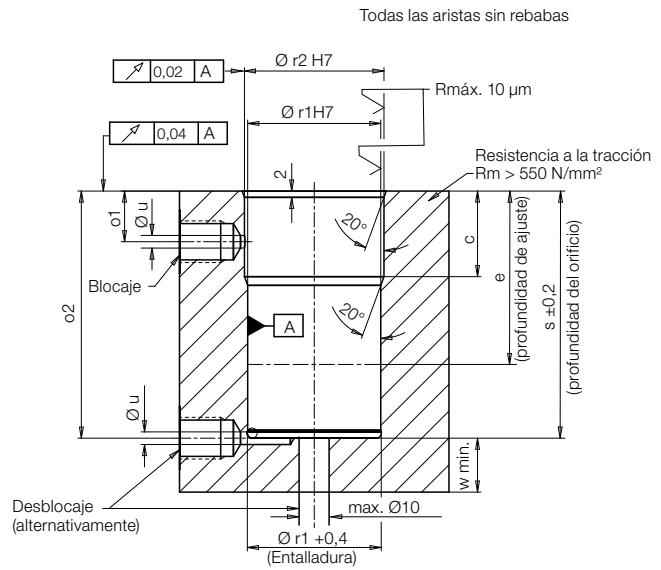
Remedio: montar un elemento de inserción.

Condiciones de servicio, tolerancias y otros datos ver hoja A 0.100.

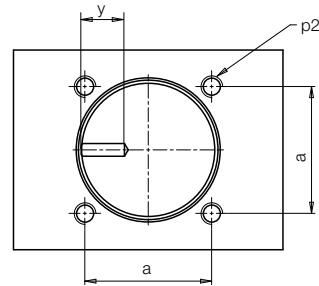
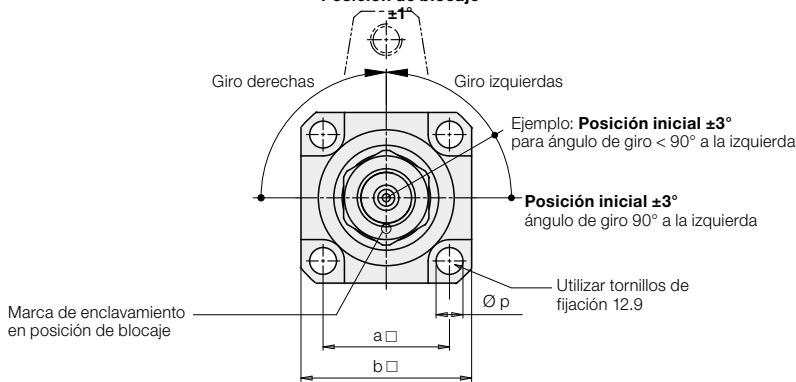
Dimensiones Accesorios



Orificio de montaje



Posición de blocaje



Ángulo de giro

1. Ángulo de giro 90° (normalizado)

Referencia

90° a la derecha **184XF090RXX**

90° a la izquierda **184XF090LXX**

0° **184XF000XX**

2. Ángulo de giro $\alpha < 90^\circ$

$\alpha = 15^\circ$ hasta 75° en graduación de 5°

Al insertar una arandela distanciadora se reduce la carrera de retorno del pistón y por eso el ángulo de giro.

La carrera de sujeción y la posición de blocaje quedan las mismas. La carrera de giro y las dimensiones h, m y x se reducen del valor de y:

$$y = (90^\circ - \alpha^\circ) * k \quad (k \text{ ver tabla página 3})$$

Ejemplo:

Garra giratoria **1845F090L30**

Ángulo de giro deseado **45° a la izquierda**

Referencia **1845A045L30**

Reducción:

$$y = (90^\circ - \alpha^\circ) * 0,12 \text{ mm/}^\circ = 5,4 \text{ mm}$$

3. Ángulo de giro > 90°

¡Disponible sobre demanda!

Características técnicas

Fuerza de tracción máx.	[kN]	7,5	10,5	18,4	27,5
Fuerza de sujeción efectiva	[kN]	ver diagrama			
Carrera de sujeción	[mm]	12	12	15	15
Carrera de giro	[mm]	11	12	15	21
Carrera total +0,4/-0,3	[mm]	23	24	30	36
Presión mín. de accionamiento	[bar]	30	30	30	30
Caudal volumétrico adm.					
Blocaje	[cm ³ /s]	10	14	32	57
Desblocaje	[cm ³ /s]	20	28	60	110
Superficie eficaz del pistón					
Blocaje	[cm ²]	2,14	3,01	5,27	7,86
Desblocaje	[cm ²]	4,15	6,15	10,17	15,90
Gasto de aceite/carrera	[cm ³]	4,9	7,2	15,8	28,3
Gasto de aceite/carrera de retroceso	[cm ³]	9,6	14,8	30,5	57,2
Ø pistón	[mm]	23	28	36	45
a □	[mm]	33	40	50	57
b □	[mm]	43	54	67	77
c	[mm]	23	27	25	32
Ø d	[mm]	16	20	25	32
Ø d1	[mm]	28	38	45	48
Ø d2	[mm]	33	42	54	54,5
e (profundidad del ajuste)	[mm]	45	50	53	53
Ø f	[mm]	27	30	36	40
g		M14 x 1,5	M18 x 1,5	M20 x 1,5	M28 x 1,5
h +0,4/-0,5 / h máx. ¹⁾	[mm]	150,5 / 151,8	161,5 / 163,3	188,5 / 190,3	216,9 / 217,4
k	[mm/°]	0,091	0,093	0,12	0,152
m +0,4/-0,7 ²⁾	[mm]	56,4	57,9	68,9	78,3
o1 mín./máx.	[mm]	16/17	16/23	20/20	21/26
o2 mín./máx.	[mm]	50/73	53/78	57/89	58/101
Ø p	[mm]	6,6	8,5	10,5	13,0
p1	[mm]	13	10	14	16
p2		M6	M8	M10	M12
Ø r1	[mm]	35	42	52	63
Ø r2	[mm]	36	44	55	65
s ±0,2	[mm]	73,3	78,3	89,3	101,3
t	[mm]	7,5	9	10	10
Ø u máx.	[mm]	10	6	8	10
v	[mm]	25	25	29	34
v1 Rascador metálico	[mm]	30	30	34	39
w mín. [espesor del fondo]	[mm]	14	16	16	20
x +0,3/-0,2 / x máx. ¹⁾	[mm]	78 / 79,2	84 / 85,8	100 / 101,6	116,5 / 116,8
y mín.	[mm]	8	9	10	12
z	[mm]	20	20	24,4	28,4
Peso aprox.	[kg]	0,9	1,4	2,3	3,65

Referencia

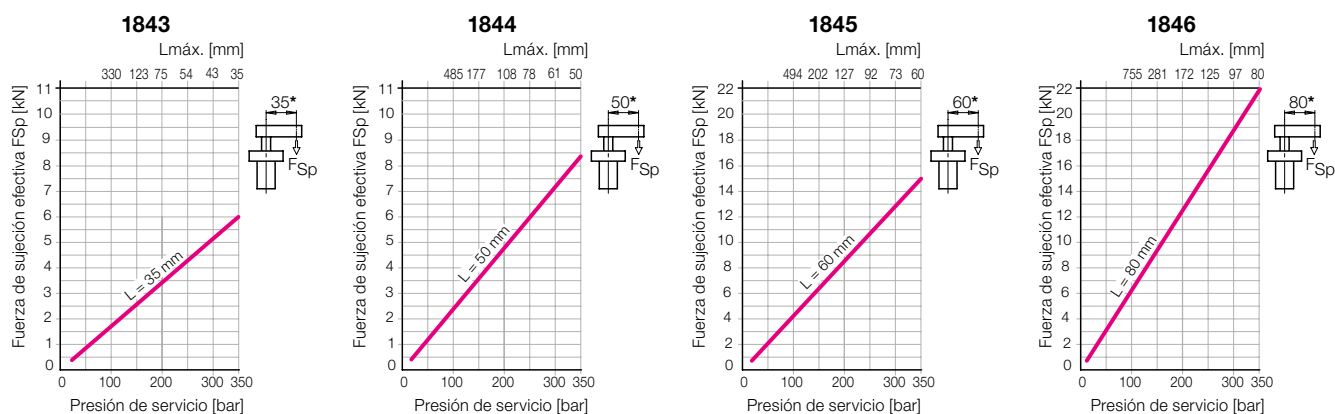
Giro derechas 90°	1843 F090 R23M	1844 F090 R24M	1845 F090 R30M	1846 F090 R36M
Giro izquierdas 90°	1843 F090 L23M	1844 F090 L24M	1845 F090 L30M	1846 F090 L36M
Sin giro (0°)	1843 F000 023M	1844 F000 024M	1845 F000 030M	1846 F000 036M

¹⁾ h / x = canto superior pistón h máx. / x máx. = canto superior tuerca

²⁾ m = canto inferior brida de sujeción

M = Opción rascador metálico (ver también página 1)

Fuerza de sujeción efectiva con accesorio brida de sujeción en función de la presión de aceite

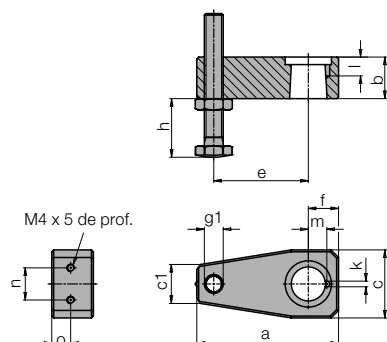


* Fuerza de sujeción para otras longitudes ver página 4.

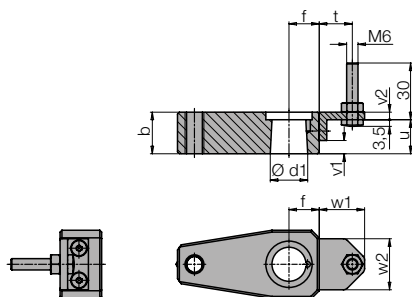
Accesorio brida de sujeción • Rascador metálico

Cálculo del caudal • Cálculo de la fuerza de sujeción

Brida de sujeción, máx. 350 bar

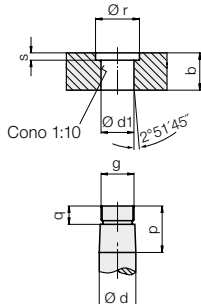


Garra giratoria completa con escuadra

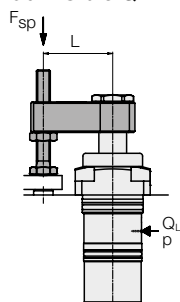


Bridas de sujeción especiales

1. Medidas



2. Caudal admisible Q*



En la tabla en la página 3, los caudales admisibles para el bloqueo y desbloqueo con el accesorio brida de sujeción están indicados. Bridas de sujeción más largas tienen un momento de inercia más grande. Para evitar la sobrecarga del mecanismo de giro reforzado se debe reducir el caudal.

2.1 Momentos de inercia están conocidos

$$Q_L = Q_e \cdot \sqrt{\frac{J_e}{J_L}} \text{ cm}^3/\text{s}$$

Q_L = Caudal con brida de sujeción especial

Q_e = Caudal según tabla (página 3)

J_e = Momento de inercia del accesorio brida de sujeción con tornillo de presión (tabla)

J_L = Momento de inercia brida de sujeción especial

* Sólo válido para montaje vertical

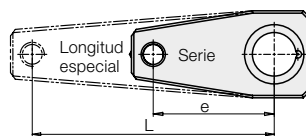
Garras giratorias

	1843	1844	1845	1846
a	58	75	93	120
b	17	22	26	32
c	28	36	45	60
c1	14	20	23	28
Ød f7	16	20	25	32
Ød1 +0,1/+0,05	15,8	19,8	24,8	31,8
e	35	50	60	80
f	16	16	22	26
g	M14x1,5	M18x1,5	M20x1,5	M28x1,5
g1	M8	M10	M12	M16
h mín/máx	5/45	6/64	7/70	9/85
Ø k +0,1	3	3	3	3
l +0,5	9	10	10	10,5
m ±0,05	7,8	9,8	12	15
n	11	17	20	20
o	6	10	12	20
p	22,5	27	32	39
q	9	10	11	12,7
Ø r	20	24,5	31	34,5
s	2,5	4	4	4,5
t	11	17,5	19	19
u	17	18	21	19
v1	6	7	8	6
v2	4	4	5	5
w1	18	24	26	26
w2	21	27	30	30

Referencia Brida de sujeción

	0354 152	0354 153	0354 154	0354 155
- con tornillo de presión				
Peso aprox. [kg]	0,19	0,39	0,69	1,43
Momento de inercia J_e [kgm ²]	0,00011	0,00046	0,0011	0,00398
- sin rosca g1	3548660	3548661	3548803	3548804
Peso aprox. [kg]	0,16	0,34	0,62	1,28
Momento de inercia J_e [kgm ²]	0,00007	0,00033	0,00084	0,00298
- completa con escuadra	0354 156	0354 157	0354 158	0354 159
Escuadra completa	0184003	0184004	0184005	0184005
Rascador metálico	0341 104	0341 107	0341 105	0341 100
Tuerca de repuesto	3527092	3527014	3527099	3527015
Par de apriete [Nm]	16	30	42	90

Bridas de sujeción especiales

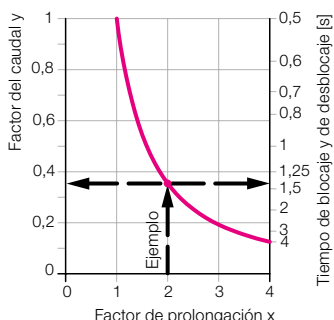


2.2 Momentos de inercia no conocidos

Este procedimiento simplificado sólo puede aplicarse para bridas de sujeción de la forma representada arriba.

Ejemplo: Garra giratoria 1843
 $L = 70 \text{ mm}$
 $e = 35 \text{ mm}$ según tabla arriba
 $Q_e = 10 \text{ cm}^3/\text{s}$ (según tabla página 3)

- Factor de prolongación $x = \frac{L}{e} = \frac{70 \text{ mm}}{35 \text{ mm}} = 2$
- Factor de caudal según diagrama $\rightarrow y = 0,35$
- Caudal máx. $Q_L = y \cdot Q_e = 0,35 \cdot 10 \text{ cm}^3/\text{s} = 3,5 \text{ cm}^3/\text{s}$
- Tiempo de sujeción mín. según diagrama \rightarrow aprox. 1,4 s



Caudal admisible y tiempo de sujeción en función de la prolongación de la brida de sujeción.

Fuerza de sujeción y presión de servicio admisible

Fuerza de sujeción efectiva (general)

$$F_{sp} = \frac{p}{A + (B \cdot L)} \leq F_{adm.} \quad [\text{kN}]$$

Fuerza de sujeción admisible

$$F_{adm} = \frac{C}{L} \quad [\text{kN}]$$

Presión de servicio admisible

$$p_{adm} = \frac{D}{L} + E \leq 350 \quad [\text{bar}]$$

L = longitud especial [mm] p = presión [bar]

A, B, C, D, E = Constantes según tabla

Constante	1843	1844	1845	1846
A	46,64	33,15	18,98	12,72
B	0,335	0,17	0,073	0,04
C	210	420	900	1760
D	9795	13926	17078	22386
E	70,26	71,33	65,44	70,36

Ejemplo: Garra giratoria 1843
 $L = 70 \text{ mm}$

1. Fuerza de sujeción admisible

$$F_{adm} = \frac{C}{L} = \frac{210}{70} = 3 \text{ kN}$$

2. Presión de servicio admisible

$$p_{adm} = \frac{D}{L} + E = \frac{9795}{70} + 70,26 = 210 \text{ bar}$$

