



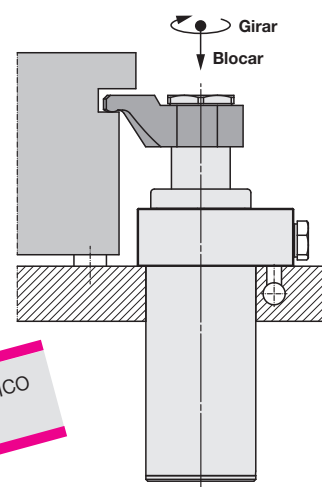
Garras giratorias sin carrera de giro

brida arriba, mecanismo de giro reforzado, control de posición opcional, doble efecto, presión máx. de servicio 350 bar



Ventajas

- Giro sin carrera axial
- Giro en huecos estrechos
- Construcción compacta con brida
- Mecanismo de giro reforzado
- Control de posición opcional eléctrico o neumático
- Opcional: conexión con tubo rígido u orificios taladrados
- Rascador FKM normalizado
- Rascador metálico opcional



Rascador metálico opcional

Aplicación

Las garras giratorias hidráulicas se utilizan para la sujeción de piezas, si los puntos de sujeción deben de quedar libres durante la carga y descarga.

Al utilizar esta ejecución sin carrera de giro la brida de sujeción gira en un plano y permite por lo tanto la sujeción de piezas a mecanizar en huecos o cavidades solamente un poco más altos que la brida de sujeción.

Funcionamiento

La garra giratoria sin carrera de giro es un cilindro a tracción doble efecto. Una parte de la carrera del pistón se utiliza para el giro del vástago sin carrera axial.

Bloqueo

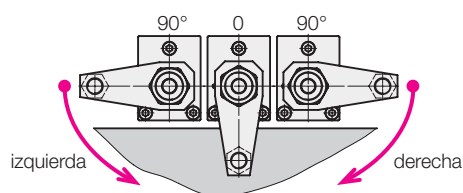
1. El vástago se gira junto con la brida de sujeción sin carrera axial (carrera de giro) en el sentido deseado.
2. Después del giro hacia dentro de la brida de sujeción sobre el punto de sujeción se efectúa la carrera lineal de sujeción.

Desbloqueo

1. Durante la carrera lineal de retroceso se levanta la brida de sujeción del punto de sujeción.
2. El vástago gira la brida de sujeción sin carrera axial a la posición inicial.

Sentido de giro

Alternativamente ejecuciones con giro a la derecha o a la izquierda.



El ángulo de giro normal es de 90°.

Ángulos de giro especiales entre 20° y 75° sobre demanda.

Características especiales

Giro sin carrera axial

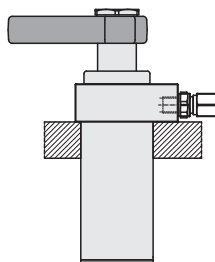
Esta ejecución puede bloquear en huecos o cavidades solamente un poco más altos que la brida de sujeción.

Mecanismo de giro reforzado

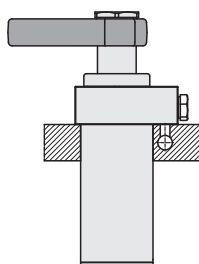
El mecanismo de giro reforzado sin dispositivo de seguridad puede soportar una colisión de la brida de sujeción con la pieza durante el giro hasta una presión de 100 bar.

Posibilidades de conexión

Orificios roscados



Orificios taladrados



Accesorio - Control de posición

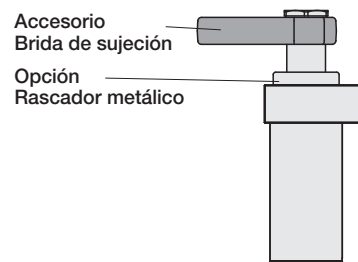
Opcionalmente pueden suministrarse las garras giratorias con un vástago de conmutación prolongado en la base del cilindro. Al vástago se puede montar una leva de mando para controlar la posición de bloqueo y de desbloqueo. Como accesorio puede suministrarse un control de posición neumático o eléctrico.

Opción - Rascador metálico

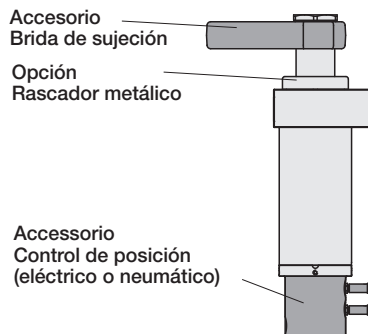
El rascador metálico opcional disponible protege el rascador FKM contra deterioro mecánico.

Ejecuciones

DH, DM: sin vástago de conmutación

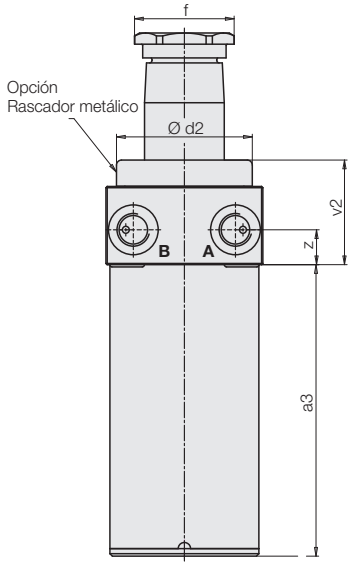


MH, MM: con vástago de conmutación



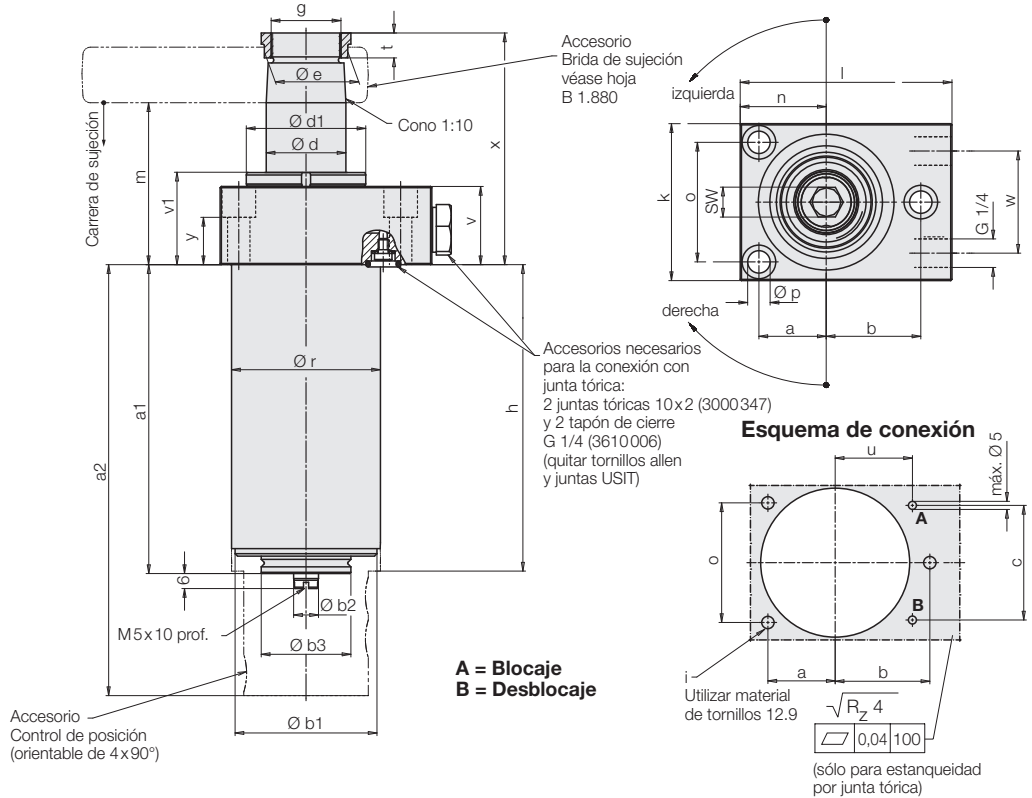
sin vástago de conmutación

189X NXXX XX DH
DM

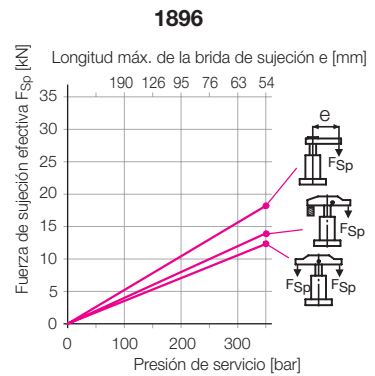
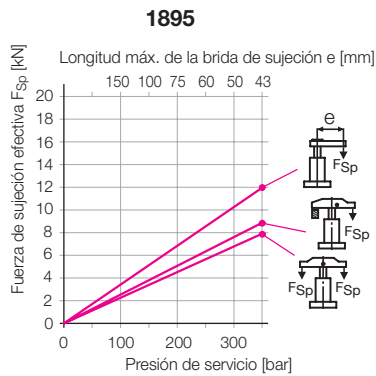
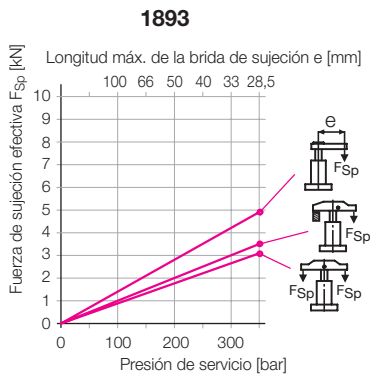


con vástago de conmutación

189X NXXX XX MH
MM



Fuerza de sujeción F_{Sp} en función de la presión de servicio p



Tamaño		1893	1895	1896
Fuerza a tracción máx. a 350 bar	[kN]	6,1	15,8	24,7
Fuerza de sujeción efectiva	[kN]		véase diagrama	
Carrera de sujeción	[mm]	12	16	20
Presión mín. de accionamiento	[bar]	50	50	50
Caudal volumétrico adm.*	[cm ³ /s]	5...9	5...32	5...60
Gasto de aceite para girar	[cm ³]	3,5	14,6	26,7
carrera de sujeción	[cm ³]	2,1	7,2	14,1
Bloqueaje total	[cm ³]	5,6	21,8	40,8
Gasto de aceite para carrera de desbloqueo	[cm ³]	5,9	20,1	39,3
ídem con vástago de conmutación	[cm ³]	4,9	18,8	37,7
girar atrás	[cm ³]	3,5	14,6	26,7
Desbloqueo total	[cm ³]	9,4	34,7	66
ídem con vástago de conmutación	[cm ³]	8,4	33,4	64,4
a	[mm]	20	27	37
a1	[mm]	107,5	132,5	175,6
a2	[mm]	148,5	181,5	230,6
a3	[mm]	99,5	125,5	168,6
b	[mm]	30	38	50
Ø b1	[mm]	41,8	57	77
Ø b2 f7	[mm]	10	10	10
Ø b3 f7	[mm]	30	36	36
c	[mm]	32	46	62
Ø d	[mm]	20	32	40
Ø d1	[mm]	38	48	60
Ø d2	[mm]	43	54,5	75
Ø e	[mm]	23,5	33,5	45
f	[mm]	30	40	55
g	[mm]	M18x1,5	M28x1,5	M35x1,5
h	[mm]	106,5	131,5	174,6
i	[mm]	M 6	M 8	M 10
k	[mm]	50	63	85
l	[mm]	70	85	110
m -1	[mm]	55	65	67
n	[mm]	26,5	34,5	47
o	[mm]	37	48	65
Ø p	[mm]	6,6	9	11
Ø r -0,1	[mm]	44,8	59,8	79,8
Ø s +1	[mm]	45	60	80
t	[mm]	9	10	11
u	[mm]	26,5	31	40
v	[mm]	26,4	31,4	29,4
v1	[mm]	31	37	35
v2	[mm]	36	42	40
w	[mm]	28	41	55
x	[mm]	76	93	101
y	[mm]	18	19	15
z	[mm]	14	14	12
SW	[mm]	8	12	17

Referencia

Giro derechas 90°
Giro izquierdas 90°

1893 N90R 12XX
1893 N90L 12XX

1895 N90R 16XX
1895 N90L 16XX

1896 N90R 20XX
1896 N90L 20XX

**Artículo disponible
a petición**

XX: Ejecución DH = sin vástago de conmutación, sin rascador metálico
DM = sin vástago de conmutación, con rascador metálico
MH = con vástago de conmutación, sin rascador metálico
MM = con vástago de conmutación, con rascador metálico

* No utilizar bombas de accionamiento manual ya que se requiere un caudal continuo.

Bridas de sujeción y otros accesorios véase hoja del catálogo B 1.880.

Instrucciones importantes

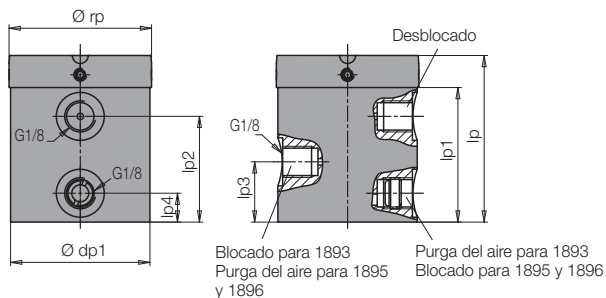
Las garras giratorias están exclusivamente previstas para el bloqueo de piezas a mecanizar en aplicaciones industriales y sólo deben utilizarse con aceite hidráulico. Pueden generar fuerzas muy elevadas. La pieza a mecanizar, el útil o la máquina deben de estar en la posición de compensar estas fuerzas.

En los puntos efectivos del vástago del pistón y de la brida de sujeción hay peligro de lesiones. El fabricante del útil o de la máquina debe prever dispositivos efectivos de protección.

La garra giratoria no tiene un dispositivo de seguridad de giro. Al atornillar y desatornillar la tuerca de fijación durante el montaje de la brida de sujeción, se debe retener la brida o el exágono interior del pistón. Al cargar y descargar el dispositivo y durante el bloqueo se debe evitar una colisión con la brida de sujeción.

Remedio: montar un elemento de inserción.
Condiciones de servicio, tolerancias y otros datos véase hoja A 0.100.

Control de posición neumático



Control de posición eléctrico

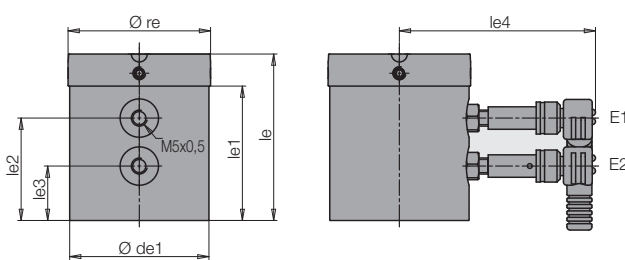


Diagrama de funcionamiento

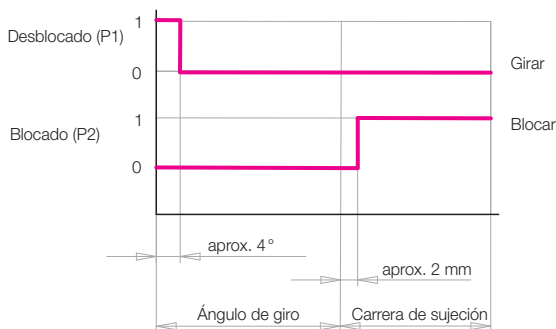
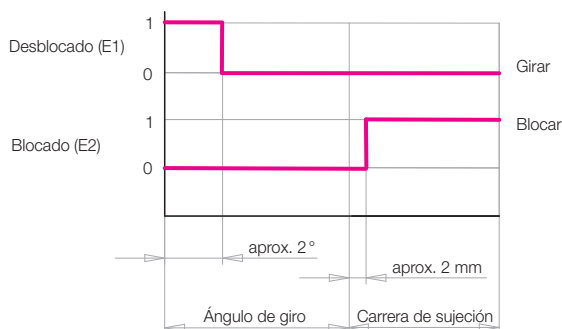


Diagrama de funcionamiento



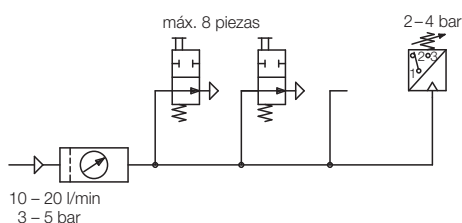
Tamaño		1893	1895	1896
lp	[mm]	52	59	65
lp1	[mm]	42	50	56
lp2	[mm]	33	40	46
lp3	[mm]	18,8	22,8	23,8
lp4	[mm]	9	9	11
Ø rp	[mm]	44,5	59,8	79,8
dp1	[mm]	43,5	50	50
le	[mm]	52	59	65
le1	[mm]	42	50	56
le2	[mm]	32	40	46
le3	[mm]	17	22	22
le4	[mm]	aprox. 62	aprox. 62	aprox. 62
Ø re	[mm]	44,5	59,8	79,8
de1	[mm]	43,5	50	50

Referencia

Control de posición neumático, completo	0353896	0353892	0353903
Control de posición eléctrico			
- sin interruptor	0353897	0353893	0353902
- con interruptor normalizado	0353909	0353908	0353907

A petición, comprobaremos si el artículo está todavía disponible.

Control por presostato neumático



Para controlar el aumento de presión neumática pueden utilizarse presostatos neumáticos habituales. Es posible controlar con un presostato hasta 8 controles de posición conectados en paralelo (véase esquema eléctrico). Se debe tener en cuenta que los controles de posición neumáticos sólo funcionan de manera segura, si se estrangula el volumen de aire y la presión del sistema. Los valores nominales están indicados bajo las características técnicas.

Características técnicas para presostatos neumáticos

Conexión	G 1/8
Paso nominal	[mm] 2
Presión máx. de aire	[bar] 10
Campo de presiones de servicio	[bar] 3...5
Presión diferencial* a una presión de servicio de 3 bar	[bar] mín. 1,5
Presión diferencial* a una presión de servicio de 5 bar	[bar] mín. 3,5
Caudal de aire**	[l/min] 10...20

* Caída de presión al controlar la función "Bloqueada", si uno o varios controles de posición no están accionados.

** Para la medida del caudal de aire hay aparatos apropiados. Por favor, consúltenos.

Suministro

Los controles de posición no se suministran montados a la garra giratoria. En el suministro están contenidos el cuerpo, el casquillo de señal y dos contactos inductivos con conector.

Datos técnicos para contactos inductivos

Tensión de servicio UB	10...30 VCC
Función de conmutación	Contacto cerrado
Conexión de salida	PNP
Material del cuerpo	Acero inoxidable
Tipo de protección según DIN 40050	IP 67
Temperatura de ambiente	-25...+70 °C
Tipo de conexión	Conector S49 M8x1
Indicador de funcionamiento LED	Sí
Corriente permanente máx.	100 mA
Distancia de conmutación nominal	0,8 mm
A prueba de cortocircuitos	Sí
Referencia	3829198
Enchufe acodado con cable 5 m	3829099

Montaje

La leva de mando puede montarse sobre el vástago en 4 x 90° de manera que un giro de 4 x 90° del control de posición es también posible. El control de posición es exactamente centrado a la garra giratoria y se bloquea con cuatro espárragos roscados después de la regulación radial de la posición de desbloqueo.