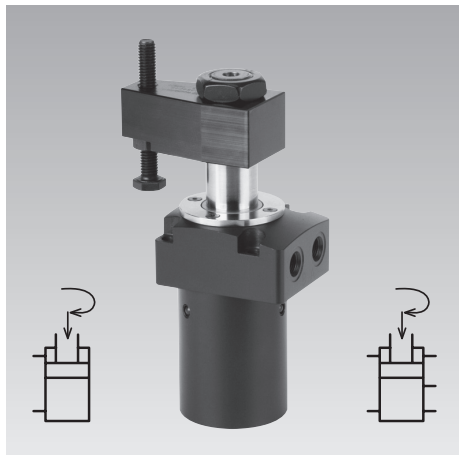




Garra giratoria con mecanismo de giro reforzado

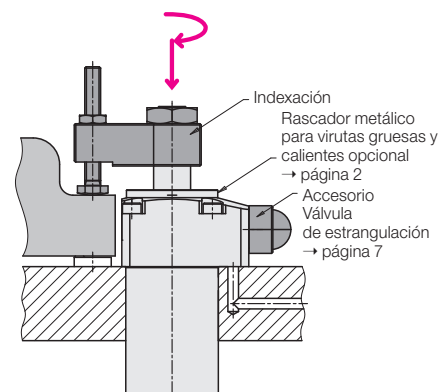
Control de posición opcional: neumático integrado / eléctrico montable

Brida arriba, de doble acción, presión máx. de servicio 120 bar



Ventajas

- Disponibles en 4 tamaños
- Diseño compacto, parcialmente empotrable
- Elevada fuerza de sujeción ya con 120 bar
- Tiempos de sujeción y liberación muy cortos
- Accesorio válvula de estrangulación atornillable
- Indexación de la brida de sujeción
- Rascador de FKM de serie
- Rascador metálico opcional
- Control de posición neumático integrado en el tipo 186 XP de serie
- Control de posición eléctrico disponible como accesorio para el tipo 186 XQ
- Cualquier posición de montaje



Aplicación

Las garras giratorias hidráulicas se utilizan para la sujeción de piezas de trabajo cuando los puntos de sujeción deben estar libres durante la carga y descarga.

Esta serie alcanza fuerzas de sujeción muy elevadas ya con 120 bar y puede ser conectada directamente al sistema hidráulico de baja presión de la máquina-herramienta.

Estas garras giratorias con el mecanismo de giro reforzado y los controles de posición opcionales son particularmente apropiadas para:

- Sistemas de fabricación completamente automáticos con tiempos de ciclo muy cortos
- Útiles de sujeción con cambio de las piezas de trabajo mediante sistemas de manipulación
- Líneas de transferencia y líneas de montaje
- Sistemas de prueba y de ensayo para motores, cajas de engranajes y ejes
- Líneas de montaje
- Máquinas de mecanizado especiales

Descripción

La garra giratoria hidráulica es un cilindro de tracción. Una parte de la carrera total se utiliza para el giro del pistón (carrera de giro).

Gracias al mecanismo de giro reforzado, la posición angular de la brida de sujeción se mantiene incluso tras una colisión suave al cargar y descargar la pieza de trabajo o durante el proceso de sujeción.

La posición angular de la brida de sujeción se fija mediante un pasador cilíndrico.

El rascador de FKM del vástago del pistón puede ser protegido contra virutas gruesas y calientes mediante un rascador metálico disponible como opción (véase la página 2).

La ejecución con vástago de conmutación continuo está prevista para el montaje de un control de posición eléctrico (accesorio).

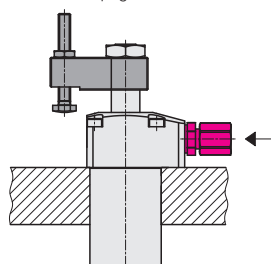
Véase Notas importantes en la página 2.

Posibilidades de instalación y de conexión

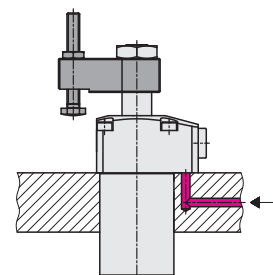
Rosca para tubos

sin control de posición

186XT → página 2

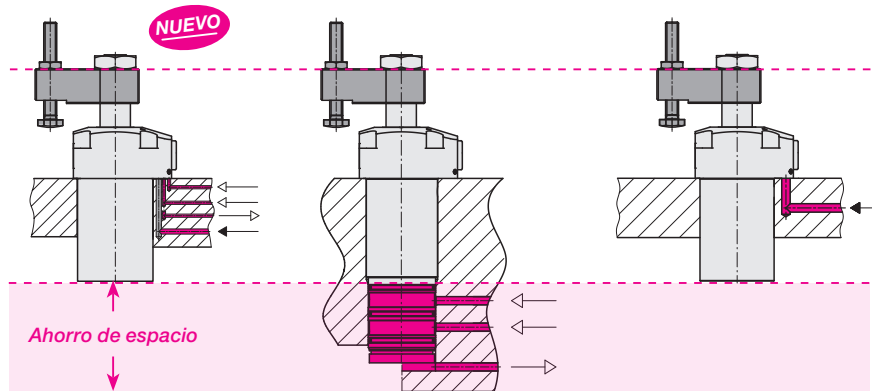


Conductos taladrados



con control de posición neumático integrado

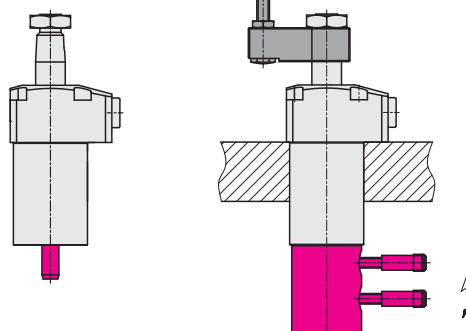
186XP → página 4



con vástago de conmutación para control de posición eléctrico (véase Accesorios)

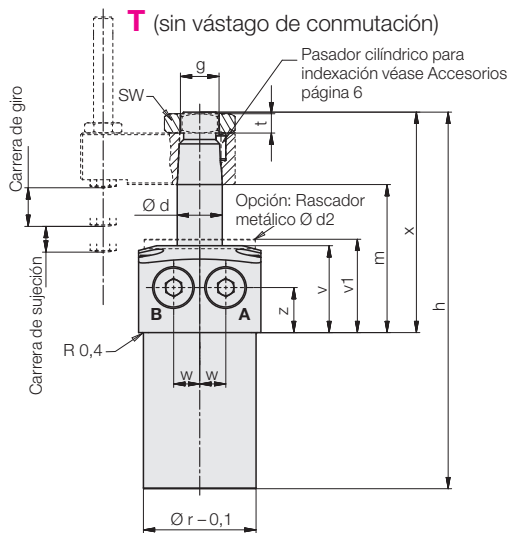
186XQ → página 2

→ página 8



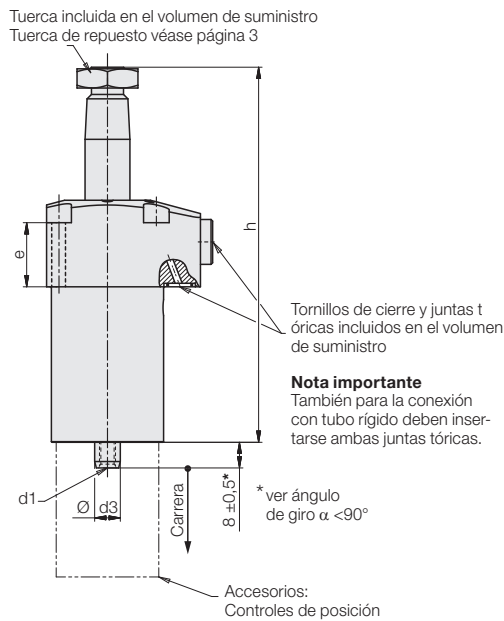
Ejecuciones T y Q

Dimensiones

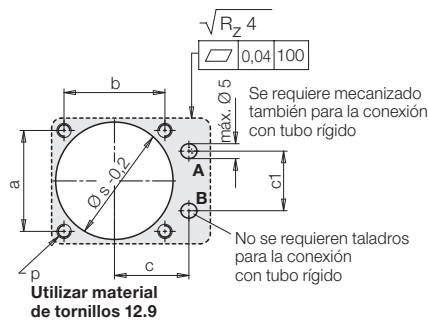


A = Sujeción
B = Liberación

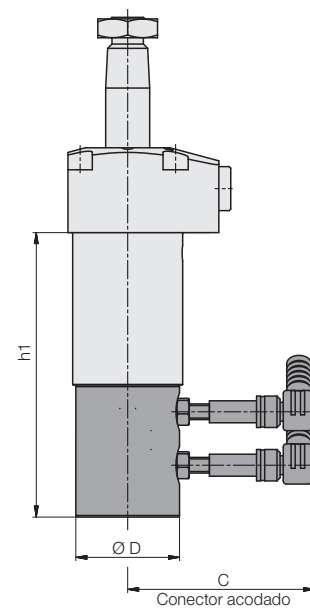
Q (con vástago de conmutación)



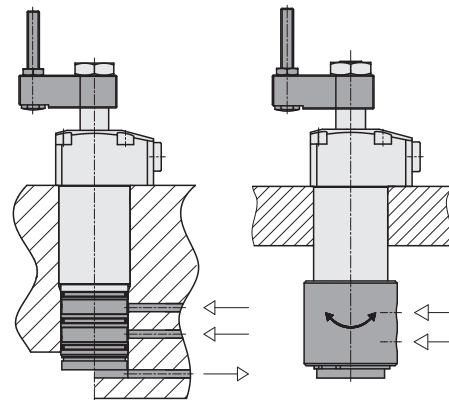
Esquema de conexión



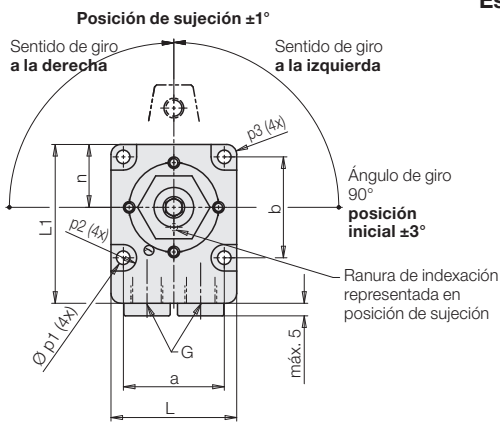
Control de posición eléctrico (→ página 8)



Controles de posición neumáticos disponibles a petición



Ejecución insertable Conexión a rosca para tubos



Ángulo de giro

1. Ángulos de giro 90° y 0° (estándar)

Referencia

90° a la derecha	186X X090 RXX
90° a la izquierda	186X X090 LXX
0°	186X X000 OXX

2. Ángulo de giro α < 90°

α = 15° hasta 75° en gradación de 5°

Al insertar una arandela distanciadora se reduce la carrera de retorno del pistón y, por consiguiente, el ángulo de giro.

La carrera de sujeción y la posición de sujeción permanecen inalteradas. La carrera de giro y las dimensiones h, m y x se reducen en el valor y:

$$y = (90^\circ - \alpha^\circ) * k \quad (k \text{ ver tabla página 3})$$

La medida 8 ± 0,5 se incrementa en el valor y.

Ejemplo:

Garra giratoria 1866T090L27

Ángulo de giro deseado **45° a la izquierda**

Referencia 1866T045L27

Reducción:

$$y = (90^\circ - 45^\circ) * 0,125 \text{ mm/}^\circ = 5,625 \text{ mm}$$

3. Ángulo de giro > 90°

¡Disponible a petición!

Notas importantes

Las garras giratorias están previstas exclusivamente para la sujeción de piezas de trabajo en aplicaciones industriales y deben utilizarse tan solo con aceite hidráulico. Pueden generar fuerzas muy elevadas. La pieza de trabajo, el útil o la máquina deben ser capaces de absorber estas fuerzas.

Existe peligro de aplastamiento en la zona de acción del vástago del pistón y de la brida de sujeción.

El fabricante del útil o de la máquina está obligado a prever medidas de protección eficaces. La garra giratoria no tiene protección contra sobrecarga. Al soltar o apretar la tuerca de fijación durante el montaje de la brida de sujeción, es preciso retener la brida o el hexágono interior del pistón.

Al cargar y descargar el dispositivo y durante el proceso de sujeción se debe evitar una colisión con la brida de sujeción.

Remedio: montar una guía de inserción.

Sistema rascador

El rascador de FKM de serie tiene una gran estabilidad química contra la mayoría de emulsiones refrigerantes y de corte.

El rascador metálico opcional protege el rascador de FKM contra daños mecánicos por virutas grandes o calientes.

Consta de una arandela rascadora radialmente flotante y una arandela de retención.

El rascador metálico está disponible completamente montado ("M") o como accesorio para un montaje posterior (véase la referencia en la página 7).

¡Atención!

El rascador metálico no es apropiado para el mecanizado en seco o con lubricación mínima. Tampoco está indicado en caso de generarse virutas de torno muy pequeñas, contra las cuales el rascador de FKM de serie ofrece mejor protección. Cuando exista peligro de que partículas pequeñas puedan quedar adheridas al vástago del pistón, se puede sustituir la arandela rascadora metálica por una arandela de plástico dura.

Ejecuciones T y Q

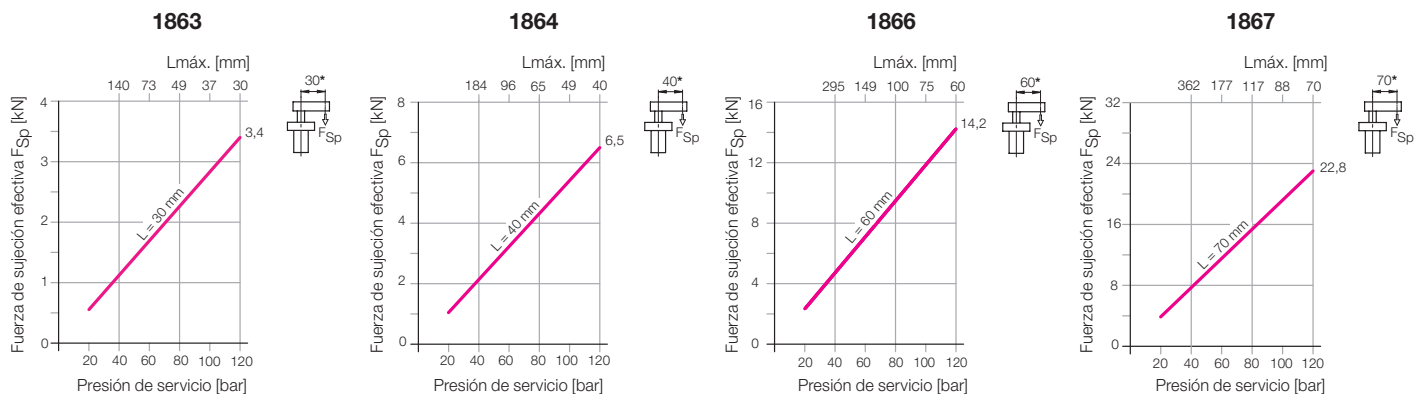
Datos técnicos • Dimensiones

Garras giratorias		1863	1864	1866	1867
Fuerza de tracción máx.(120 bar)	[kN]	4,04	7,65	17	27,6
Fuerza de sujeción efectiva	[kN]	ver diagramas o cálculo de la fuerza de sujeción página 6			
Carrera de sujeción	[mm]	8	8	10	10
Carrera de giro	[mm]	8	13	17	19
Carrera total	[mm]	16	21	27	29
Presión mín. de accionamiento	[bar]	20	20	20	20
Caudal adm. Sujeción	[cm³/s]	13,5	33,5	96	167
Liberación	[cm³/s]	20	53,5	145	255
Superficie pistón Sujeción	[cm²]	3,36	6,37	14,16	23
Liberación	[cm²]	4,9	10,17	21,23	33,18
Demanda de aceite/carrera	[cm³]	5,4	13,4	38,3	66,7
Demanda de aceite/carrera de retorno	[cm³]	7,9	21,4	57,4	102
Ø pistón	[mm]	25	36	52	65
a	[mm]	30,5	40	56	68
b	[mm]	30,5	40	56	68
c	[mm]	22,5	28	36	42
c1	[mm]	18	24	36	45
Ø d	[mm]	14	22	30	36
Ø d1	[mm]	M5 x 14,5 profundo	M6 x 11,5 profundo	M8 x 16,0 profundo	M8 x 16,0 profundo
Ø d2	[mm]	34,5	44,5	52,5	58,5
Ø d3 f7	[mm]	8	10	12	12
e	[mm]	20	19,5	19	23,5
SW	[mm]	SW 19	SW 27	SW 36	SW 46
g	[mm]	M12	M18 x 1,5	M24 x 1,5	M30 x 1,5
G		G 1/8	G 1/8	G 1/4	G 1/4
h	[mm]	117	149	178,5	203,5
h1	[mm]	90,5	110	132	141
k	[mm/°]	0,056	0,095	0,125	0,125
L	[mm]	38	50	70	86
L1	[mm]	48	60	82	96
m	[mm]	46	54	64,5	72,5
n	[mm]	19	25	35	43
p	[mm]	M4 (10.9)	M5 (10.9)	M8 (10.9)	M10 (10.9)
Ø p1	[mm]	4,3	5,5	9	11
p2	[mm]	4	5	7	9
p3	[mm]	3	3	6	7
Ø r -0,1	[mm]	35	47	63	78
Ø s -0,2	[mm]	36	48	64	79
t	[mm]	6	9	10	12
v	[mm]	27	29,5	34,5	39
v1	[mm]	29	31,5	36,5	41
w	[mm]	8,1	11	15	19
x	[mm]	68,5	88	101,5	119,5
z	[mm]	14	13,5	15,5	15,5
Peso aprox.	[kg]	0,7	1,5	3,0	5,0
Referencia Giro a derechas 90°		1863 X090 R16M	1864 X090 R21M	1866 X090 R27M	1867 X090 R29M
Giro a izquierdas 90°		1863 X090 L16M	1864 X090 L21M	1866 X090 L27M	1867 X090 L29M
0 grados		1863 X000 016M	1864 X000 021M	1866 X000 027M	1867 X000 029M
Junta tórica de repuesto	[mm]	7 x 1,5	7 x 1,5	8 x 1,5	8 x 1,5
Referencia		3000342	3000342	3000343	3000343
Tuerca de repuesto DIN 936		M12	M18 x 1,5	M24 x 1,5	M30 x 1,5
Par de apriete	[Nm]	12	30	62	110
Referencia		3302115	3301663	3302104	3302139

Letra identificadora **X** véase página 2

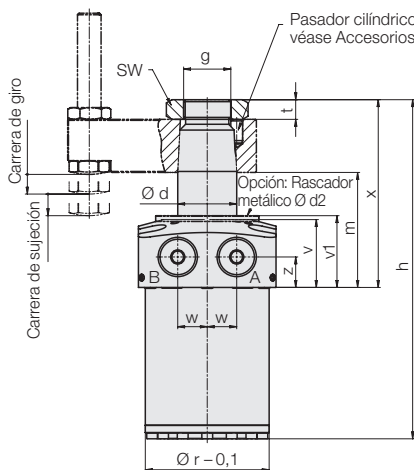
Rascador metálico **M** = opción (véase página 2)

Fuerza de sujeción efectiva con accesorio brida de sujeción en función de la presión del aceite

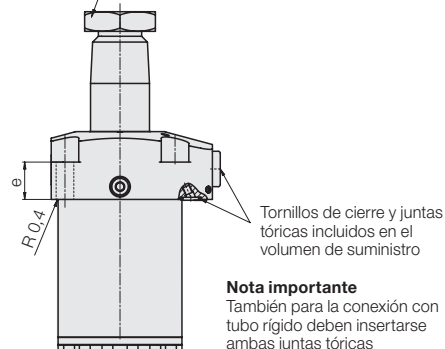


* Fuerza de sujeción para otras longitudes ver página 6

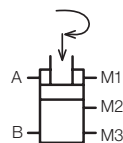
P (con control de posición neumático integrado)



Tuerca incluida en el volumen de suministro
Tuerca de repuesto ver página 5

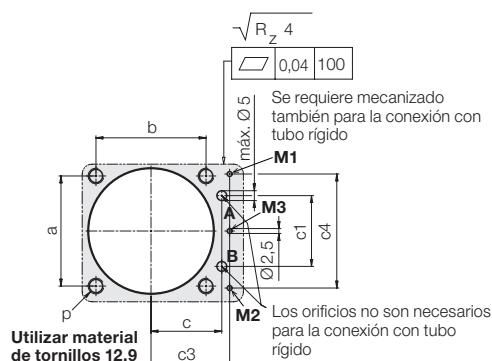
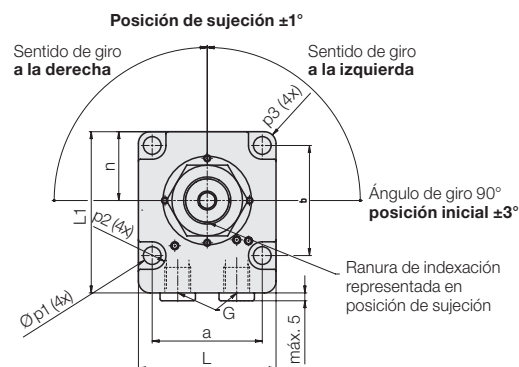


Nota importante
También para la conexión con tubo rígido deben insertarse ambas juntas tóricas



- A** = Sujeción
- B** = Liberación
- M1** = Sujetada (neumático)
- M2** = Liberada (neumático)
- M3** = Aire de salida (neumático)

Esquema de conexión



Control de posición neumático

Aplicación

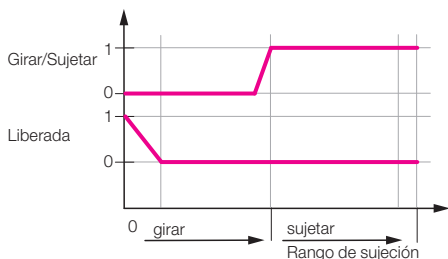
Mediante el cierre de dos orificios, el control de posición neumático indica los siguientes estados:

1. Pistón extendido y brida de sujeción en posición inicial
2. Pistón en el rango de sujeción y brida de sujeción en posición de sujeción

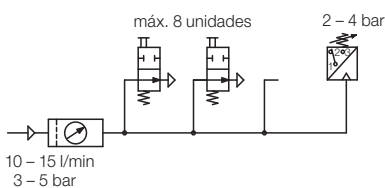
Para cada función de control se debe conducir una línea neumática al dispositivo de sujeción.

Diagrama neumático

0 = paso
1 = sin paso/bloqueado



Consulta mediante por presostato neumático



Para evaluar el aumento de presión neumática pueden utilizarse presostatos neumáticos convencionales. Con un presostato es posible consultar hasta 8 controles de posición.

Se debe tener en cuenta que los controles de posición neumáticos solo funcionan de manera segura si se estrangulan la presión y el volumen del aire.

Datos técnicos

Conexión	Conductos taladrados
Diámetro nominal	2 mm
Presión máx. de aire	10 bar
Rango de presión de servicio	3... 5 bar
Presión diferencial *) a una presión del sistema de 3-5 bar	mín. 1,5 bar
Caudal de aire	10... 15 l/min

*) Diferencia mínima de presión si uno o varios controles de posición no están accionados

Ejecución P

Datos técnicos • Dimensiones

Garras giratorias		1863P	1864P	1866P	1867P
Fuerza de tracción máx.(70 bar)	[kN]	4,04	7,65	17	27,6
Fuerza de sujeción efectiva	[kN]	ver diagramas o cálculo de la fuerza de sujeción página 9			
Carrera de sujeción	[mm]	8	8	10	10
Carrera de giro	[mm]	8	9	11	15
Carrera total	[mm]	16	17	21	25
Presión mín. de accionamiento	[bar]	20	20	20	20
Tiempo mín de sujeción y liberación	[s]	0,5	0,5	0,5	0,5
Caudal adm.	Sujeción	10,8	21,6	60	115
	Liberación	15,8	34,6	89,2	166
Superficie pistón	Sujeción	3,36	6,37	14,16	23
	Liberación	4,9	10,17	21,23	33,18
Demanda de aceite/carrera	[cm³]	5,4	10,8	29,8	57,5
Demanda de aceite/carrera de retorno	[cm³]	7,9	17,3	44,6	83
Ø pistón	[mm]	25	36	52	65
a	[mm]	30,5	40	56	68
b	[mm]	30,5	40	56	68
c	[mm]	22,5	28	36	42
c1	[mm]	18	24	36	45
c3	[mm]	21	28	40	44,5
c4	[mm]	31,8	41	58	67
Ø d	[mm]	14	22	30	36
Ø d2	[mm]	34,5	44,5	52,5	58,5
e	[mm]	20	19,5	19	23,5
SW	[mm]	SW 19	SW 27	SW 36	SW 46
g	[mm]	M 12	M 18x1,5	M 24x1,5	M 30x1,5
G		G 1/8	G 1/8	G 1/4	G 1/4
h	[mm]	116,5	145	172,5	199,5
L	[mm]	38	50	70	86
L1	[mm]	48	60	82	96
m	[mm]	45,5	50	59	68,5
n	[mm]	19	25	35	43
p	[mm]	M 4 (10.9)	M 5 (10.9)	M 8 (10.9)	M 8 (10.9)
Ø p1	[mm]	4,3	5,5	9	11
Ø p2	[mm]	4	5	7	9
p3	[mm]	3	3	6	7
Ø r -0,1	[mm]	35	47	63	78
Ø s -0,2	[mm]	36	48	64	79
t	[mm]	6	9	10	12
v	[mm]	27	29,5	34,5	39
v1	[mm]	29	31,5	36,5	41
w	[mm]	8	11	15	19
x	[mm]	68	84	95,5	115,5
z	[mm]	14	13,5	15,5	15,5
Peso aprox.	[kg]	0,7	1,5	3,2	5,1
Referencia	Giro a derechas	1863PXXR16	1864PXXR17	1866PXXR21	1867PXXR25
	Giro a izquierdas	1863PXXL16	1864PXXL17	1866PXXL21	1867PXXL25
	0°	1863P00016	1864P00017	1866P00021	1867P00025

Junta tórica de repuesto 2 uds. sist. hidráulico	[mm]	5x1,5	7x1,5	8x1,5	8x1,5
Referencia		3000340	3000342	3000343	3000343
Junta tórica de repuesto 3 uds. sist. neumático	[mm]	3x1	3x1	2,9x1,78	2,9x1,78
Referencia		3001758	3001758	3000019	3000019
Tuerca de repuesto DIN 936		M 12	M 18x1,5	M 24x1,5	M 30x1,5
Par de apriete	[Nm]	12	30	62	110
Referencia		3302115	3301663	3302104	3302139

Ángulo de giro **Referencia** Valor de corrección de longitud para h, m, x, carrera total y de giro

Ángulo de giro	Referencia	1863P	1864P	1866P	1867P
90°	186XP90XXX	0	0	0	0
60°	186XP60XXX	0	0	0	0
45°	186XP45XXX	-3,5	-3,7	-4,9	-6,3
0°	186XP000XX	-4,5	-4,7	-6,2	-8,2
Con rascador metálico ¹⁾	186XPXXXXM	0	0	0	0

Ejemplo: 1864P45R17

$$h \ 145 \ -4,7 = 140,3$$

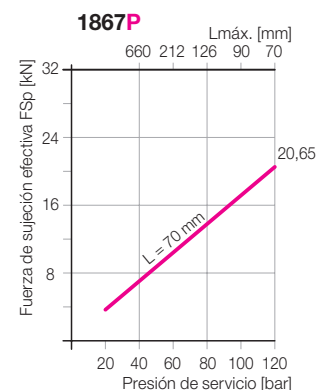
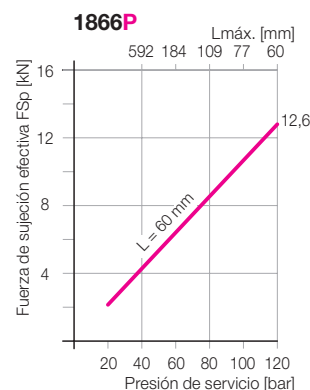
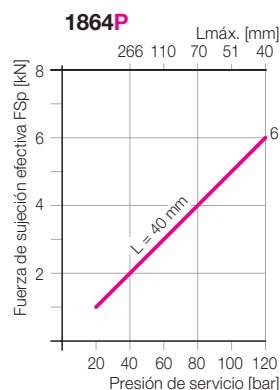
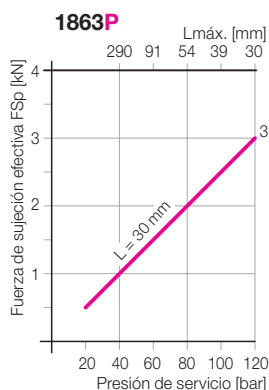
$$m \ 50 \ -4,7 = 45,3$$

$$x \ 84 \ -4,7 = 79,3$$

$$\text{Carrera total } 17 \ -4,7 = 12,3$$

$$\text{Carrera de giro } 9 \ -4,7 = 4,3$$

¹⁾ Sistema rascador véase página 2



* Fuerza de sujeción para otras longitudes ver página 6

Caudal admisible

Con el accesorio brida de sujeción y el caudal admisible según la tabla, el tiempo de sujeción más corto es aprox. 0,4 segundos. Las bridas de sujeción especiales, al ser más largas, tienen un mayor momento de inercia. Para evitar la sobrecarga del mecanismo de giro, es preciso reducir el caudal:

$$Q_L = Q_e \cdot \sqrt{\frac{J_e}{J_L}} \text{ cm}^3/\text{s}$$

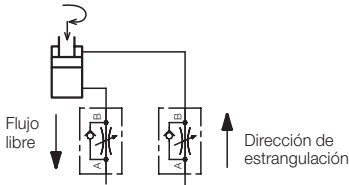
Q_e = Caudal según tabla
 Q_L = Caudal con brida de sujeción especial
 J_L = Momento de inercia accesorio brida de sujeción
 J_e = Momento de inercia brida de sujeción especial

Si no se conocen los momentos de inercia, se puede calcular el caudal admisible según el ejemplo siguiente:
 Requisito: La brida de sujeción especial es más larga, pero tiene la forma (sección transversal) del accesorio brida de sujeción, como se representa en la página 6.

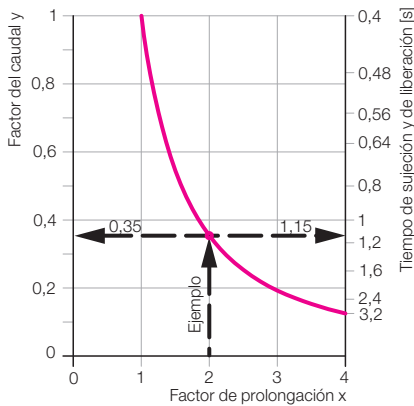
Ejemplo: Garra giratoria 1863 T090R16
 $L = 60 \text{ mm}$
 $e = 30 \text{ mm}$ según tabla arriba
 $Q_e = 13,5 \text{ cm}^3/\text{s}$

- Factor de prolongación $x = \frac{L}{e} = \frac{60 \text{ mm}}{30 \text{ mm}} = 2$
- Factor de caudal
Según diagrama $\rightarrow y = 0,35$
- Caudal máx.
 $Q_L = y \cdot Q_e = 0,35 \cdot 13,5 \text{ cm}^3/\text{s} = 4,7 \text{ cm}^3/\text{s}$
- Tiempo de sujeción mín.
Según diagrama \rightarrow aprox. 1,15 s

Estrangulación del caudal



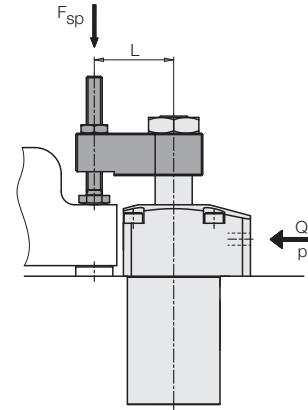
Caudal admisible y tiempo de sujeción en función de la prolongación de la brida de sujeción



Cálculo de la fuerza de sujeción

La fuerza de sujeción efectiva con el accesorio brida de sujeción ($L = e$) puede deducirse de los diagramas de la fuerza de sujeción. Ejecuciones **T** y **Q**: véase la página 3. Ejecución **P**: véase la página 5

Con bridas de sujeción más largas ($L > e$) disminuye la eficacia. Esto se ha tenido en cuenta en el cálculo siguiente. Las constantes (A...E) para los 4 tamaños se recogen en las siguientes tablas.



Ejecuciones T y Q

Constante	1863	1864	1866	1867
A	29,68	15,68	7,06	4,35
B	0,177	0,069	0,023	0,013
C	102,9	260,5	853,8	1596
D	3053	4087	6026	6939
E	18,2	17,86	19,55	20,86

Ejecución P

Constante	1863	1864	1866	1867
A	29,68	15,68	7,06	4,35
B	0,343	0,108	0,041	0,021
C	90	240	756	1442
D	2671	3763	5335	6270
E	30,8	25,9	31	30,5

Fuerza de sujeción efectiva

$$F_{Sp} = \frac{p}{A + (B \cdot L)} \leq F_{adm} \text{ [kN]}$$

Fuerza de sujeción admisible*)

$$F_{adm} = \frac{C}{L} \text{ [kN]}$$

Presión de servicio admisible

$$p_{adm} = \frac{D}{L} + E \leq 120 \text{ [bar]}$$

L = longitud especial [mm] p = presión [bar]

*) Para una longitud L deseada de la brida de sujeción, la fuerza de sujeción no debe exceder el valor admisible.

Ejemplo: Garra giratoria 1863 T090R16
 Brida de sujeción especial $L = 60 \text{ mm}$

- Fuerza de sujeción admisible*)
 $F_{adm} = \frac{C}{L} = \frac{102,9}{60} = 1,71 \text{ kN}$
- Presión de servicio admisible
 $p_{adm} = \frac{D}{L} + E = \frac{3053}{60} + 18,2 = 69 \text{ bar} < 120$
- Fuerza de sujeción efectiva
 $F_{Sp} = \frac{p}{A + (B \cdot L)} = \frac{69}{29,68 + (0,177 \cdot 60)} = 1,71 \text{ kN}$

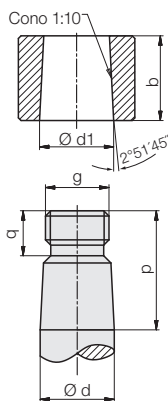
Ejemplo: Garra giratoria 1863 P090R16
 Brida de sujeción especial $L = 60 \text{ mm}$

- Fuerza de sujeción admisible*)
 $F_{adm} = \frac{C}{L} = \frac{90}{60} = 1,5 \text{ kN}$
- Presión de servicio admisible
 $p_{adm} = \frac{D}{L} + E = \frac{2671}{60} + 30,8 = 75,3 \text{ bar} < 120$
- Fuerza de sujeción efectiva
 $F_{Sp} = \frac{p}{A + (B \cdot L)} = \frac{75,3}{29,68 + (0,343 \cdot 60)} = 1,5 \text{ kN}$

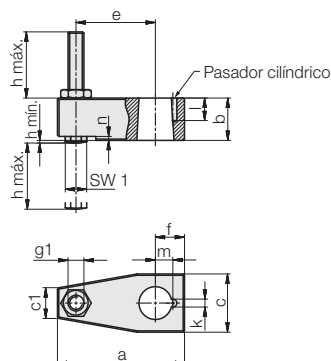
Accesorios

Brida de sujeción • Válvula de estrangulación

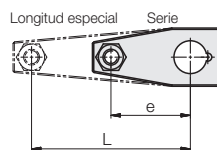
Medidas de conexión para bridas especiales



Brida de sujeción con tornillo de presión



Brida de sujeción especial



Cálculo del caudal y de la fuerza de sujeción, véase la página 6

Garras giratorias		1863	1864	1866	1867
a	[mm]	48	65	96	114
b	[mm]	16	25	27	35
c	[mm]	22	34	52	60
c1	[mm]	12	19	31	36
Ø d	[mm]	14	22	30	36
Ø d1 -0,05	[mm]	14	22	30	36
e	[mm]	30	40	60	70
f	[mm]	11	17	25	30
g	[mm]	M12	M18 x 1,5	M24 x 1,5	M30 x 1,5
g1	[mm]	M6	M8	M12	M16
h mín.	[mm]	1	1	1	1
h máx.	[mm]	40	46	54	63
Ø k +0,1	[mm]	3	3	6	6
l +0,5	[mm]	8,5	8,5	12,5	12,5
m ±0,05	[mm]	6,6	10,3	15	18,1
n	[mm]	1,5	2,5	6	8
p	[mm]	22,5	34	37	47
q	[mm]	8,5	11,5	12,5	15,5
SW 1	[mm]	8	10	18	24
Momento de inercia J _e	[kg mm ²]	44	230	1284	3247

Referencia

Brida de sujeción con tornillo de presión y pasador cilíndrico	0354243	0354249	0354254	0354256
Pasador cilíndrico	3 m 6x8	3 m 6x8	6 m 6x12	6 m 6x12
Rascador metálico	0341227	0341228	0341229	0341230

Accesorio

Válvula de estrangulación

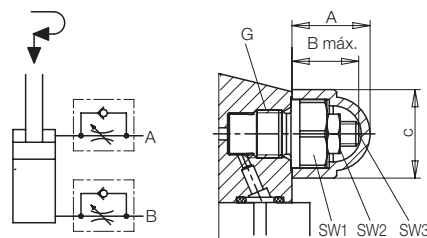
- Se utilizan válvulas de estrangulación
- a fin de reducir la velocidad de giro de la brida de sujeción
 - a fin de mejorar el sincronismo entre varias garras giratorias

Esta aplicación solo es posible en caso de conexión a través de conductos taladrados.

Nota importante

Si la estrangulación es fuerte, la presión dinámica puede provocar la conmutación prematura de los presostatos y activar las válvulas de secuencia.

Símbolo hidráulico



Garras giratorias		1863	1866
		1864	1867
A	[mm]	16	21
B máx.	[mm]	13,5	17,5
C	[mm]	18	23,6
G		G 1/8	G 1/4
SW1	[mm]	14	19
Par de apriete	[Nm]	18	35
SW2	[mm]	8	8
SW3	[mm]	2,5	2,5
Peso	[kg]	0,025	0,036
Referencia		2957209	2957210

Accesorios

Control de posición eléctrico

Aplicación

Mediante la atenuación de dos interruptores de proximidad inductivos, el control de posición eléctrico indica los siguientes estados:

1. Pistón extendido, brida de sujeción en posición inicial
2. Pistón en el rango de sujeción, brida de sujeción en posición de sujeción.

Para cada función de control se debe conducir una línea eléctrica al dispositivo de sujeción.

Descripción

Los controles de posición eléctricos pueden ser montados posteriormente en todas las garras giratorias con vástago de conmutación (186XQ0XX).

El volumen de suministro incluye:

- 1 Casquillo de señal con tornillo
- 1 Adaptador con 4 tornillos de cabeza avellanada
- 1 Carcasa de control con 3 pasadores roscados
- 2 Interruptores de proximidad inductivos con conector acodado (si se han pedido)

El casquillo de señal se atornilla en el vástago de conmutación.

El adaptador se fija con 4 tornillos de cabeza avellanada a la tapa en la base.

La carcasa de control puede encajarse sobre el adaptador en cualquier posición angular y fijarse mediante 3 pasadores roscados.

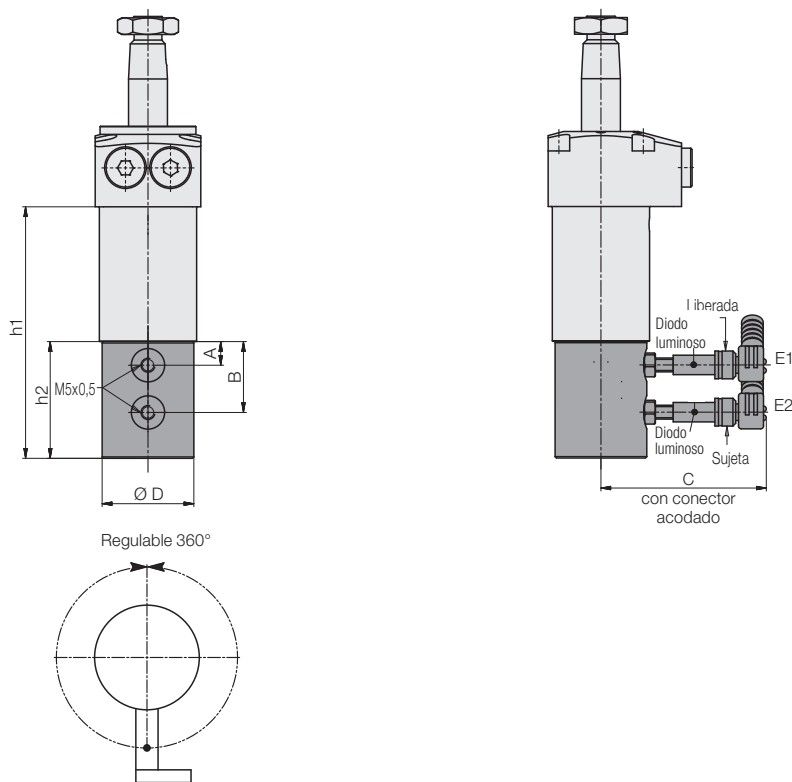
Para obtener información sobre el ajuste de los interruptores de proximidad inductivos, véase el manual de instrucciones.

Notas importantes

Los controles de posición inductivos no están indicados para el uso en la zona de líquido refrigerante y virutas. Según las condiciones de uso, deben planificarse y después comprobarse medidas de seguridad.

Datos técnicos

Tensión de servicio	10 ... 30 V CC
Ondulación residual máx.	10 %
Corriente permanente máx.	100 mA
Función de conmutación	Contacto normalmente abierto
Salida	PNP
Material de la carcasa	acero inoxidable
Rosca	M 5 x 0,5
Grado de protección	IP 67
Temperatura ambiente	-25 ... +70 °C
Indicador de funcionamiento LED	sí
A prueba de cortocircuitos	sí
Tipo de conexión	Conector
Longitud del cable	5 m



Posición posible de los interruptores de proximidad

Garras giratorias		1863Q0XX	1864Q0XX	1866Q0XX	1867Q0XX
A	[mm]	8,5	8,5	8,5	8,5
B	[mm]	25,5	30,5	37,5	39,5
C aprox.	[mm]	59,5	61	62	62
Ø D	[mm]	33	42	45	45
h1	[mm]	90,5	110	132	141
h2	[mm]	42	49	55	57

Referencia Ángulo de giro 0° o 90°

con interruptor y conector	0353920	0353926	0353930	0353943
sin interruptor y conector	0353923	0353927	0353931	0353944

Referencia 15° hasta 75° = XX*)

con interruptor y conector	03539200XX	03539260XX	03539300XX	03539430XX
sin interruptor y conector	03539230XX	03539270XX	03539310XX	03539440XX

Referencia Piezas de repuesto

Interruptor de proximidad inductivo	3829198	3829198	3829198	3829198
Conector acodado cable 5 m	3829099	3829099	3829099	3829099

*) en gradación de 5° (ver página 2, "Ángulo de giro $\alpha < 90^\circ$ ")

Diagrama de funcionamiento

