

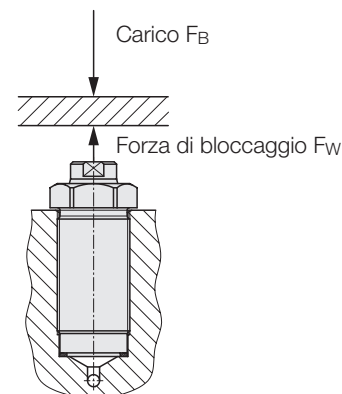


Cilindro con corpo filettato e pistone autobloccante a semplice effetto con richiamo a molla, pressione max. d'esercizio 500 bar



Vantaggi

- "Bloccaggio" e "irrigidimento" con un unico elemento
- Forza di lavorazione ammessa fino a 5 volte maggiore della forza di serraggio
- Bloccaggio senza deformazioni del pezzo, data la forza di serraggio relativamente modesta, ma l'elevata forza di ritenuta
- Elementi idonei per il "bloccaggio flottante"
- Il cilindro di tipo tuffante impedisce l'infiltrazione di fluidi nella camera della molla
- Possibilità di montaggio in linea con distanze tra i cilindri molto ridotte
- Possibilità di realizzare attrezzature di bloccaggio senza tubazioni

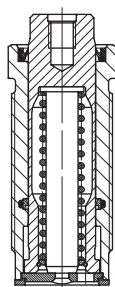


Impiego

I cilindri con corpo filettato e pistone autobloccante hanno una forza di serraggio relativamente modesta, ma nella direzione contraria una forza di ritenute elevata. Per questo si prestano particolarmente per il bloccaggio senza deformazioni di pezzi a pareti sottili e per il cosiddetto "bloccaggio flottante".

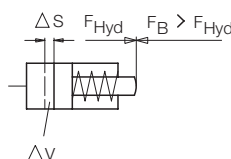
Descrizione

I cilindri con corpo filettato e pistone autobloccante sono cilindri di tipo tuffante a semplice effetto, con la stessa struttura dei ben affermati cilindri con corpo filettato della tabella di catalogo B 1.461. Il pistone è tuttavia strutturato in modo che all'applicazione della pressione subisce un allargamento e rimane impuntato entro il cilindro.

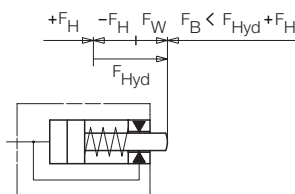


Funzionamento

Se su un normale cilindro di bloccaggio agisce un carico con forza F_B maggiore della forza idraulica di serraggio F_{Hyd} , il pistone, a causa della compressibilità dell'olio, viene sospinto indietro.



In questi casi, gli unici rimedi sono una maggiore pressione d'esercizio, un cilindro di bloccaggio più grande o elementi irrigiditori supplementari. Il cilindro con corpo filettato e pistone autobloccante non serra soltanto il pezzo, ma assorbe anche le forze di lavorazione aventi direzione opposta a quella di serraggio anche 5 volte maggiori.



Materiali

Cilindro:	Acciaio da bonifica nitruato
Pistone:	Acciaio da bonifica
Guarnizione pistone:	NBR
Raschiatore:	FKM
Guarnizione piatta:	POM

Avvertenze importanti

I cilindri idraulici con pistone autobloccante non devono essere caricati in posizione retratta. Al momento del montaggio la coppia di serraggio deve essere controllata con una chiave dinamometrica. Per condizioni di esercizio, tolleranze e altre informazioni vedere Tabella A 0.100.

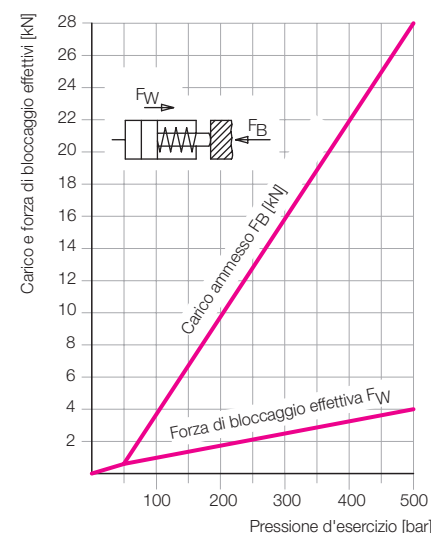
F_{Hyd} = Forza idraulica di serraggio
= area pistone x pressione olio

F_W = Forza di bloccaggio effettiva
= $F_{Hyd} - F_H$

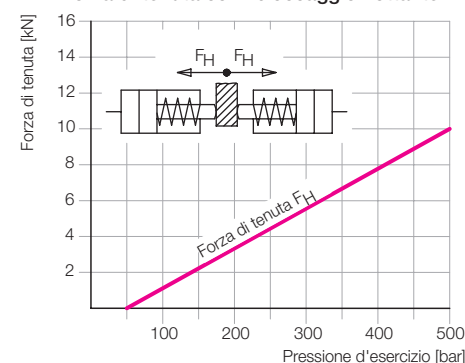
F_H = Forza di tenuta, risultante dall'impuntamento del pistone nella camicia del cilindro

F_B = Carico in direzione opposta alla forza di bloccaggio, per esempio forza di lavorazione

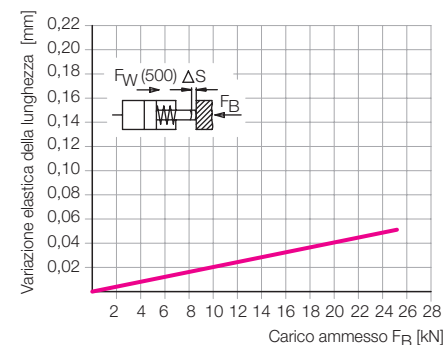
Carico effettivo e carico di tenuta ammesso



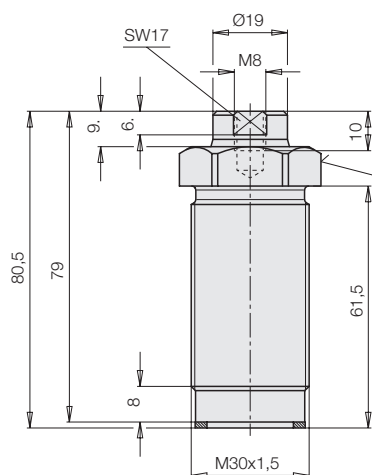
Forza di tenuta con "bloccaggio flottante"



Modifica delle lunghezze elastiche in caso di carico del pistone con pressione d'esercizio 500 bar



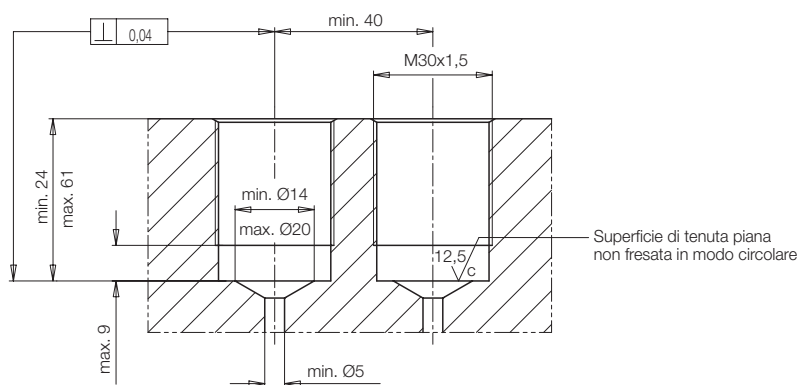
Dati tecnici Esempio d'impiego



Ø Pistone	[mm]	20
Corsa	[mm]	10
Volume olio/10 mm corsa	[cm ³]	3,14
Max. forza di bloccaggio* a 500 bar	[kN]	ca. 4,8
Max. carico ammesso* a 500 bar	[kN]	ca. 25
Pressione max. d'esercizio	[bar]	500
Pressione min. d'esercizio	[bar]	50
Campo di pressione raccomandato	[bar]	100 ... 500
Variazione elastica della lunghezza*	[µm/kN]	2
Intervallo di temperatura	[°C]	-10 ... +80
Coppia di serraggio	[Nm]	60
Peso	[kg]	0,25
No. ordin.		1462847
No. ordin. anello di tenuta di ricambio		3000842

* vedere il diagramma a pagina 1

Foro filettato



Esempio d'impiego

Pinza di bloccaggio semplice per il "bloccaggio flottante"

Su una piastra di base sono fissati mediante **cilindri con corpo filettato e pistone autobloccante** 2 listoni di serraggio collegati tra loro attraverso canali interni. Il blocchetto fissato al centro serve da guida per le due ganasce. Le ganasce vengono portate nella posizione di base da molle incorporate. Il "bloccaggio flottante", cioè l'appoggio uniforme a guisa di pinza contro il pezzo indipendente dalla posizione viene assicurato dalla compensazione della pressione idraulica tra cilindri.

Comunque, forze diverse delle molle possono alterare l'uniformità del carico. Dopo l'aumento della pressione, i due pistoni autobloccanti impediscono il movimento flottante del punto di bloccaggio.

