



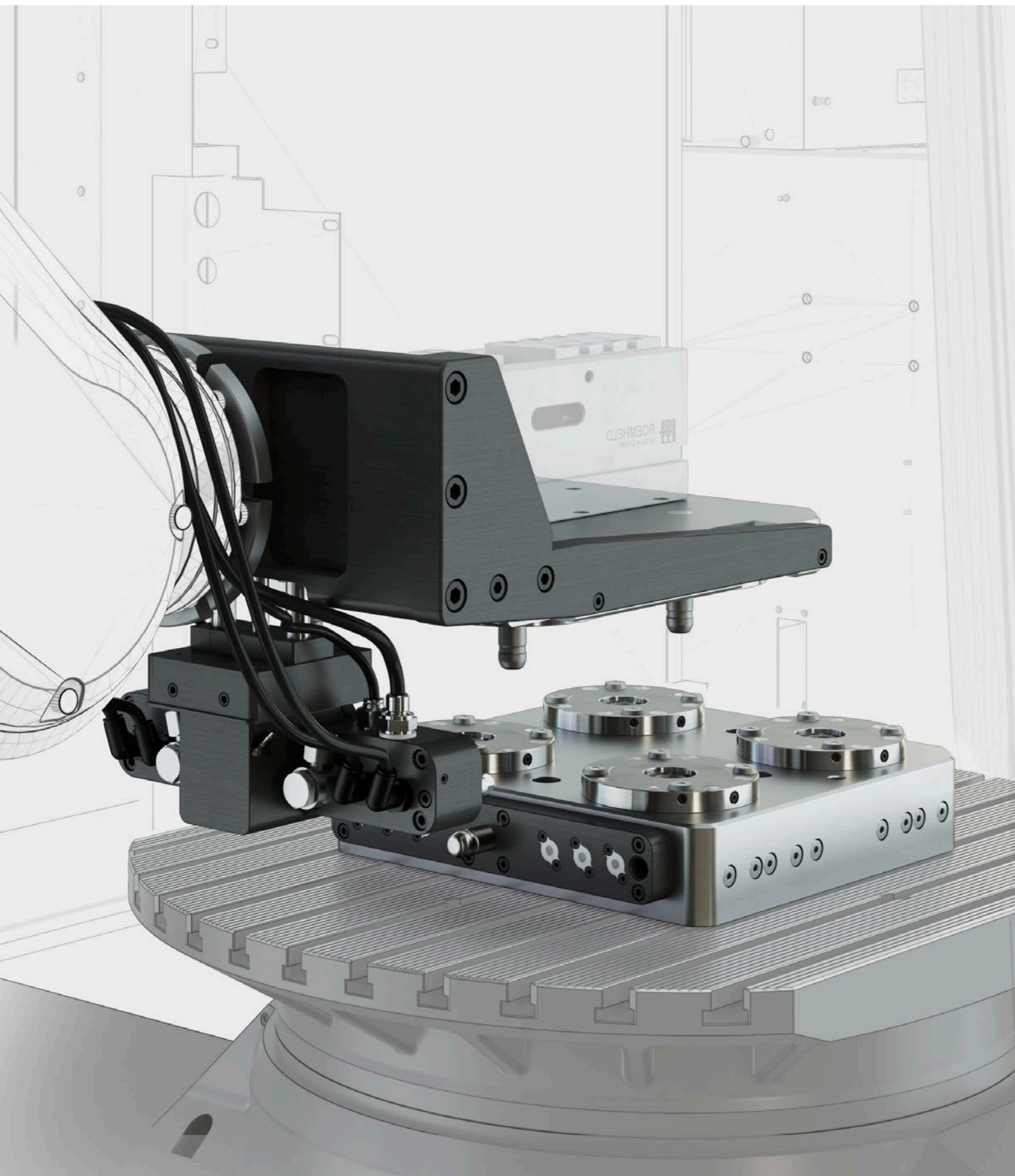
ROEMHELD
HILMA ■ STARK



STARK.gripper

AUTOMATION - RETROFIT

Robotergrifer mit Medienversorgung
und Nullpunkt Spannsystem

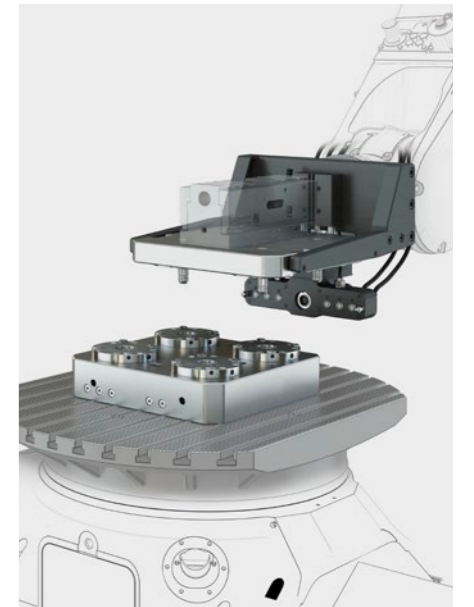


AUTOMATISIERUNG

STARK Robotergreifer mit eigener Medienversorgung ermöglicht automatisierte Palettenwechsel

Der STARK Robotergreifer mit eigener Medienversorgung und Nullpunktspannsystem, der den automatisierten Palettenwechsel auch an Maschinen ohne eigene Medienversorgung ermöglicht. Die Übergabe der für Löse- und Spannvorgänge erforderlichen Medien wie Hydraulik, Pneumatik und Elektrik erfolgt über den STARK Robotergreifer mit integrierter Mehrfachkupplung. Damit ist diese Innovation auch bestens für Nachrüstungen geeignet.

- Automation & Retrofit
- Lösung für automatisierten Palettenwechsel ohne eigene Medienversorgung
- Preisgünstige Einstiegslösung zur Automatisierung
- Time to Market
kurze Realisierungszeit dank standardisierter Kupplung und flexiblem Baukastensystem
- STARK Robotergreifer in Größe und Gewicht skalierbar



STARK Robotergreifer

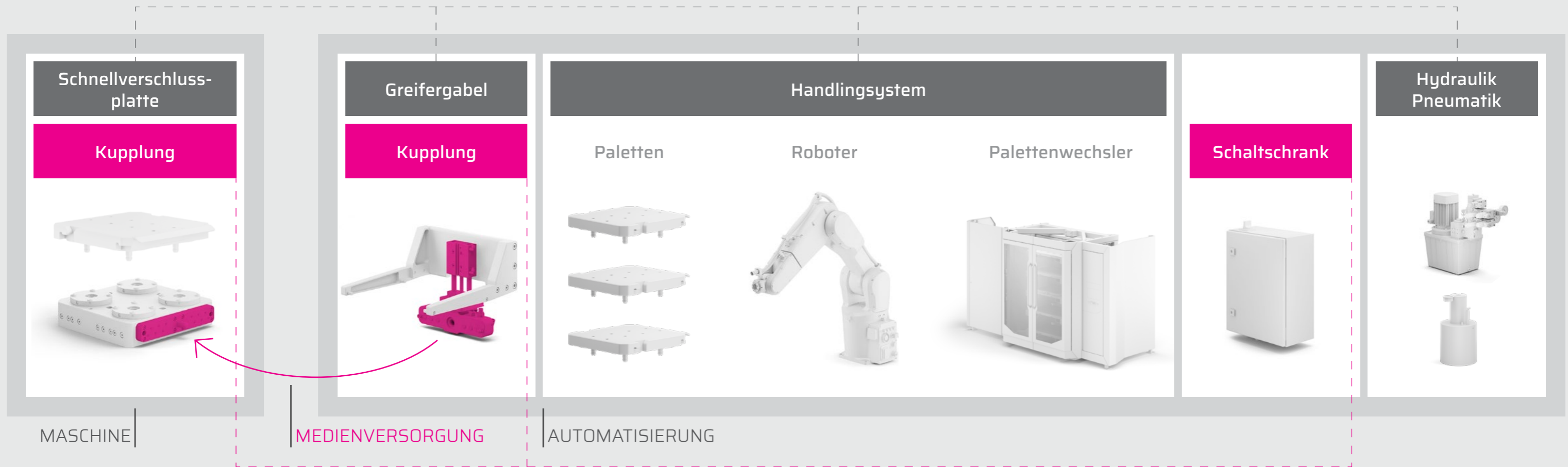
ANWENDUNGSBEISPIEL

Nullpunkt Spannsystem mit 4 Stück **STARK.classic.NG**

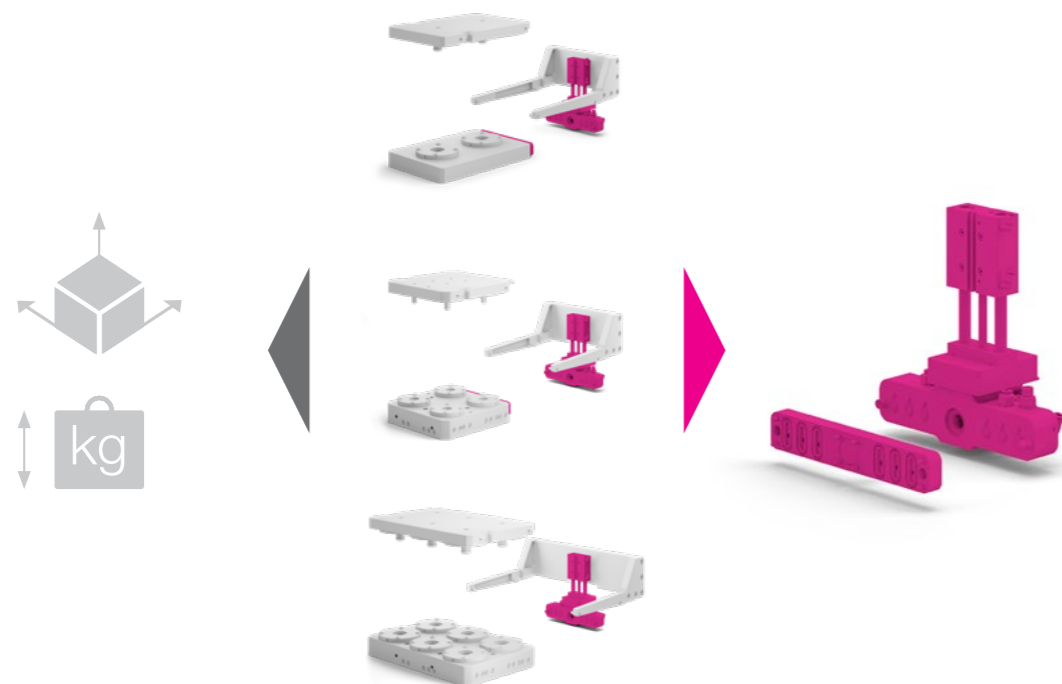
FEATURES

- Lösen und Spannen
Nullpunktspannsystem
- Automatisierte Reinigung (Ausblasung)
 - ✓ Schnellverschlussplatte
 - ✓ Kupplungen
 - ✓ Verschlusseinheit
- Prozesssicherheit
 - ✓ Lösekontrolle
 - ✓ Spannkontrolle
 - ✓ Anlagekontrolle

INDIVIDUELLE KUNDENANFORDERUNG



STANDARDISIERT



TIME TO MARKET

Reduzierte Realisierungszeit & Kosten dank standardisierter Kupplungseinheit und flexiblem Baukastensystem.



MEDIENVERSORGUNG

Automatisierter Palettenwechsel ohne Medienversorgung am Maschinentisch. Medienversorgung zur Schnellverschlussplatte erfolgt über STARK Robotergreifer mit integrierter Mehrfachkupplung.



SKALIERUNG

STARK Robotergreifer in Größe und Gewicht skalierbar.



INDIVIDUALISIERUNG

Baukastensystem mit standardisierter Kupplungseinheit.

Es beginnt damit, die Anwendung des Kunden genau zu verstehen.

Zunehmende Komplexität sowie sich schnell ändernde Rahmenbedingungen, Märkte und Kundenbedürfnisse fordern maßgeschneiderte Lösungen für individuelle Problemstellungen. Neben einem hervorragenden Produkt gewinnt Prozess-Know-how und umfassende Beratungsleistung immer mehr an Bedeutung.

Wir beschleunigen Prozesse um noch näher am Kunden zu sein. Lokale Ansprechpartner und ein global agierendes Team garantieren nachhaltige Lösungen, die den hohen technischen und wirtschaftlichen Erwartungen unserer Kunden entsprechen.

- ganzheitliche Prozessbetrachtung und Analyse für eine reibungslose und kostenoptimierte Fertigung
- Entwicklung von maßgeschneiderten Komplettlösungen oder Lösungen zur Optimierung von Teilprozessen
- über Jahrzehnte aufgebaute Entwicklungs- und Umsetzungskompetenz
- flexible und gleichzeitig effiziente Fertigungsstrukturen

Branchen und Märkte im Fokus

Mit unserem umfangreichen Branchen Know-how bieten wir Ihnen die passenden Services und Produkte für Ihren Markt.



AUTOMOTIVE



LUFTFAHRT



MASCHINEN- UND WERKZEUGBAU



MEDIZIN

EIN UNTERNEHMEN DER
ROEMHELD GRUPPE

STARK Spannsysteme

Das 1977 gegründete Hightech-Unternehmen STARK Spannsysteme gilt als Pionier in der Entwicklung und Herstellung von Nullpunkt Spannsystemen und ist das erste Unternehmen am Markt, welches sich seit Jahrzehnten ausschließlich auf diese Technologie spezialisiert hat.

Höchste Qualität und Präzision zeichnen das wohl breiteste Produktprogramm im Bereich der hochproduktiven Werkstückspannung am Markt aus. Mit STARK Komponenten, Produkten und Systemen gestaltet sich die Fertigung effizienter und flexibler.



ROEMHELD
HILMA ■ STARK

STARK Spannsysteme

Ein Unternehmen der ROEMHELD Gruppe

STARK Spannsysteme GmbH
Römergrund 14 | 6830 Rankweil
Austria

Fon +43 5522 37 400 -0
Mail info@stark-roemheld.com

stark-roemheld.com