



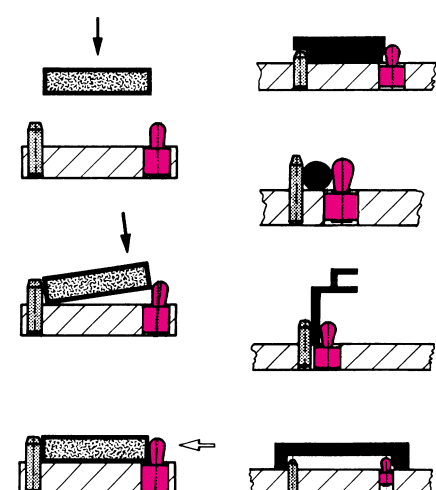
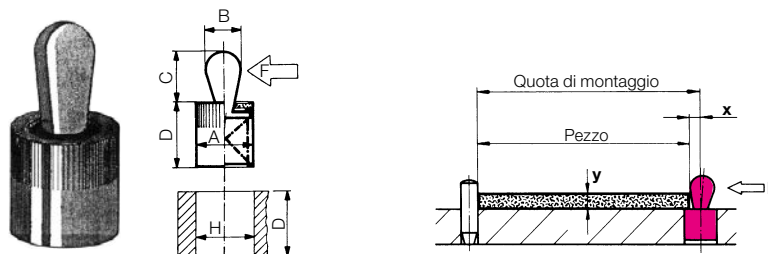
Pressore laterale a molla 10-300 N, con e senza guarnizione di tenuta



Questi elementi di fissaggio a molla sono stati studiati per il posizionamento e bloccaggio rapidi, sicuri ed economici di pezzi nel campo di forze di serraggio da 10 a 300 N.

Con guarnizione di tenuta

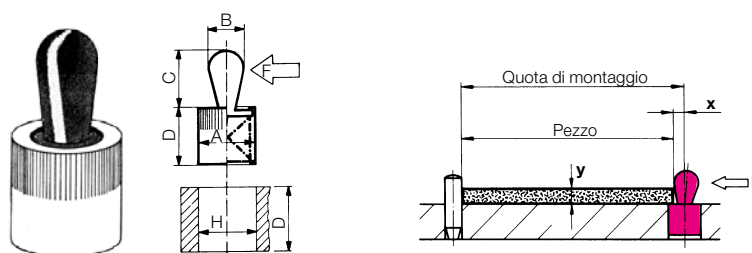
La serie 31121XX è dotata di guarnizione supplementare contro trucioli e liquidi di raffreddamento e viene raccomandata per lavorazioni con asportazione di truciolo.



A	B	C	D	H	F	y=1,0	y=2,0	y=3,0	y=4,5	y=6,0	y=8,0	y≥10,0	Peso	No. ord.
		-1			[N]	X	X	X	X	X	X	X	[g]	
6	3	4	7	6H11	10	0,8	1,0	1,0	1,0	1,0	1,0	1,0	1	3112120
					20								1	3112121
					40								1	3112122
					20								2	3112123
10	5	6	12	10H11	50		1,5	1,7	1,7	1,7	1,7	1,7	2	3112124
					100								2	3112125
					40								2	3112126
10	6	10	12	10H11	75				1,7	1,9	1,9	1,9	2	3112127
					150								2	3112128
					50								8	3112129
12	8	13	14	12H11	100					2,4	2,6	2,6	8	3112130
					200								8	3112131
					100								16	3112132
16	10	16	18	16H11	200						3,1	3,4	16	3112133
					300								16	3112134

Senza guarnizione di tenuta

La serie 31120XX si presta per attrezzature di montaggio e saldatura.



Funzionamento

La forza di serraggio viene creata con lo spostamento del perno di pressione caricato a molla. Le forze e le corse di bloccaggio risultano dalla tabella.

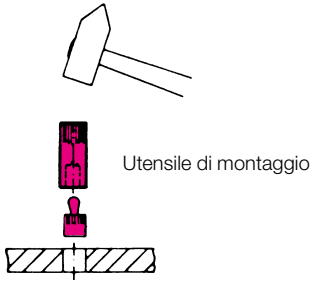
Materiali

Corpo: alluminio
 Perno di pressione: acciaio temprato e zincato

A	B	C	D	H	F	y=1,0	y=2,0	y=3,0	y=4,5	y=6,0	y=8,0	y≥10,0	Peso	No. ord.
		-1			[N]	X	X	X	X	X	X	X	[g]	
6	3	5,0	7	6H11	10	0,8	1,0	1,0	1,0	1,0	1,0	1,0	1	3112000
					20								1	3112001
					40								1	3112002
					20								2	3112003
10	5	7,7	11	10H11	50		1,5	1,7	1,7	1,7	1,7	1,7	2	3112004
					100								2	3112005
					40								2	3112006
10	6	11,6	11	10H11	75				1,7	1,9	1,9	1,9	2	3112007
					150								2	3112008
					50								8	3112009
12	8	15,1	13	12H11	100					2,4	2,6	2,6	8	3112010
					200								8	3112011
					100								16	3112012
16	10	18,2	17	16H11	200						3,1	3,4	16	3112013
					300								16	3112014

Montaggio

Per il montaggio sono disponibili gli attrezzi di cui alla tabella. Il piantaggio nel foro può essere eseguito con martello o sotto una pressa (vedere illustrazione).



Utensile di montaggio

In 5 grandezze corrispondenti alla quota B secondo le tabelle alla pagina 1.

	No. ord.
3	3112 140
5	3112 141
6	3112 142
8	3112 143
10	3112 144

Esempi d'impiego

