



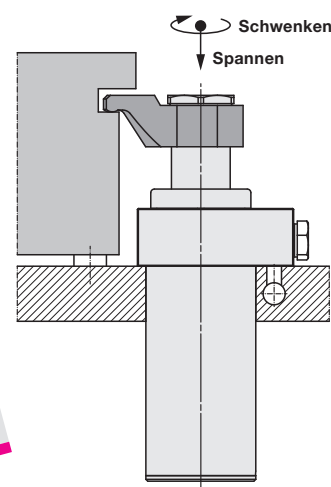
Schwenkspanner ohne Schwenkhub

Flansch oben, verstärkte Schwenkmechanik, Positionskontrolle optional, doppelt wirkend, max. Betriebsdruck 350 bar



Vorteile

- Schwenkbewegung ohne Axialhub
- Einschwenken in schmale Taschen
- Kompakte Flanschbauform
- Verstärkte Schwenkmechanik
- Optionale Positionskontrolle elektrisch oder pneumatisch
- Wahlweise Rohranschluss oder gebohrte Kanäle
- FKM-Abstreifer serienmäßig
- Metallabstreifer optional



Metallabstreifer
optional

Einsatz

Hydraulische Schwenkspanner werden zum Spannen von Werkstücken eingesetzt, bei denen die Spannpunkte zum Be- und Entladen der Vorrichtung frei sein müssen.

Bei dieser Ausführung ohne Schwenkhub schwenkt das Spanneisen in einer Ebene und ermöglicht so das Spannen von Werkstücken in Taschen oder Vertiefungen, die nur geringfügig höher als das Spanneisen sind.

Funktion

Der Schwenkspanner ohne Schwenkhub ist ein doppelt wirkender Zugzylinder, bei dem ein Teil des Kolbenhubes zur Drehung der Kolbenstange ohne Axialhub genutzt wird.

Spannen

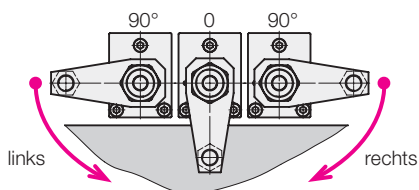
1. Die Kolbenstange wird zusammen mit dem Spanneisen ohne Axialhub (Schwenkhub) in der gewünschten Richtung gedreht.
2. Nach dem Einschwenken des Spanneisens über die Spannstelle erfolgt der lineare Spannhub.

Entspannen

1. Beim linearen Rückhub wird das Spanneisen von der Spannstelle abgehoben.
2. Die Kolbenstange schwenkt das Spanneisen ohne Axialhub in die Ausgangstellung zurück.

Schwenkrichtung

Wahlweise rechts oder links schwenkende Ausführung lieferbar.



Schwenkwinkel-Standard ist 90°

Sonderschwenkwinkel zwischen 20° und 70° auf Anfrage.

Besondere Merkmale

Schwenken ohne axialen Hub

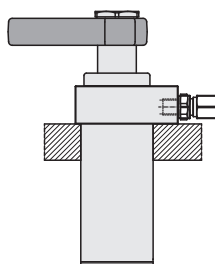
Diese Ausführung kann Werkstücke in Taschen oder Vertiefungen spannen, die nur geringfügig höher als das Spanneisen sind.

Verstärkte Schwenkmechanik

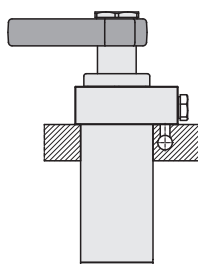
Die verstärkte Schwenkmechanik ohne Überlastsicherung übersteht eine Kollision des Spanneisens mit dem Werkstück beim Schwenkvorgang bis zu einem Druck von 100 bar.

Anschlussmöglichkeiten

Rohrgewinde



Gebohrte Kanäle



Zubehör Positionskontrolle

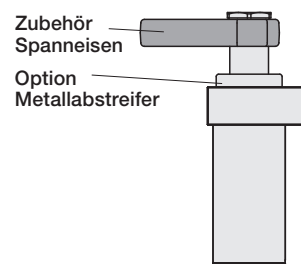
Als Option sind die Schwenkspanner mit einer durchgehenden Schaltstange am Zylinderboden lieferbar. Hier kann ein Schaltnocken befestigt werden um die Spann- und Entspannposition abzufragen. Als Zubehör sind eine pneumatische und elektrische Positionskontrolle lieferbar.

Option Metallabstreifer

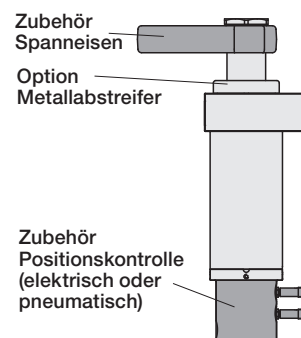
Der optional lieferbare Metallabstreifer schützt den FKM-Abstreifer vor mechanischer Beschädigung.

Ausführungen

DH, DM: ohne Schaltstange



MH, MM: mit Schaltstange

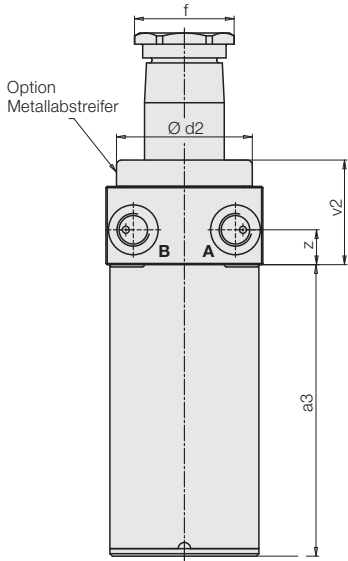


Wichtige Hinweise

Siehe Seite 3.

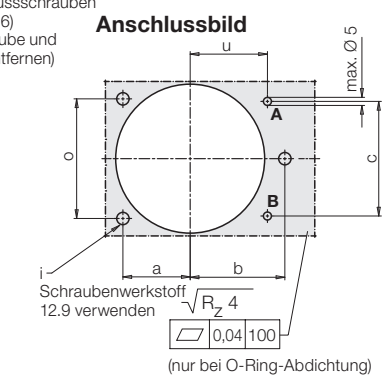
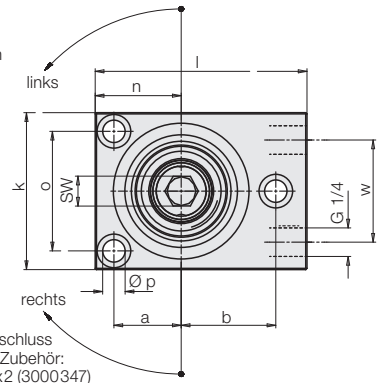
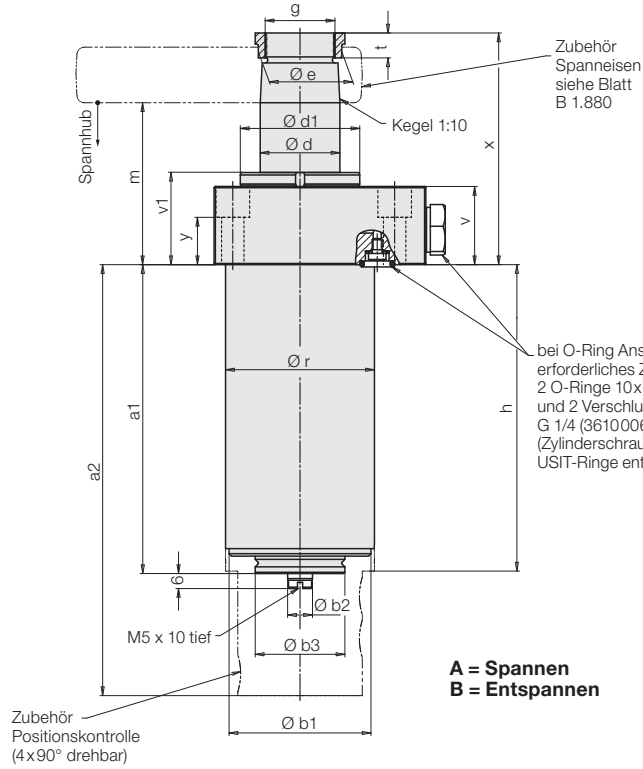
ohne Schaltstange

189X NXXX XX DH
DM



mit Schaltstange

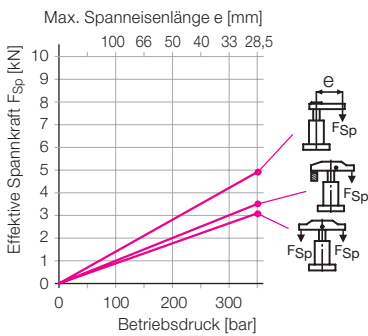
189X NXXX XX MH
MM



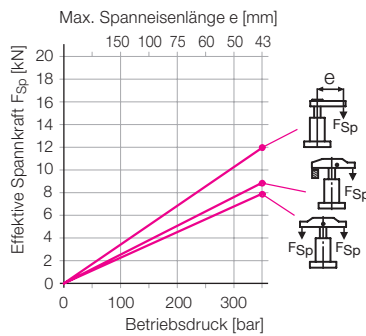
A = Spannen
B = Entspannen

Effektive Spannkraft F_{Sp} in Abhängigkeit des Betriebsdrucks p

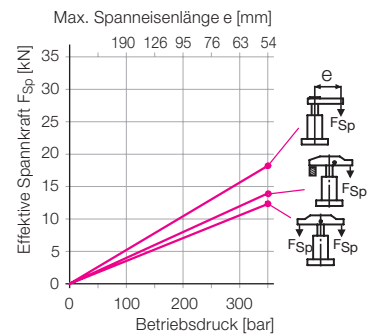
1893



1895



1896





Baugröße		1893	1895	1896
Max. Zugkraft bei 350 bar	[kN]	6,1	15,8	24,7
Effektive Spannkraft	[kN]	siehe Diagramm		
Spannhub	[mm]	12	16	20
Betätigungsdruck min.	[bar]	50	50	50
Zul. Volumenstrom*	[cm ³ /s]	5...9	5...32	5...60
Ölbedarf für Schwenken	[cm ³]	3,5	14,6	26,7
Spannhub	[cm ³]	2,1	7,2	14,1
Spannen gesamt	[cm ³]	5,6	21,8	40,8
Ölbedarf für Entspannhub	[cm ³]	5,9	20,1	39,3
dto. mit Schaltstange	[cm ³]	4,9	18,8	37,7
Zurückschwenken	[cm ³]	3,5	14,6	26,7
Entspannen gesamt	[cm ³]	9,4	34,7	66
dto. mit Schaltstange	[cm ³]	8,4	33,4	64,4
a	[mm]	20	27	37
a1	[mm]	107,5	132,5	175,6
a2	[mm]	148,5	181,5	230,6
a3	[mm]	99,5	125,5	168,6
b	[mm]	30	38	50
Ø b1	[mm]	41,8	57	77
Ø b2 f7	[mm]	10	10	10
Ø b3 f7	[mm]	30	36	36
c	[mm]	32	46	62
Ø d	[mm]	20	32	40
Ø d1	[mm]	38	48	60
Ø d2	[mm]	43	54,5	75
Ø e	[mm]	23,5	33,5	45
f	[mm]	30	40	55
g	[mm]	M 18x1,5	M 28x1,5	M 35x1,5
h	[mm]	106,5	131,5	174,6
i	[mm]	M 6	M 8	M 10
k	[mm]	50	63	85
l	[mm]	70	85	110
m -1	[mm]	55	65	67
n	[mm]	26,5	34,5	47
o	[mm]	37	48	65
Ø p	[mm]	6,6	9	11
Ø r -0,1	[mm]	44,8	59,8	79,8
Ø s +1	[mm]	45	60	80
t	[mm]	9	10	11
u	[mm]	26,5	31	40
v	[mm]	26,4	31,4	29,4
v1	[mm]	31	37	35
v2	[mm]	36	42	40
w	[mm]	28	41	55
x	[mm]	76	93	101
y	[mm]	18	19	15
z	[mm]	14	14	12
SW	[mm]	8	12	17

Bestell-Nr.

Drehrichtung 90° rechts
Drehrichtung 90° links

1893 N90R 12XX
1893 N90L 12XX

1895 N90R 16XX
1895 N90L 16XX

1896 N90R 20XX
1896 N90L 20XX

Artikel auf Anfrage lieferbar

XX: Ausführung

DH = ohne Schaltstange, ohne Metallabstreifer
DM = ohne Schaltstange, mit Metallabstreifer
MH = mit Schaltstange, ohne Metallabstreifer
MM = mit Schaltstange, mit Metallabstreifer

* Keine manuell betätigten Pumpen verwenden, da ein kontinuierlicher Volumenstrom erforderlich ist.

Spanneisen und sonstiges Zubehör siehe Katalogblatt B 1.880.

Wichtige Hinweise

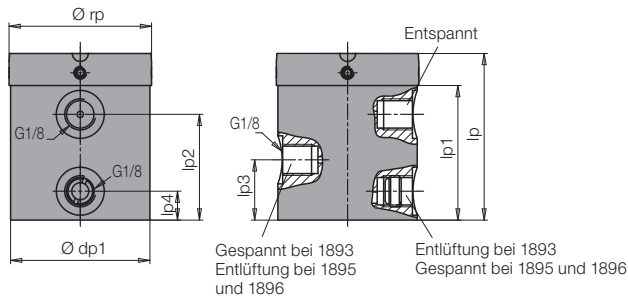
Schwenkspanner sind ausschließlich zum Spannen von Werkstücken im industriellen Gebrauch vorgesehen und dürfen nur mit Hydrauliköl betrieben werden. Sie können sehr hohe Kräfte erzeugen. Das Werkstück, die Vorrichtung oder die Maschine müssen diese Kräfte aufnehmen können.

Im Wirkungsbereich von Kolbenstange und Spanneisen besteht Quetschgefahr. Der Hersteller der Vorrichtung oder Maschine ist verpflichtet wirksame Schutzmaßnahmen vorzusehen.

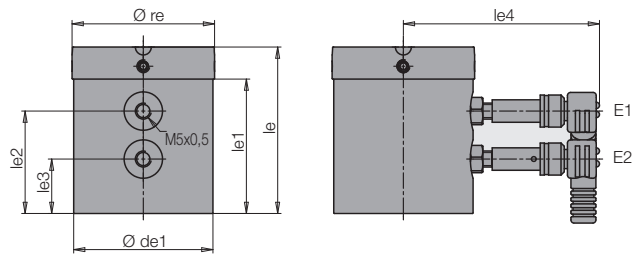
Der Schwenkspanner hat keine Überlastsicherung. Bei der Spanneisenmontage ist beim Lösen und Anziehen der Befestigungsmutter am Spanneisen oder am Innensechskant im Kolben gegenzuhalten. Beim Be- und Entladen der Vorrichtung und beim Spannvorgang ist eine Kollision mit dem Spanneisen zu vermeiden.

Abhilfe: Einweiser anbringen.
Betriebsbedingungen, Toleranzen und sonstige Angaben siehe Blatt A 0.100.

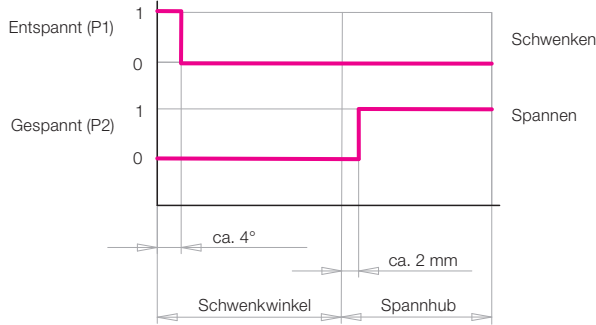
Pneumatische Positionskontrolle



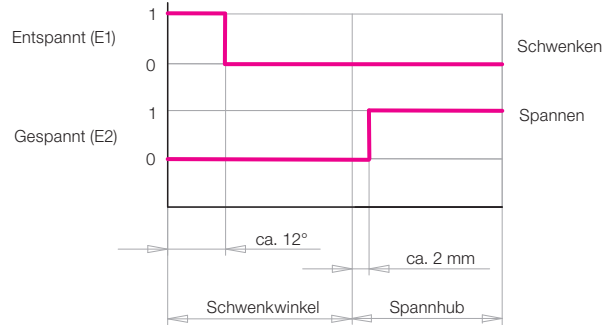
Elektrische Positionskontrolle



Funktionsdiagramm



Funktionsdiagramm



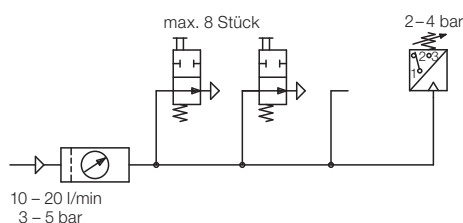
Baugröße		1893	1895	1896
lp	[mm]	52	59	65
lp1	[mm]	42	50	56
lp2	[mm]	33	40	46
lp3	[mm]	18,8	22,8	23,8
lp4	[mm]	9	9	11
Ø rp	[mm]	44,5	59,8	79,8
dp1	[mm]	43,5	50	50
le	[mm]	52	59	65
le1	[mm]	42	50	56
le2	[mm]	32	40	46
le3	[mm]	17	22	22
le4	[mm]	ca. 62	ca. 62	ca. 62
Ø re	[mm]	44,5	59,8	79,8
de1	[mm]	43,5	50	50

Bestell-Nr.

Pneumatische Positionsabfrage, kompl.	0353896	0353892	0353903
Elektrische Positionskontrolle			
- ohne Schalter	0353897	0353893	0353902
- mit Standardschalter	0353909	0353908	0353907

Auf Anfrage erfolgt Prüfung, ob der Artikel noch lieferbar ist

Abfrage durch Pneumatik-Druckschalter



Zur Auswertung des pneumatischen Druckaufbaus können handelsübliche Pneumatik-Druckschalter verwendet werden. Es ist möglich mit einem Druckschalter bis zu 8 parallel geschaltete Positionskontrollen abzufragen (siehe Schaltplan).

Zu beachten ist, dass pneumatische Positionskontrollen nur dann prozesssicher funktionieren, wenn die Luftmenge und der Systemdruck gedrosselt werden. Die Sollwerte sind den technischen Daten zu entnehmen.

Technische Daten

für Pneumatik Druckschalter

Anschluss	G 1/8
Nennweite	[mm] 2
Max. Luftdruck	[bar] 10
Betriebsdruckbereich	[bar] 3...5
Differenzdruck* bei 3 bar Systemdruck	[bar] min. 1,5
Differenzdruck* bei 5 bar Systemdruck	[bar] min. 3,5
Luftvolumenstrom**	[l/min] 10...20

- * Druckabfall bei der Kontrolle der Funktion „Gespannt“, wenn eine oder mehrere Positionskontrollen nicht betätigt sind.
- ** Zur Messung des Luftvolumenstroms gibt es geeignete Geräte. Sprechen Sie uns an.

Lieferumfang

Die Positionskontrollen werden nicht am Schwenkspanner montiert geliefert. Im Lieferumfang sind das Gehäuse, die Signalhülse und zwei induktiven Näherungsschaltern mit Stecker enthalten.

Technische Daten

für induktive Näherungsschalter

Betriebsspannung UB	10...30 VDC
Schaltfunktion	Schließer
Ausgangstechnik	PNP
Gehäusewerkstoff	Stahl, nicht rostend
Schutzart nach DIN 40050	IP 67
Umgebungstemperatur	-25...+70 °C
Anschlussart	Stecker S49 M8x1

LED-Funktionsanzeige	Ja
Dauerstrom max.	100 mA
Nennschaltabstand	0,8 mm
Kurzschlussfest	Ja

Bestell-Nr. 3829198
Winkelstecker mit Kabel 5 m 3829099

Montage

Der Schaltnocken ist auf der Schaltstange jeweils um 4 x 90° montierbar, sodass auch eine 4 x 90°-Drehung der Positionskontrolle möglich ist. Die Positionskontrolle ist am Schwenkspanner genau zentriert und wird nach radialer Einstellung der Entspannposition mit vier Gewindestiften festgeklemmt.