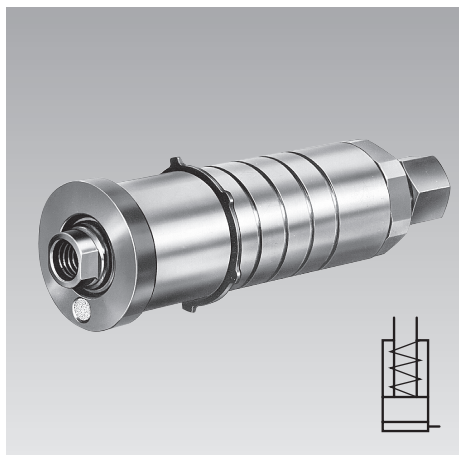


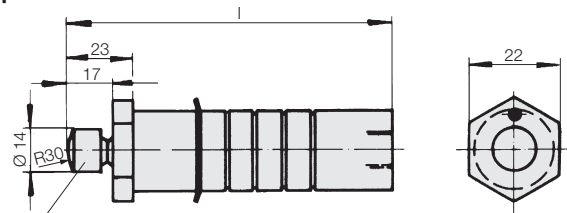


Universalspannzylinder

einfach wirkend mit Federrückzug,
 max. Betriebsdruck 200 / 500 bar

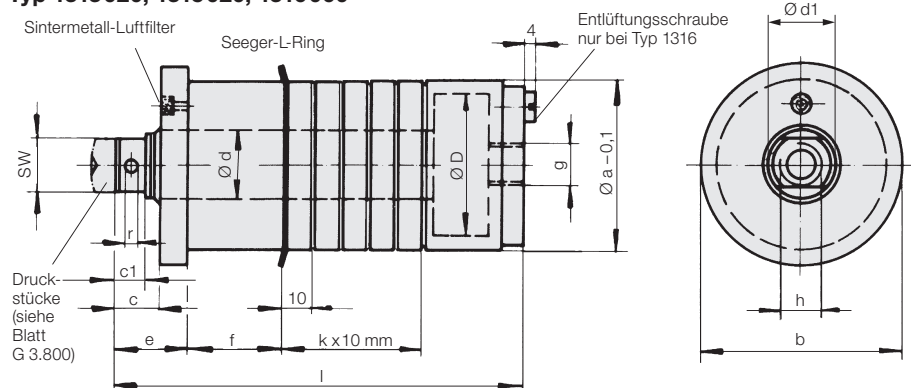


Typ 1309020



Druckstück 3542085 wird serienmäßig mitgeliefert

Typ 1313020, 1315020, 1316060



Beschreibung

Universalspannzylinder eignen sich besonders für Spannvorrichtungen mit variablen Werkstückgrößen (Teilefamilien). Sie können direkt in die Vorrichtungswand eingebaut oder mit Zylinderhalterungen kombiniert werden, die als Zubehör lieferbar sind. Mit Hilfe von Stütz- und Steckscheiben können die Zylinder um jeweils 10 mm verstellt werden.

Die Entlüftung erfolgt über Rohrverschraubung oder bei Typ 1316 über Entlüftungsschraube.

Werkstoff

Kolben: Einsatzstahl, gehärtet

Gehäuse: Automatenstahl

Wichtige Hinweise

Das Eindringen von aggressiven Schneid- und Kühlmitteln durch den Sintermetall-Luftfilter in den Federraum sollte durch entsprechende Anordnung oder durch Abdeckung verhindert werden.

Falls notwendig, muss ein Belüftungsschlauch angeschlossen und an eine geschützte Stelle verlegt werden.

Betriebsbedingungen, Toleranzen und sonstige Angaben siehe Blatt A 0.100.

Unbedingt die Hinweise zur Federraumbelüftung auf Blatt G 0.110 beachten.

Kolben Ø D	[mm]	10	25	40	50
Stangen Ø d	[mm]	6	16	25	32
Hub ± 1	[mm]	20	20	22	50
Spannkraft 100 bar	[kN]	0,7	4,9	12,6	19,5
bei max. Betriebsdruck	[kN]	3,7	24,5	62,8	39,0
max. Betriebsdruck	[bar]	500	500	500	200
Federrückzugkraft, min.	[N]	28	140	270	390
Ölbedarf/10 mm Hub	[cm ³]	0,78	4,91	12,56	19,63
Ø a	[mm]	20	35	60	60
b	[mm]	–	40	68	68
c	[mm]	–	9	11	11
Ø d1 x c1	[mm]	–	15x5	24x7	30,5x6,5
e	[mm]	–	16	19	19
f	[mm]	18,7	28,4	37,9	37,9
g		G 1/4	G 1/4	G 1/4	G 1/4
h x Gewindetiefe	[mm]	–	M10x15	M16x25	M20x30
k		4 x	5 x	5 x	11 x
l ± 1	[mm]	111	123	138	194
r	[mm]	–	–	4	4
SW	[mm]	–	13	–	–
Masse	[kg]	0,3	0,75	2,0	2,5
Bestell-Nr.		1309020	1313020	1315020	1316060

Artikel auf Anfrage lieferbar

Anwendungsbeispiel

