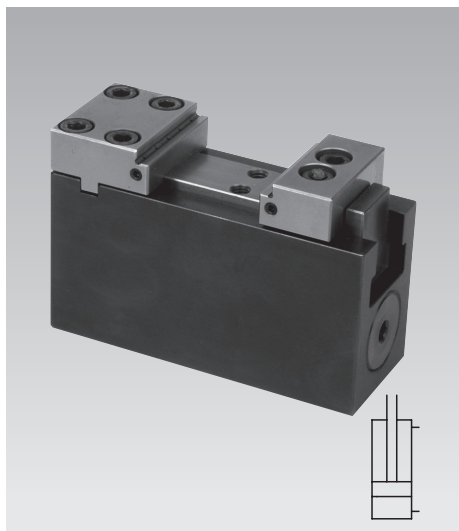




Mordaza para útiles con mandíbula fija

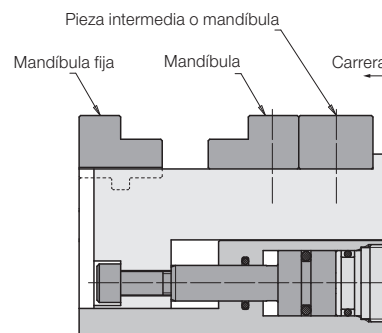
fuerza de sujeción máx. 9,5 kN, ancho de mandíbula 40 mm,
 doble efecto, presión máx. de servicio 250 bar



Ventajas

- Construcción muy compacta
- Rigidez y precisión elevadas
- Carrera 5 y 30 mm
- Función doble efecto
- Útiles sin tuberías posibles
- Mandíbulas intercambiables
- Control neumático de contacto o de apoyo posible en la mandíbula fija
- Buena protección contra virutas
- Conexión para engrase central
- Posición de montaje cualquiera

Funktionsprinzip



Aplicación

Las mordazas para útiles se utilizan para el mecanizado de piezas estables en útiles de sujeción individuales o múltiples.

Por su construcción compacta pueden montarse en un espacio muy reducido. Las mordazas para útiles son especialmente apropiadas para la fabricación en serie en aplicaciones automáticas.

La función doble efecto del cilindro combinada con el engrase central y una buena protección contra virutas garantiza una seguridad de proceso elevada.

Descripción

La mordaza para útiles con mandíbula fija consiste de un cuerpo de base muy estrecho con cilindro hidráulico integrado que acciona la mandíbula móvil.

Todas las roscas y conexiones se encuentran al lado inferior para permitir la disposición de varios elementos de sujeción en un espacio muy reducido. Si la fijación desde abajo no es posible una placa adaptadora para la conexión adosada y para la conexión con racores y tubos está disponible. Como accesorio hay también piezas brutas de mandíbulas que pueden adaptarse a los contornos de la pieza a mecanizar.

La mandíbula fija puede equiparse de un control neumático de apoyo.

Instrucciones importantes

La mordaza para útiles es sólo apropiada para la sujeción exterior.

La mandíbula de sujeción debe de engrasarse a través del engrase central después de 500 ciclos de sujeción a lo más tarde.

Nunca utilizar la carrera de sujeción completa para que la pieza a mecanizar sea embridada de manera segura.

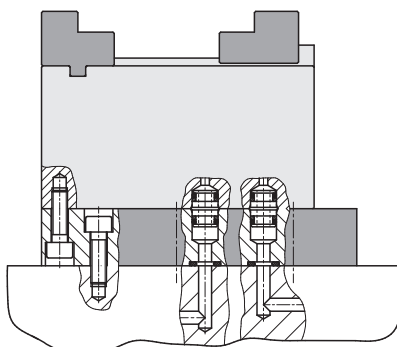
Temperatura máx. de servicio 80 °C.

Condiciones de servicio y otros datos ver hoja A 0.100.

Fijación desde arriba

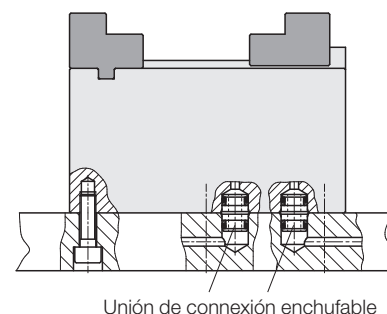
con accesorio placa adaptadora

Orificios taladrados



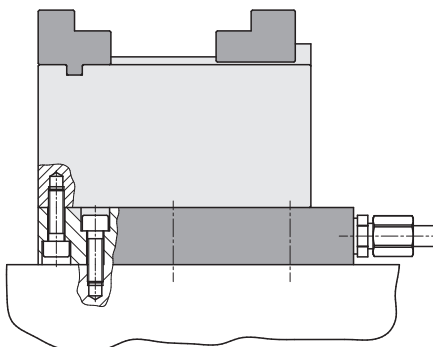
Fijación desde abajo

Orificios taladrados



Unión de conexión enchufable

Orificios roscados

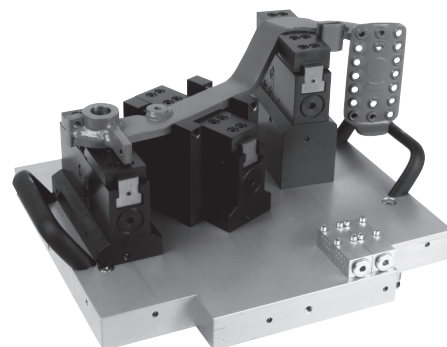


Accesorios

La mandíbula fija, mandíbulas y placa adaptadora no están incluidas en el suministro de la mordaza para útiles y deben de pedirse por separado.

Ejemplo de aplicación

Util de sujeción de un pedal de camión.



Carrera de sujeción 5 mm: Referencia 4413001

Características técnicas

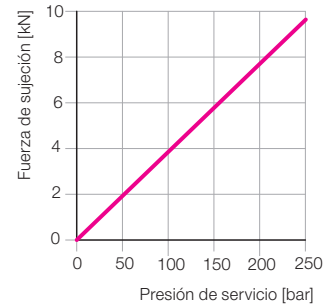
Fuerza de sujeción máx.	[kN]	9,5
Carrera de sujeción	[mm]	5
Ancho de mandíbula	[mm]	40
Caudal máx.	[cm ³ /s]	25
Volumen de carrera Blocaje	[cm ³]	2,5
Desblocaje	[cm ³]	1,9
Peso aprox.	[kg]	1,66

Placa adaptadora (accesorio)

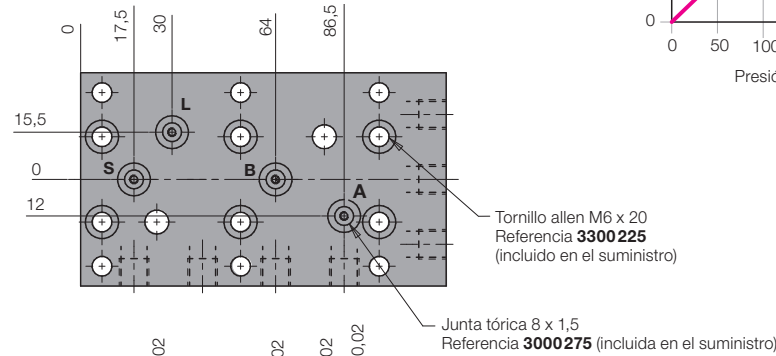
Peso aprox.	[kg]	1,3
Referencia		0441300

Artículo disponible a petición

Diagrama de la fuerza de sujeción
 (Altura de la mandíbula 15 mm)

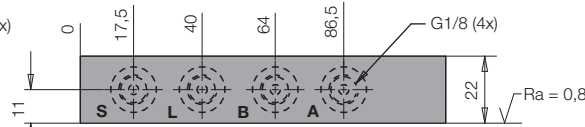
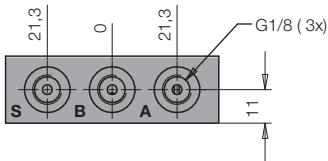
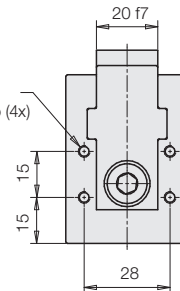
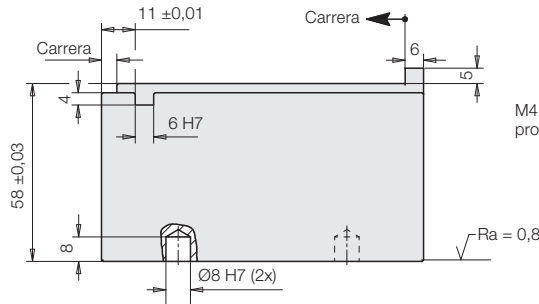
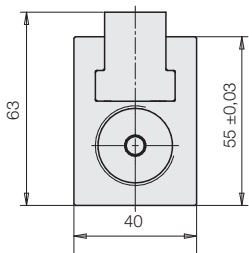


Accesorio: placa adaptadora
 Vista desde abajo

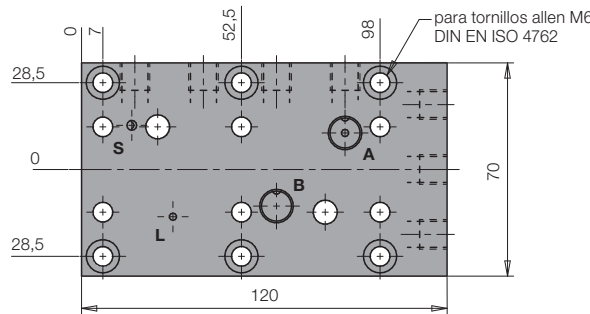
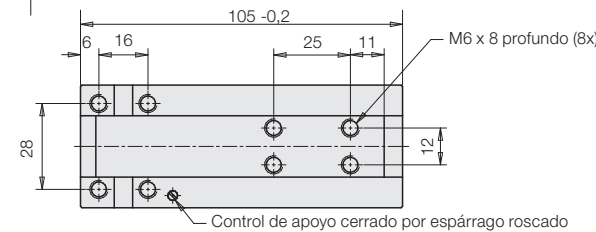


- A** = Blocaje
- B** = Desblocaje
- S** = Engrase central
- L** = Aire para el control de apoyo

- Blocaje y desblocaje**
 cada Ø10 H7 x 7 profundo para unión de conexión enchufable **9210132** (incluida en el suministro), ver también hoja F 9.300
- Control de apoyo y engrase central**
 con junta tórica **3001842** (5x1 mm) (incluidos en el suministro)



Accesorio: placa adaptadora
 Vistas laterales



Accesorio: placa adaptadora
 Vista desde arriba



Carrera de sujeción 30 mm: Referencia 4413031

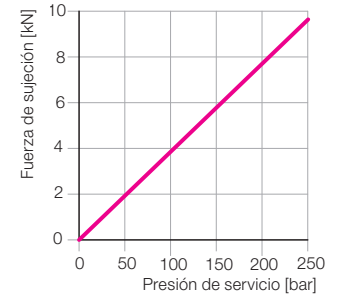
Características técnicas

Fuerza de sujeción máx.	[kN]	9,5	
Carrera de sujeción	[mm]	30	
Ancho de mandíbula	[mm]	40	
Caudal máx.	[cm ³ /s]	25	
Volumen de carrera	Blocaje	[cm ³]	15
	Desblocaje	[cm ³]	12
Peso aprox.	[kg]	2,24	

Placa adaptadora (accesorio)
Peso aprox. [kg] 1,8
Referencia 0441303

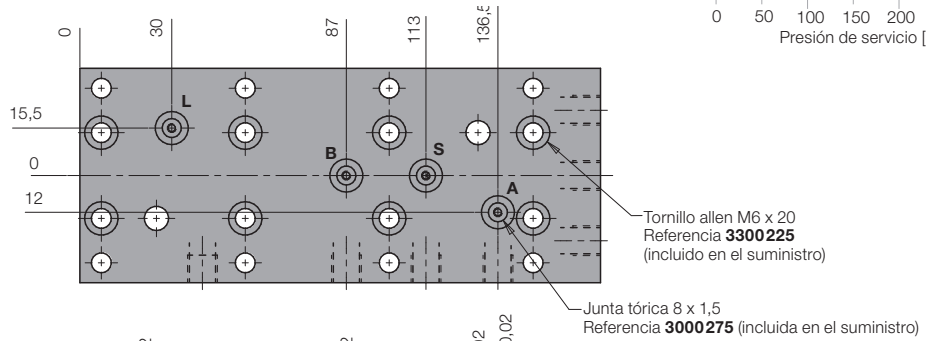
Artículo disponible a petición

Diagrama de la fuerza de sujeción
(Altura de la mandíbula 15 mm)



Accesorio: placa adaptadora

Vista desde abajo



Tornillo allen M6 x 20
Referencia **3300225**
(incluido en el suministro)

Junta tórica 8 x 1,5
Referencia **3000275** (incluida en el suministro)

M6 x 8 profundo (8x)

A = Blocaje

B = Desblocaje

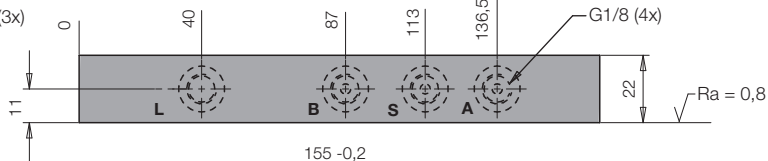
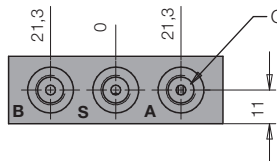
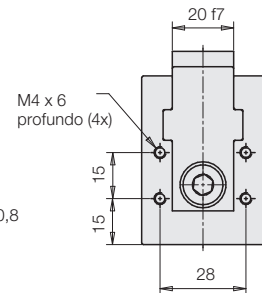
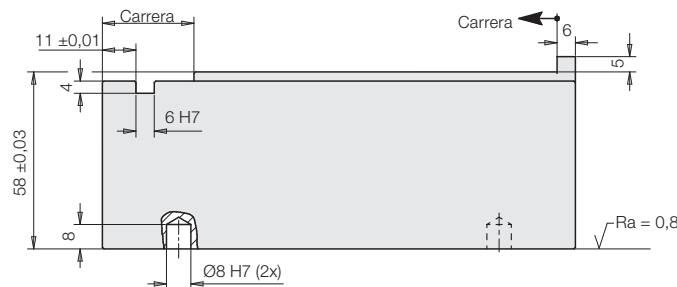
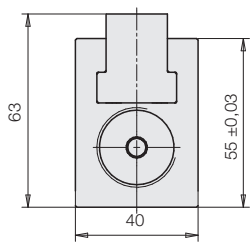
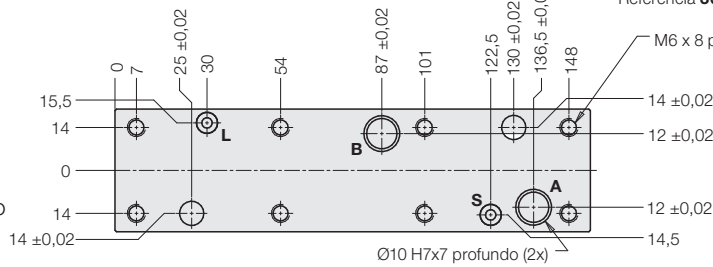
S = Engrase central

L = Aire para el control de apoyo

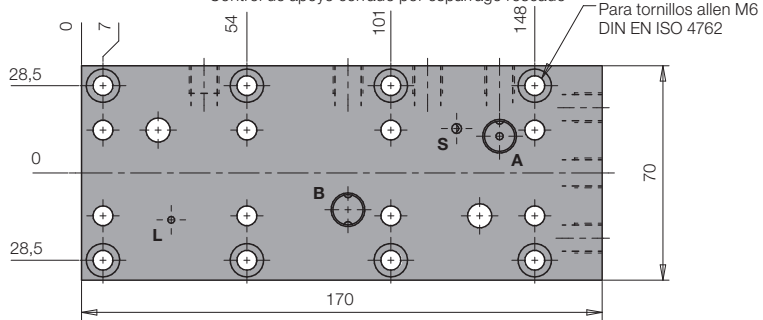
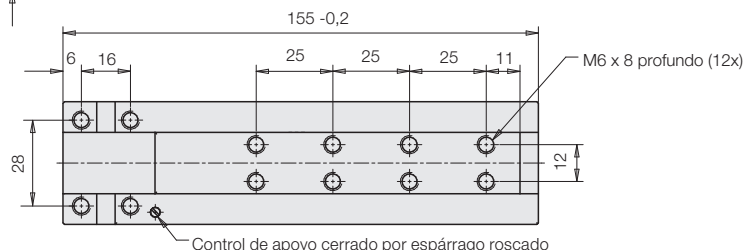
Blocaje y desblocaje

cada Ø10 H7 x 7 profundo para
unión de conexión enchufable **9210 132**
(incluida en el suministro),
ver también hoja F 9.300

Control de apoyo y engrase central
con junta tórica **3001842** (5x1 mm)
(incluidos en el suministro)



Accesorio: placa adaptadora
Vistas laterales



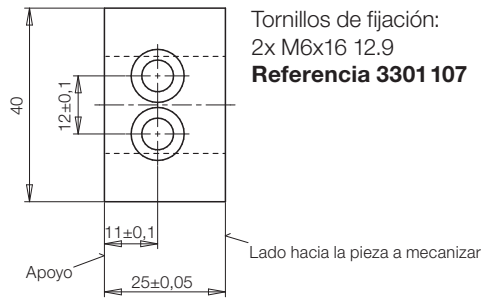
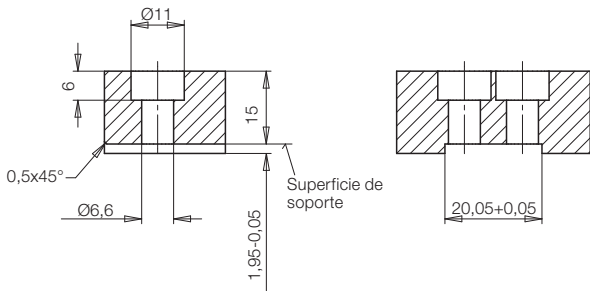
Accesorio: placa adaptadora
Vista desde arriba



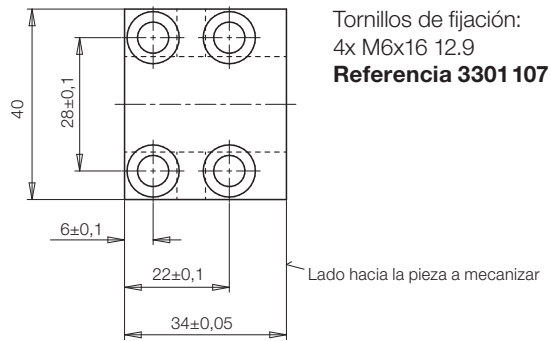
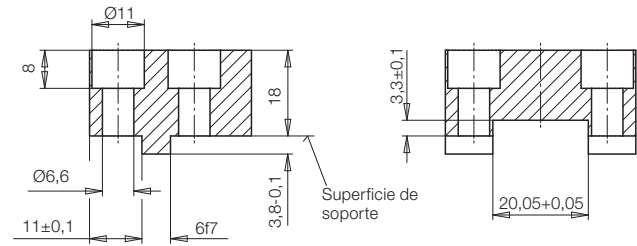
Accesorios - mandíbulas

Ejecuciones: Piezas brutas de mandíbulas
 Material: 16 MnCr5 blando

Mandíbula: Referencia 3548070



Mandíbula fija: Referencia 3548071 Artículo disponible a petición



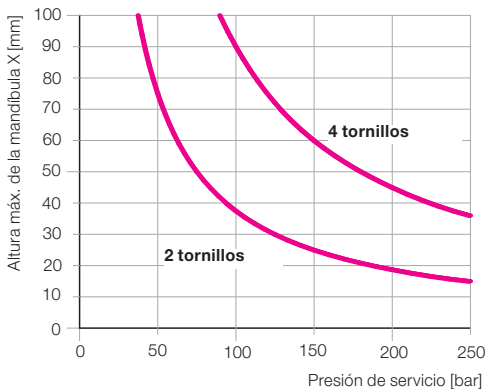
Mandíbulas fabricadas por el cliente

Las mandíbulas y la mandíbula fija se fabrican según los contornos de la pieza a mecanizar. La altura máx. de las mandíbulas X a una presión de servicio de 250 está indicada en la tabla de abajo. Si la presión de servicio es más baja, las mandíbulas y mandíbulas fijas pueden realizarse más altas según el diagrama de abajo.

Altura máx. de las mandíbulas X a una presión de servicio máx. de 250 bar

Tornillos de fijación para mandíbulas	M6x16 – 12.9
X [mm] con 2 tornillos	15
X [mm] con 4 tornillos	36

Altura máx. de las mandíbulas X en función de la presión de servicio



Instrucción importante

Las mandíbulas deben de apoyarse siempre en el apoyo previsto, ya que los tornillos de fijación no pueden compensar las fuerzas de sujeción que se generan.

Fijación de las mandíbulas

