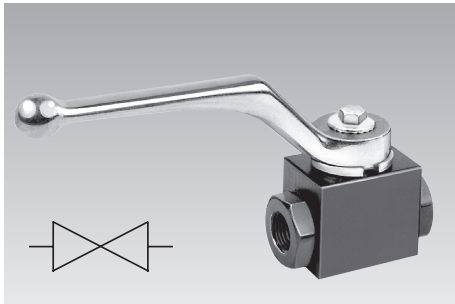
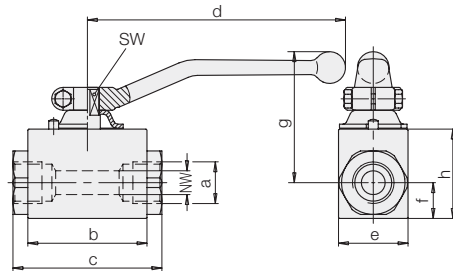




**Hochdruck-Absperrventile  
Drosselrückschlagventile**



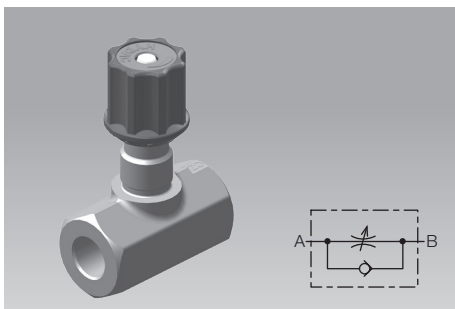
**Hochdruck-Absperrventil**  
Max. Betriebsdruck 500 bar



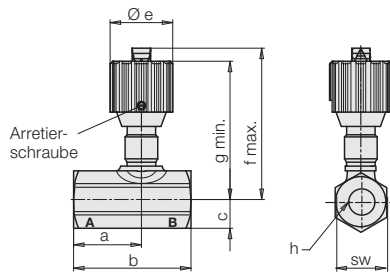
Ersatz-Betätigungshebel für 2944 002  
**Bestell-Nr. Stahl 3540317**  
**Bestell-Nr. Alu 3540318**

Temperaturbereich -20... +60 °C  
Hermetisch dichtend

NW	[mm]	6	12
a		G 1/4	G 1/2
b	[mm]	37	60
c	[mm]	50	75
d	[mm]	105	130
e	[mm]	26	35
f	[mm]	13	18
g	[mm]	57	66
h	[mm]	32	45
SW	[mm]	9	10
Masse	[kg]	0,3	0,7
<b>Bestell-Nr.</b>		<b>2944 002</b>	<b>2945 000</b>

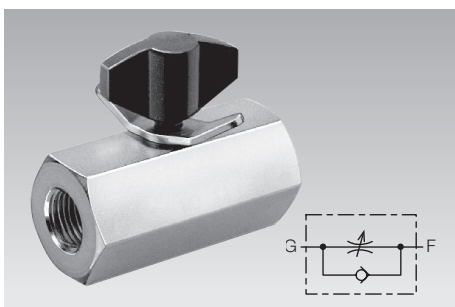
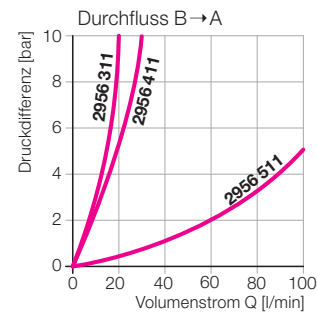
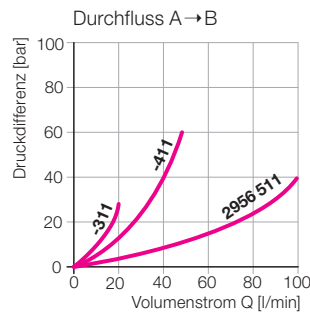


**Drosselrückschlagventil**  
Max. Betriebsdruck 350 bar

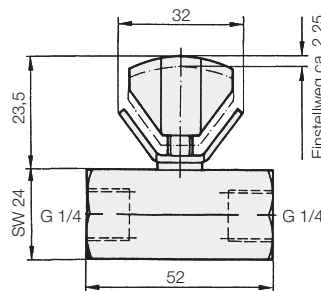


NG	[mm]	6	8	12
a	[mm]	28,8	34	44
b	[mm]	45	55	73
c	[mm]	9	14,2	20
sw	[mm]	16	25	35
Ø e	[mm]	25,2	30,5	38
f max.	[mm]	57	70,4	89,2
g min.	[mm]	52,9	64,3	82,3
h		G 1/8	G 1/4	G 1/2
Masse	[kg]	0,1	0,28	0,65
<b>Bestell-Nr.</b>		<b>2956 311</b>	<b>2956 411</b>	<b>2956 511</b>

Δ p-Q Kennlinien für kinem. Viskosität von  $53 \times 10^{-6} \text{ m}^2/\text{s}$ , Drossel ganz geöffnet



**Drosselrückschlagventil**  
Max. Betriebsdruck 500 bar



Masse [kg]	0,36
<b>Bestell-Nr.</b>	<b>6355 108</b>

Δ p-Q Kennlinien für kinem. Viskosität von  $36 \times 10^{-6} \text{ m}^2/\text{s}$ , Drossel ganz geöffnet

