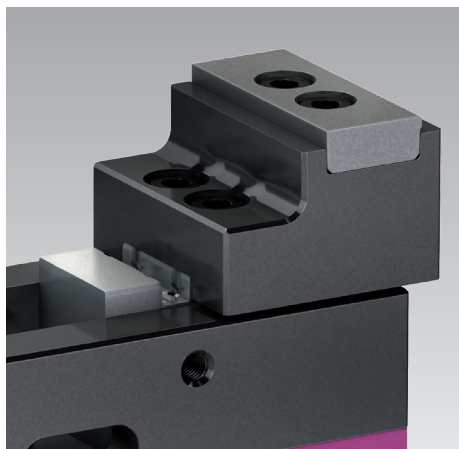


Accessori per sistemi di bloccaggio dei pezzi MC-P

Ganasce di fissaggio e inserti intercambiabili, accessori per fissaggio, posizionamento e azionamento

Ganaschia di bloccaggio / Inserti intercambiabili

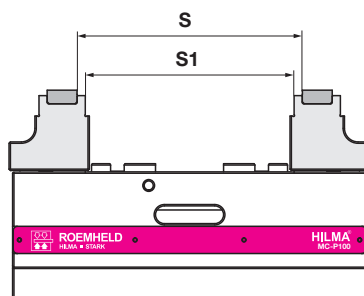
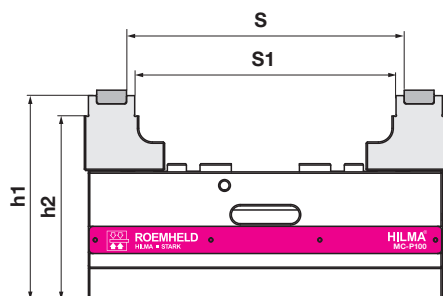


Fornitura ganasce di bloccaggio

Tutte le ganasce di bloccaggio vengono fornite con viti di fissaggio.
 Le ganasce reversibili a gradini vengono fundamentalmente fornite senza inserti intercambiabili.
 Devono essere ordinati separatamente come accessorio (vedere pagina 3)

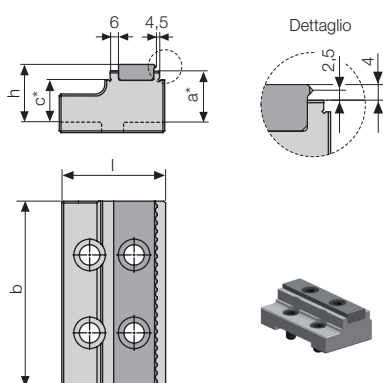
Avvertenze importanti

- Con l'impiego di ganasce di bloccaggio con inserti intercambiabili con dentini, l'ampiezza di bloccaggio si riduce di circa 4 mm.
- Per informazioni tecniche e consigli d'impiego degli inserti intercambiabili, vedere pagina 3
- Tutti i sistemi di bloccaggio MC-P vengono forniti senza ganasce di bloccaggio.
 1. Selezione: ganasce di fissaggio
 2. Selezione: Inserti intercambiabili (vedere pagina 3).
- Le ganasce reversibili a gradini per inserti intercambiabili possono essere utilizzate solo in abbinamento con i relativi inserti intercambiabili.



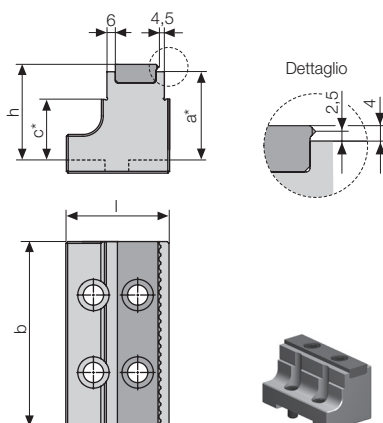
S: Campo di bloccaggio
Gradino sull'inserto intercambiabile
S1: Campo di bloccaggio
Gradino sul corpo della ganaschia

h1: Altezza di appoggio
Gradino sull'inserto intercambiabile
h2: Altezza di appoggio
Gradino sulla ganaschia reversibile a gradini



Ganaschia reversibile a gradini, piatta per 1 inserto intercambiabile temprata e rettificata

Tipo	No. ordin.	Dimensioni					Campo di bloccaggio		Altezza di appoggio	
		l	b	h	a	c	S	S1	h1	h2
MC-P 60	945836901	56	60	22	18	-	12-126	-	88	-
MC-P 60 ZH	945836901	56	60	22	18	-	12-126	-	98	-
MC-P 100	945856901	59	100	29	25	15	18-204	6-192	125	115
MC-P 125	945866901	91	125	34	30	20	18-400	6-388	160	150
MC-P 125 compatta	945866901	91	125	34	30	20	18-215	6-203	160	150

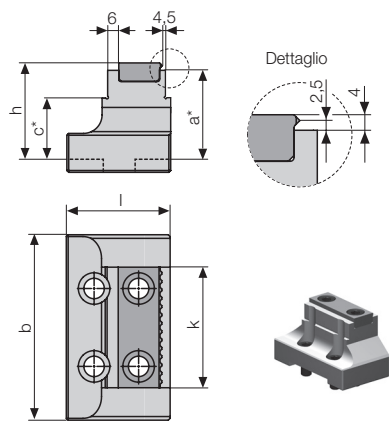


Ganaschia reversibile a gradini per 1 inserto intercambiabile temprata e rettificata

Tipo	No. ordin.	Dimensioni					Campo di bloccaggio		Altezza di appoggio	
		l	b	h	a	c	S	S1	h1	h2
MC-P 60	945836902	56	60	34	30	-	12-126	-	100	-
MC-P 60 ZH	945836902	56	60	34	30	-	12-126	-	110	-
MC-P 100	945856902	59	100	54	50	35	18-204	6-192	150	135
MC-P 125	945866902	91	125	66	62	42	18-400	6-388	192	172
MC-P 125 compatta	945866902	91	125	66	62	42	18-215	6-203	192	172

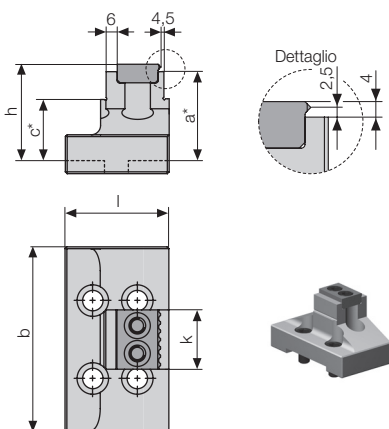
* Tolleranza $\pm 0,01$ mm
 Tutte le dimensioni in [mm]

Accessori Ganasce di fissaggio



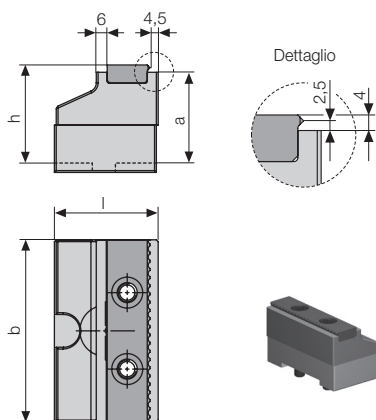
Ganascia reversibile a gradini per 1 inserto intercambiabile temprata e rettificata, larghezza ridotta

Tipo	No. ordin.	Dimensioni						Campo di bloccaggio		Altezza di appoggio	
		l	b	h	a	c	k	S	S1	h1	h2
MC-P60	945836903	56	60	34	30	-	35	12-126	-	100	-
MC-P60ZH	945836903	56	60	34	30	-	35	12-126	-	110	-
MC-P100	945856903	59	100	54	50	35	65	18-204	6-192	150	135
MC-P125	945866903	91	125	66	62	42	80	18-400	6-388	192	172
MC-P125 compatta	945866903	91	125	66	62	42	80	18-215	6-203	192	172



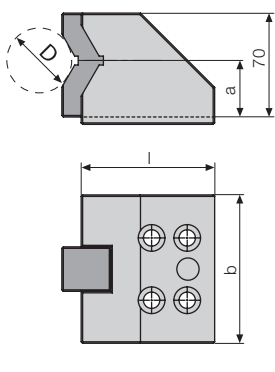
Ganascia reversibile a gradini per 1 inserto intercambiabile temprata e rettificata, larghezza ridotta

Tipo	No. ordin.	Dimensioni						Campo di bloccaggio		Altezza di appoggio	
		l	b	h	a	c	k	S	S1	h1	h2
MC-P100	945856904	59	100	54	50	35	32	18-204	6-192	150	135



Ganascia basculante per 1 inserto intercambiabile temprata e rettificata

Tipo	No. ordin.	Dimensioni				Campo di bloccaggio S	Altezza di appoggio h1
		l	b	h	a		
MC-P100	945856905	56	100	54	50	12-204	150
MC-P125	945866905	88	125	66	62	12-400	192
MC-P125 compatta	945866905	88	125	66	62	12-215	192



Ganascia prismatica con prisma ad asse orizzontale con inserto intercambiabile, temprato

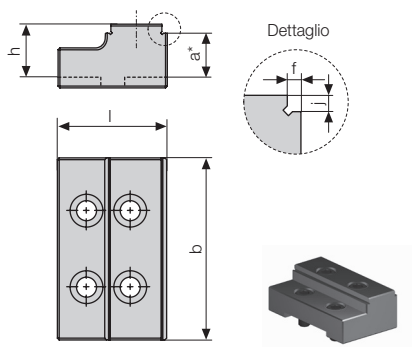
Tipo	No. ordin.	Dimensioni			Campo di bloccaggio D	Centro del bloccaggio h1
		l	b	a		
MC-P60	945836921	60	60	40	D 10-76	110
MC-P60ZH	945836921	60	60	40	D 10-76	120
MC-P100	945856921	90	100	38	D 12-80	138

Ganascia prismatica con prisma ad asse verticale A richiesta

* Tolleranza $\pm 0,01$ mm
Tutte le dimensioni in [mm]

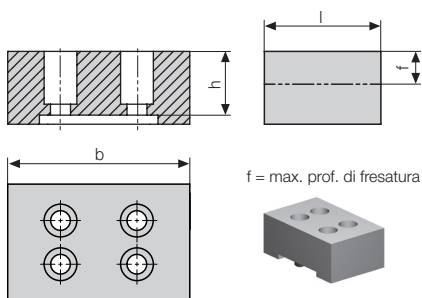
Accessori

Ganasce di fissaggio / Inserti intercambiabili



Ganascia intercambiabile con gradino temprata

Tipo	No. ordin.	Dimensioni						Campo di bloccaggio S	Altezza di appoggio h1
		l	b	h	a	f	j		
MC-P 40	94581 6931	36	40	15	12	3	3	6-79	64
MC-P 60	94583 6931	49	60	23	18	3	5	6-150	88
MC-P 60 ZH	94583 6931	49	60	23	18	3	5	6-150	98
MC-P 100	94585 6931	60	100	30	25	3	5	6-204	125
MC-P 125	94586 6931	80	125	35	30	5	5	6-400	160
MC-P 125 compatta	94586 6931	80	125	35	30	5	5	6-215	160



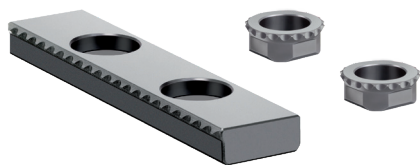
Ganascia a basetta tenera per la fresatura dei contorni dei pezzi

Tipo	No. ordin.	l	Dimensioni		
			b	h	f
MC-P 40	94581 6932	36	40	16	6
MC-P 60	94583 6932	42	60	25	8
MC-P 100	94585 6932	64	100	35	18
MC-P 125	94586 6932	88	125	55	32
MC-P 125 compatta	94586 6932	88	125	55	32

Inserti intercambiabili

vedere anche: Tabella di catalogo WS 12-SE: Informazione tecnica "Inserti intercambiabili per ganasce di fissaggio"

Inserti intercambiabili con dentini di presa



Dentini / lisci

Dentini circolari

Inserti intercambiabili con rivestimenti



Metallo duro grezzo / liscio
Durezza 58 HRC
Grana 0,3 - 0,5 mm

TUC / lisci
Durezza 80 HRC
Rugosità RA 10

Consiglio d'impiego per inserti intercambiabili per aumentare le forze di ritenuta

Materiale del pezzo	Superficie del pezzo					
	laminato / fuso / fucinato	trafilato	segato	fresato	rettificato	
Acciaio, ad es. C45, 20MnCr5, 31CrMoV9	Metallo duro grezzo, dentini	TUC	Metallo duro grezzo, dentini	TUC	TUC	
Acciaio temprato, ad es. C45 tempra a induzione, 20MnCr5 cementato, 31CrMoV9 nitrurato				TUC	TUC	
Colata ad es. GG, bronzo per getti	Metallo duro grezzo, dentini			TUC	TUC	
Titanio		TUC		TUC	TUC	
Alluminio	Metallo duro grezzo, dentini		Dentini		TUC	
Metalli NE (non ferrosi)			Dentini		TUC	

Numeri di ordinazione

Tipo	No. ordin.	No. ordin.	No. ordin.
MC-P 60	Larghezza ganascia 60	Larghezza ganascia 35	
Inserti intercambiabili con dentini / lisci	550500543	550500545	
Inserti intercambiabili in metallo duro grezzi / lisci	550500635	550500740	
Inserti intercambiabili TUC / lisci	550500743	550500744	
MC-P 100	Larghezza ganascia 100	Larghezza ganascia 65	Larghezza ganascia 32
Inserti intercambiabili con dentini / lisci	550500542	550500471	550500470
Inserti intercambiabili in metallo duro grezzi / lisci	550500523	550500723	550500741
Inserti intercambiabili TUC / lisci	550500586	550500745	550500746
Dentini per inserti intercambiabili circolari con vite di fissaggio	932856001		
MC-P 125	Larghezza ganascia 125	Larghezza ganascia 80	
Inserti intercambiabili con dentini / lisci	550500509	550500547	
Inserti intercambiabili in metallo duro grezzi / lisci	550500660	550500742	
Inserti intercambiabili TUC / lisci	550500747	550500748	
Dentini per inserti intercambiabili circolari con vite di fissaggio	932856003		

* Tolleranza ±0,01 mm
Tutte le dimensioni in [mm]

Accessori per fissaggio, posizionamento ed azionamento

Fissaggio e posizionamento

Perno centratore

per centraggio centrale sulla tavola della macchina



Tipo	No. ordin.	Ø [mm]	L [mm]
Quintus 1/2/3	961535001	D30 g6	15/38
	961535002	D32 g6	15/38
	961535003	D50 g6	25/48
	961535009	D50 g6	18/41

Perno di bloccaggio

per il montaggio sul sistema di bloccaggio



Tipo	No. ordin.	Quantità
Quintus 1/ MC-P60	939200201	1 pezzo
Quintus 2/ MC-P100	939200202	Serie da 2 pezzi
Quintus 3/ MC-P125	939200203	Serie da 3 pezzi

Spine di posizionamento

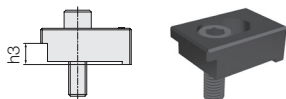
ridotte per piastra con reticolo, serie da 2 pezzi



Tipo	No. ordin.	Ø [mm]
MC-P60	939200101	10/12
MC-P100 / MC-P125	939200103	25/12

Staffe di bloccaggio

incl. viti, serie 4 pezzi



Tipo	No. ordin.	Filettature	h3 [mm]
MC-P40	937772021	M8	9
MC-P60	937772031	M10	12
MC-P60	937772041	M12	12
MC-P100	937772011	M12	24
MC-P100 ZH	937772061	M12	14
MC-P125	937773011	M12	27
MC-P125	937773021	M16	27

Tassello per cava a T di posizionamento

con vite per Quintus 1, 2, 3



No. ordin.	Cava [mm]
961535004	DIN 6322, 1 pezzo

Cava a T

con vite per Quintus 1, 2, 3



No. ordin.	Cava [mm]
961535005	DIN 508, 4 pezzi

Azionamento

Chiave dinamometrica



Tipo	No. ordin.	Coppia di serraggio [Nm]
MC-P40 / MC-P60	937926600	5 – 60
MC-P100	937926610	20–120
MC-P125	937926620	40–200

Adattatore a innesto

per chiave dinamometrica



Tipo	No. ordin.	SW
MC-P40	131240114	7
MC-P60	131240021	12
MC-P100	131240020	14
MC-P125	131240017	17

Chiave esagonale

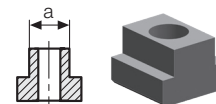
per viti di fissaggio e inserti intercambiabili



Tipo	No. ordin.	SW
MC-P40	169110101	4
MC-P60	169110002	6
MC-P100	169110003	8
MC-P125	169110005	10

Cava a T

DIN 508, serie 4 pezzi

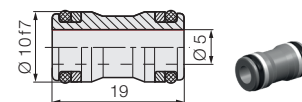


Tipo	No. ordin.	Filettature	Largh. a
MC-P40	937773001	M8	10
MC-P60	937773002	M10	12
MC-P60	937773003	M10	14
MC-P60/MC-P100	937773004	M12	18
MC-P125	937773231	M12	18
MC-P125	937773311	M16	18

Raccordo idraulico

Connettore a spina

per il collegamento idraulico dal basso comprese guarnizioni, 1 pezzo



No. ordin.	per foro
805300023	Ø 10 H7 x 10 mm prof.