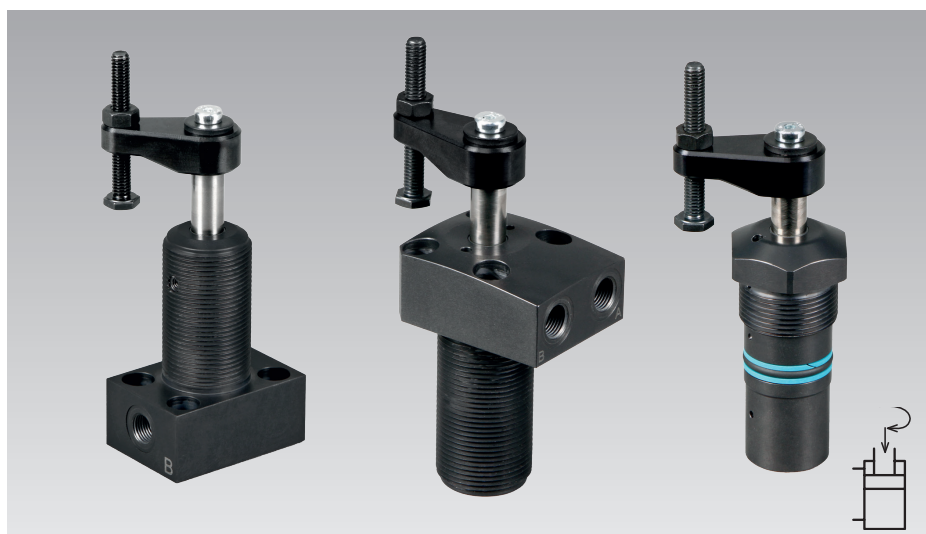


## Staffe rotanti compatti con meccanismo di rotazione rinforzato

Versioni con flangia in basso, flangia in alto e con attacco filettato, raschiatore metallico, a doppio effetto, pressione max. d'esercizio 350 bar



### Vantaggi

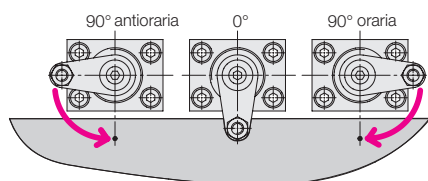
- Elevata forza di serraggio a bassa pressione di esercizio
- Struttura compatta
- Meccanismo di rotazione rinforzato
- Raschiatore metallico
- Guarnizioni FKM di serie
- Angolo di rotazione speciale come standard

### Impiego

La staffa rotante idraulica viene impiegata per il bloccaggio di pezzi da lavorare i cui punti di bloccaggio devono rimanere liberi per il carico e lo scarico.

### Direzione di rotazione

Disponibili a scelta con rotazione a destra, a sinistra o senza rotazione (0°).



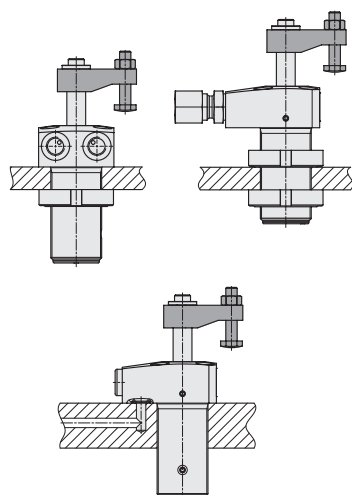
### Accessori vedere pagina 4

- Staffetta di bloccaggio
- Ghiera

### Varianti dell'attacco

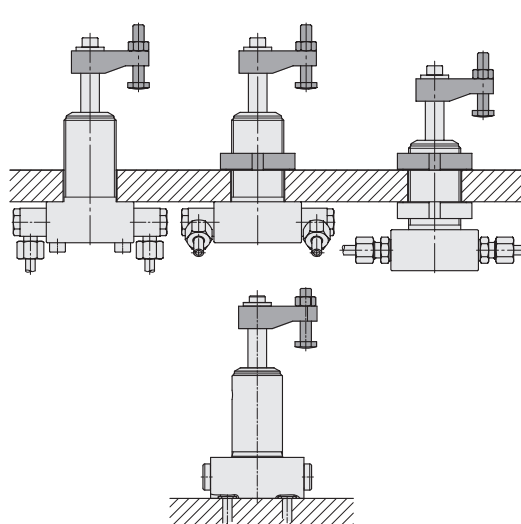
#### Versione con flangia in alto

Raccordi filettati e canali forati



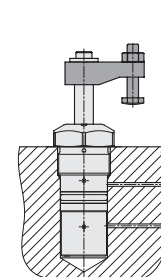
#### Versione con flangia in basso

Raccordi filettati e canali forati



#### Versione con attacco filettato

Canali forati

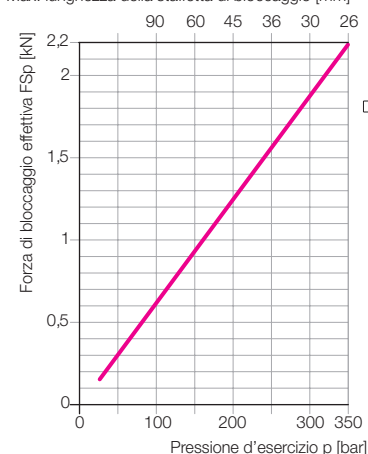


### Dati tecnici

Ø pistone	[mm]	14
Ø stelo	[mm]	10
Superficie effettiva del pistone		
Bloccaggio	[cm <sup>2</sup> ]	0,754
Sbloccaggio	[cm <sup>2</sup> ]	1,54
Volume olio per ogni corsa		
Bloccaggio	[cm <sup>3</sup> ]	1,2
Sbloccaggio	[cm <sup>3</sup> ]	2,5
Flusso volumetrico ammesso		
Bloccaggio	[cm <sup>3</sup> /s]	5
Sbloccaggio	[cm <sup>3</sup> /s]	10
Pressione min. d'esercizio	[bar]	30
Pressione max. d'esercizio	[bar]	350
Forza traente max.	[kN]	2,63
Forza di bloccaggio effettiva	[kN]	vedere diagramma
Angolo di rotazione	[°]	(0, 45, 60, 90) ±2
Corsa in rotazione	[mm]	8
Corsa di bloccaggio	[mm]	8
Corsa totale	[mm]	16

### Diagramma forza di bloccaggio

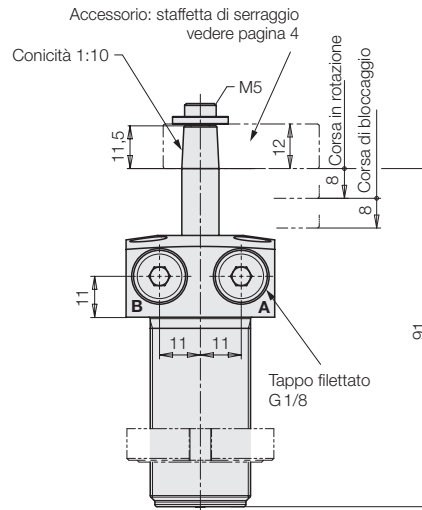
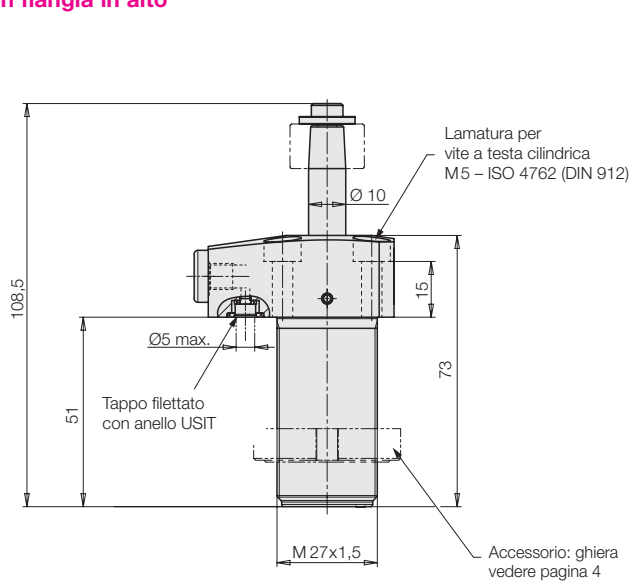
Max. lunghezza della staffetta di bloccaggio [mm]



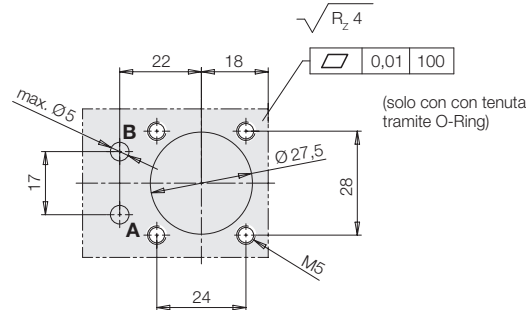
Per condizioni di esercizio, tolleranze e altre informazioni vedere Tabella A 0.100.

# Versione con flangia in alto / Versione con flangia in basso

## Versione con flangia in alto

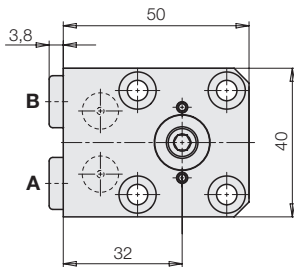


### Schema dei collegamenti

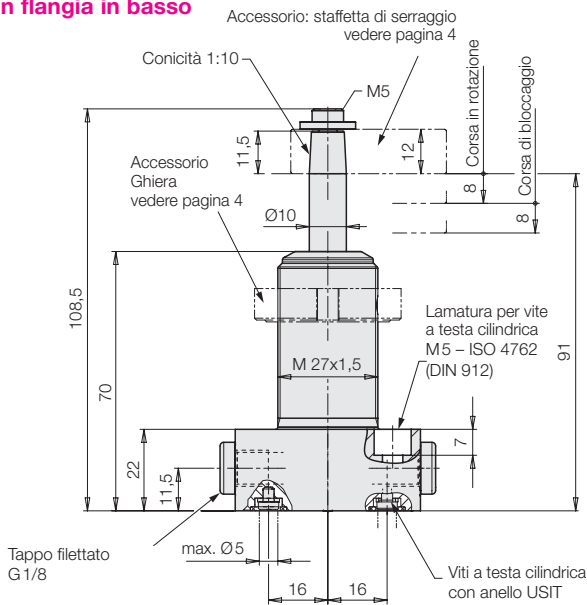


A = Bloccaggio  
B = Sbloccaggio

Peso: 0,42 kg



## Versione con flangia in basso



### Composizione della fornitura

Le viti a testa cilindrica, i tappi filettati e gli O-ring per il collegamento con i canali forati sono compresi nella fornitura.

### O-Ring di ricambio (FKM):

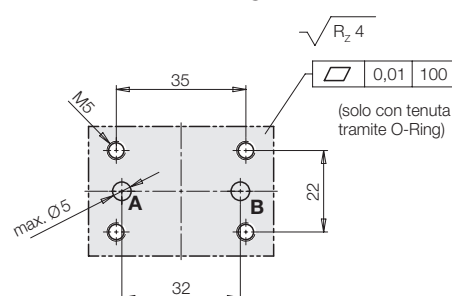
per la versione con flangia in alto: 8 x 1,5 mm,

**No. Ordin. 3000275**

per la versione con flangia in basso: 7 x 1,5 mm,

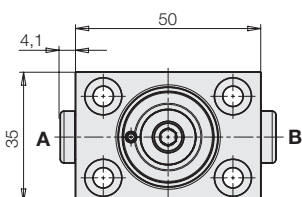
**No. Ordin. 3001077**

### Schema dei collegamenti



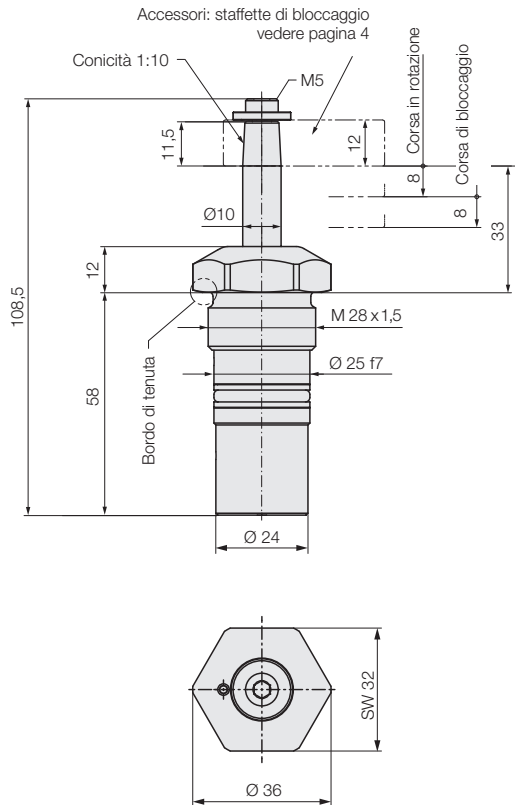
A = Bloccaggio  
B = Sbloccaggio

Peso: 0,42 kg

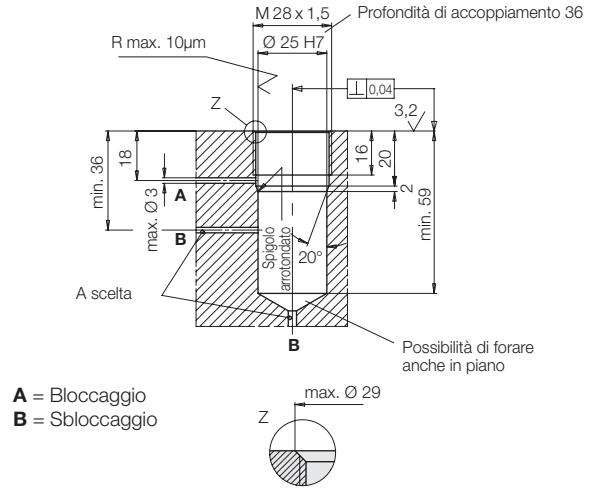


**Versione con attacco filettato**  
Codice numerico di ordinazione

**Versione con attacco filettato**



**Foro filettato**



Peso: 0,27 kg

**Codice numerico di ordinazione**

**V1SAFA XK6 X0XX H0XX FE**

**Versione**

- B** = versione con flangia in alto
- G** = versione con flangia in basso
- S** = versione con attacco filettato

**Angolo di rotazione**

- 45** = 45°
- 60** = 60°
- 90** = 90°
- 00** = 0° (senza rotazione)

**Direzione di rotazione**

- R** = destra (oraria)
- L** = sinistra (antioraria)
- 0** = senza rotazione

**Corsa di serraggio**

- 08** = 8 mm: Per l'angolo di rotazione 45°, 60° e 90°
  - 16** = 16 mm: Per l'angolo di rotazione 0°
- Con un angolo di rotazione di 0°, la corsa di bloccaggio di 16 mm corrisponde alla corsa totale della staffa rotante.

**Esempio di ordinazione 1**

- Flangia in alto = **B**
- Rotazione a destra = **R**
- Angolo di rotazione 45° = **45**

**No. Ordin.**

**V1SAFA BK6 R045 H008FE**

**Esempio di ordinazione 2**

- Flangia in basso = **G**
- Rotazione a sinistra = **L**
- Angolo di rotazione 90° = **90**

**No. Ordin.**

**V1SAFA GK6 L090 H008FE**

**Esempio di ordinazione 3**

- Versione con attacco filettato = **S**
- Rotazione a destra = **R**
- Angolo di rotazione 60° = **60**

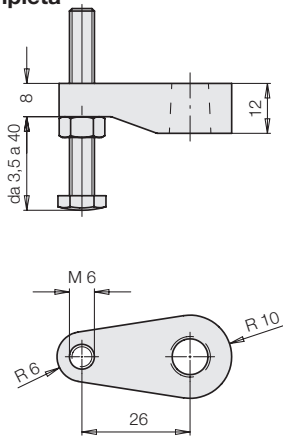
**No. Ordin.**

**V1SAFA SK6 R060 H008FE**

Per condizioni di esercizio, tolleranze e altre informazioni vedere Tabella A 0.100.

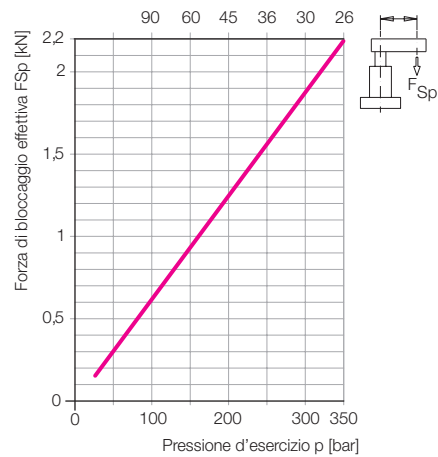
**Staffetta di bloccaggio, completa**  
max. 350 bar

No. Ordin. 0354057



**Diagramma forza di bloccaggio**

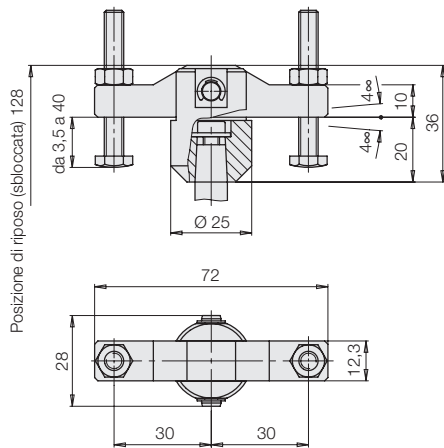
Max. lunghezza della staffetta di bloccaggio [mm]



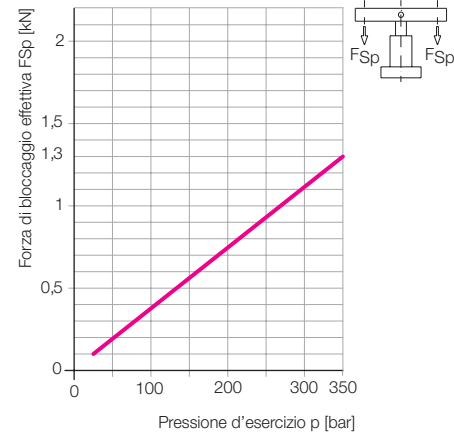
**Staffetta di bloccaggio doppia, completa**

No. Ordin. 0354082

Tassello di pressione M6x45  
No. Ordin. 3614138

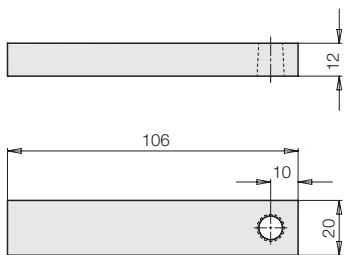


**Diagramma forza di bloccaggio**

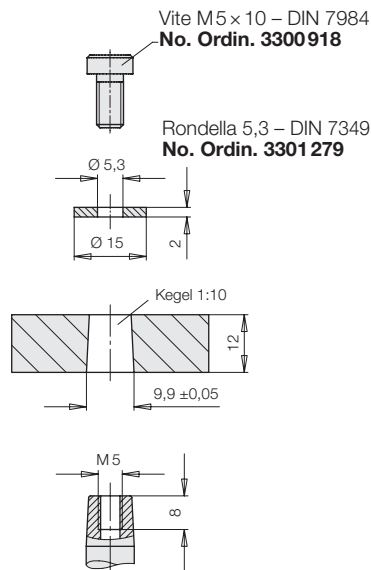


**Staffetta di bloccaggio grezza**

No. Ordin. 3548900

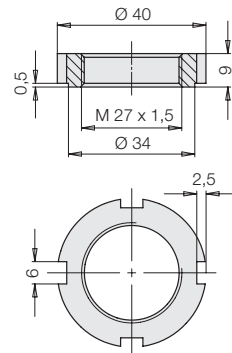


**Quote di accoppiamento per staffette speciali**



**Ghiera secondo DIN 1804**

No. Ordin. 3527076



**Serie di guarnizioni, universale per tutti i modelli**

No. ordin. V1 SAF01 DFG0001