

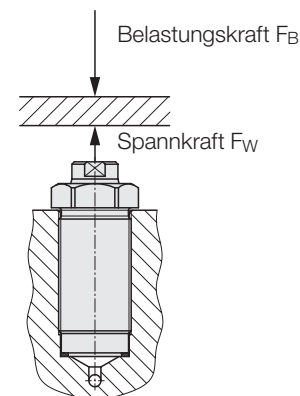


Einschraubzylinder mit Klemmkolben
einfach wirkend mit Federrückzug,
max. Betriebsdruck 500 bar



Vorteile

- „Spannen“ und „Abstützen“ mit einem Element
- Zulässige Belastungskraft bis 5-mal höher als Spannkraft
- Verzugsarmes Spannen durch relativ geringe Spannkraft, aber hohe Haltekraft
- Für „Schwimmende Spannung“ sehr gut geeignet
- Plungerbauweise verhindert Eindringen von Flüssigkeiten in den Federraum
- Spannreihen mit engsten Zylinderabständen möglich
- Ermöglichen rohrleitungslose Vorrichtung

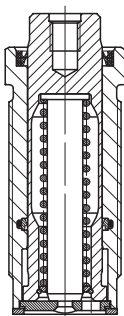


Einsatz

Einschraubzylinder mit Klemmkolben haben eine relativ geringe Spannkraft, in der Gegenrichtung aber eine hohe Haltekraft. Sie eignen sich deshalb besonders für die verzugsarme Spannung dünnwandiger Werkstücke und für die so genannte „Schwimmende Spannung“

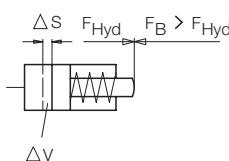
Beschreibung

Einschraubzylinder mit Klemmkolben sind einfach wirkende Plungerzylinder, ähnlich der Bauform der bewährten Einschraubzylinder nach Blatt B 1.461. Der Kolben ist allerdings so gestaltet, dass bei Druckbeaufschlagung eine Aufweitung und damit eine Verklemmung im Zylindergehäuse erfolgt.

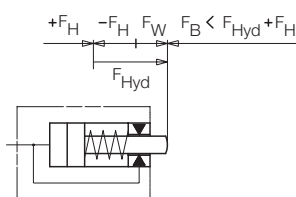


Funktion

Wirkt auf einen normalen Spannzylinder eine Belastungskraft F_B , die größer als die hydraulische Spannkraft F_{Hyd} ist, wird der Kolben wegen der Ölkompressibilität zurück gedrückt.



In solchen Fällen hilft nur ein höherer Betriebsdruck, ein größerer Spannzylinder oder zusätzliche Abstützelemente. Der Einschraubzylinder mit Klemmkolben spannt nicht nur das Werkstück, sondern nimmt auch die gegen die Spannkraft gerichteten Bearbeitungskräfte auf, die bis zu 5-mal höher sind.



Werkstoffe

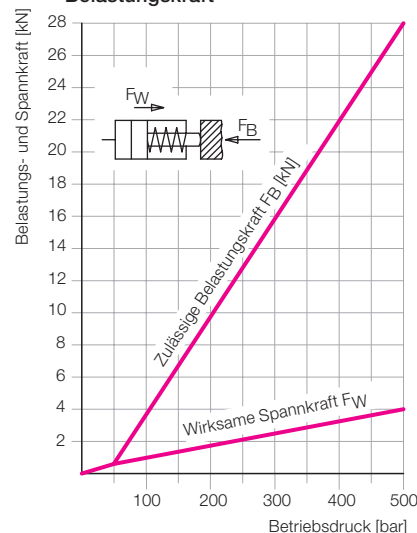
- Zylinder: Vergütungsstahl nitriert
- Kolben: Vergütungsstahl
- Kolbendichtung: NBR
- Abstreifer: FKM
- Flachdichtung: POM

- F_{Hyd} = Hydraulische Spannkraft = Kolbenfläche x Öldruck
- F_W = Wirksame Spannkraft = $F_{Hyd} - F_H$
- F_H = Haltekraft, resultierend aus der kraftschlüssigen Verklemmung des Kolbens im Zylindergehäuse
- F_B = Belastungskraft entgegen der Spannkraft, z.B. Bearbeitungskräfte

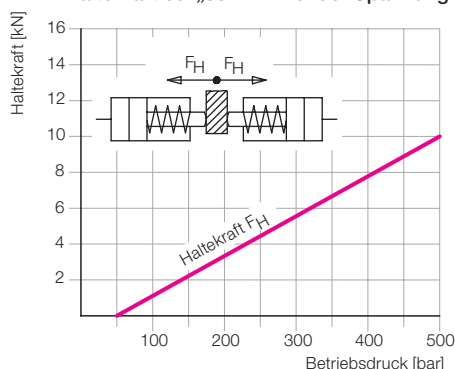
Wichtige Hinweise

Einschraubzylinder sind im eingefahrenen Zustand nicht belastbar. Bei Montage muss das Anzugsmoment mit einem Drehmomentschlüssel kontrolliert werden. Betriebsbedingungen, Toleranzen und sonstige Angaben siehe Blatt A 0.100.

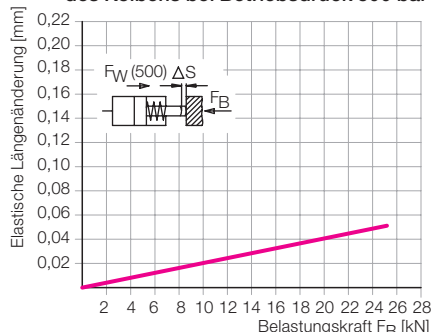
Wirksame Spannkraft und zulässige Belastungskraft



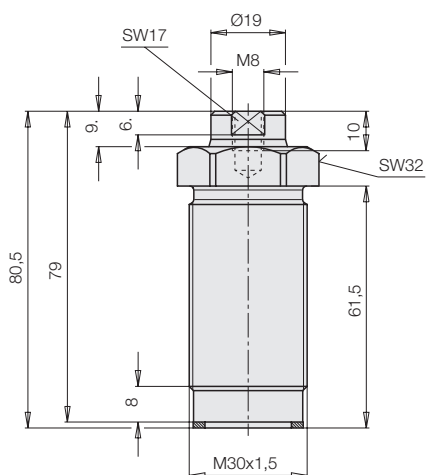
Haltekraft bei „schwimmender Spannung“



Elastische Längenänderung bei Belastung des Kolbens bei Betriebsdruck 500 bar



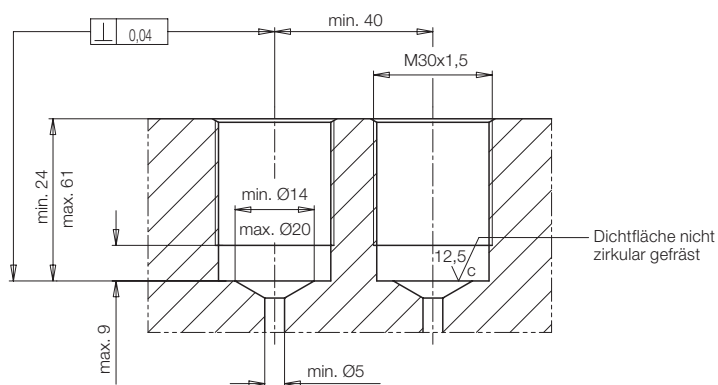
Technische Daten Anwendungsbeispiel



Kolben-Ø	[mm]	20
Hub	[mm]	10
Ölbedarf/10 mm Hub	[cm ³]	3,14
Max. Spannkraft* bei 500 bar	[kN]	ca. 4,8
Max. Belastungskraft* bei 500 bar	[kN]	ca. 25
Max. Betriebsdruck	[bar]	500
Min. Betriebsdruck	[bar]	50
Empfohlener Druckbereich	[bar]	100... 500
Elastische Längenänderung*	[µm/kN]	2
Temperaturbereich	[°C]	-10... +80
Anzugsmoment	[Nm]	60
Masse	[kg]	0,25
Bestell-Nr.		1462847
Bestell-Nr. Ersatz-Dichtring		3000842

* siehe Diagramm auf Seite 1

Einschraubbohrung



Anwendungsbeispiel

Einfache Spannzange für „schwimmendes Spannen“

Auf einer Grundplatte sind 2 Spannleisten mit **Einschraubzylinder mit Klemmkolben** befestigt und hydraulisch durch gebohrte Kanäle miteinander verbunden. Der in der Mitte befestigte Achsenbock dient als Führung für die beiden Spannbacken. Eingebaute Rückholfedern bringen die Spannbacken in Grundstellung. Das „schwimmende“ Spannen, also das gleichmäßige, positionsunabhängige und zangenartige Anlegen an das Werkstück, wird durch den hydraulischen Druckausgleich zwischen den Zylindern ermöglicht.

Allenfalls können unterschiedliche Federkräfte die Gleichmäßigkeit beeinflussen. Nach dem Druckanstieg verhindern die beiden Klemmkolben das „Wegschwimmen“ der Spannstelle.

