

Pompe de serrage hydro-pneumatique pour vérins simple et double effet

Pression de fonctionnement maxi. 500 bars



Application

Cette pompe de serrage hydro-pneumatique convient particulièrement pour des montages hydrauliques de bridage et d'assemblage de petites dimensions équipés d'éléments simple ou double effet.

Description

Version simple effet

La pompe de serrage hydro-pneumatique est à commande manuelle. Le montage est bridé ou débridé par simple commande de la pédale. La pompe débite l'huile tant que la pression de fonctionnement souhaitée n'est pas obtenue. La pression d'air comprimé est réglée par l'unité de traitement d'air. La pression d'huile est maintenue par un clapet anti-retour intégré. Dans le cas de fuites la pompe ne ré-alimente pas automatiquement!

Version double effet

En poussant la pédale, les vérins hydrauliques double effet connectés sortent ou rentrent selon la position du distributeur manuel 4/3. La poussée sur la pédale doit être maintenue jusqu'à ce que les vérins se trouvent dans la position finale et la pression d'huile souhaitée soit atteinte. Après avoir relâché la pédale, la pompe ne ré-alimente pas du côté pression dans le cas d'une chute de pression. La pédale peut aussi être verrouillée au moyen de la goupille latérale avec la désignation «PUSH INTO LOOK». De ce fait la pompe est continuellement alimentée avec de l'air. Les vérins sont exclusivement activés par le distributeur manuel 4/3. Des fuites minimales sont compensées par la pompe et la pression d'huile est constamment maintenue.

Remarque importante

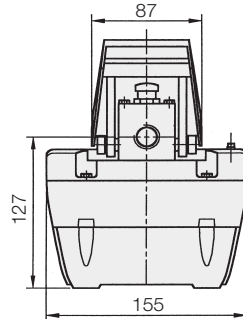
Pour des applications industrielles permanentes nous recommandons la pompe de serrage hydro-pneumatique selon page D 8.600.

Fourniture à la livraison

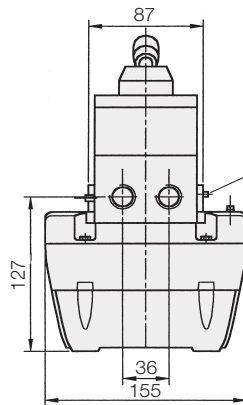
La pompe de serrage hydro-pneumatique est fournie avec le plein d'huile prête pour le raccordement. La préparation de l'air comprimé se fait par un appareil de traitement externe. L'utilisation d'un lubrificateur à brouillard n'est pas nécessaire!

*) Sur demande, la pression de fonctionnement maxi. peut être limitée.

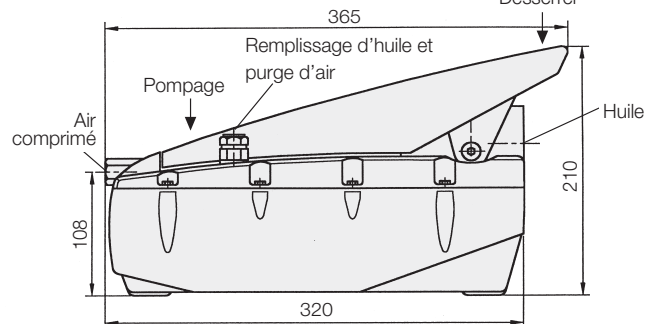
Pour vérins simple effet



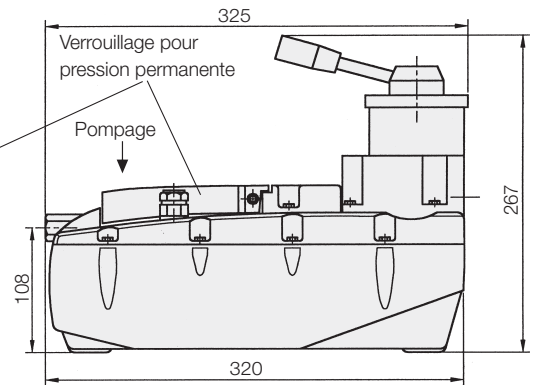
Pour vérins double effet



Référence 8601-211

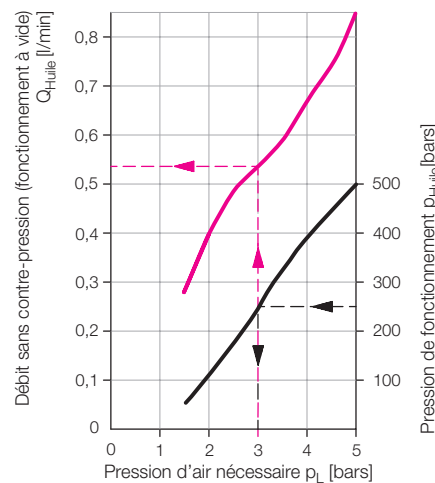


Référence 8601-221



Avantages

- Indiquée pour l'application mobile du fait du poids réduit.
- La valve de sécurité incorporée évite l'augmentation de la pression au-dessus de 500 bars indépendamment de la pression d'air.
- Pas de vapeur d'huile dangereuse pour la santé dans le cas de fonctionnement avec air non lubrifié.



Exemple: Pour une pression de fonctionnement $p_{Huile} = 250$ bars une pression d'air $p_L = 3$ bars est réglée à l'appareil de traitement. Le débit Q_{Huile} (sans contre-pression) est de 0,54 l/min.

Caractéristiques techniques

Débit maxi.	[cm ³ /s]	14,16
	[l/min]	0,85
Pression de fonctionnement maxi. *)	[bars]	500
Pression de fonctionnement mini.	[bars]	50
Pression d'air maxi.	[bars]	5
Pression de démarrage mini.	[bars]	1,5
Consommation d'air maxi.	[NL/min]	400
Rapport de multiplication		1:100
Volume du réservoir	[l]	2,5
Volume d'huile utilisable	[l]	2,1
Orifice de raccordement (huile + air)		G1/4
Plage de viscosité	[10 – 6 m ² /s]	10 – 500
Classe de viscosité recommandée selon DIN 51519		ISO VG 22
Huile hydraulique recommandée selon DIN 51524		HLP 22
Niveau sonore		75 db [A] / 1 m

Version simple effet

Masse	6,3 kg
Référence	8601-211

Version double effet

Masse	6,8 kg
Référence	8601-221

Accessoire

Unité de traitement d'air	
Référence	9511-005
Manomètre (600 bars)	
Référence	9846-000
Raccord pour manomètre	
Référence	9208-040



Schéma hydraulique pour vérins simple effet

Référence 8601-211

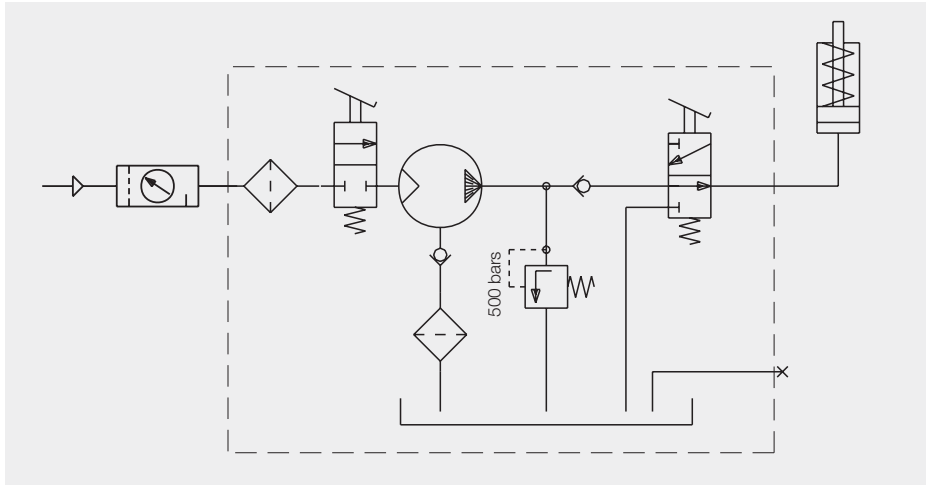


Schéma hydraulique pour vérins double effet

Référence 8601-221

