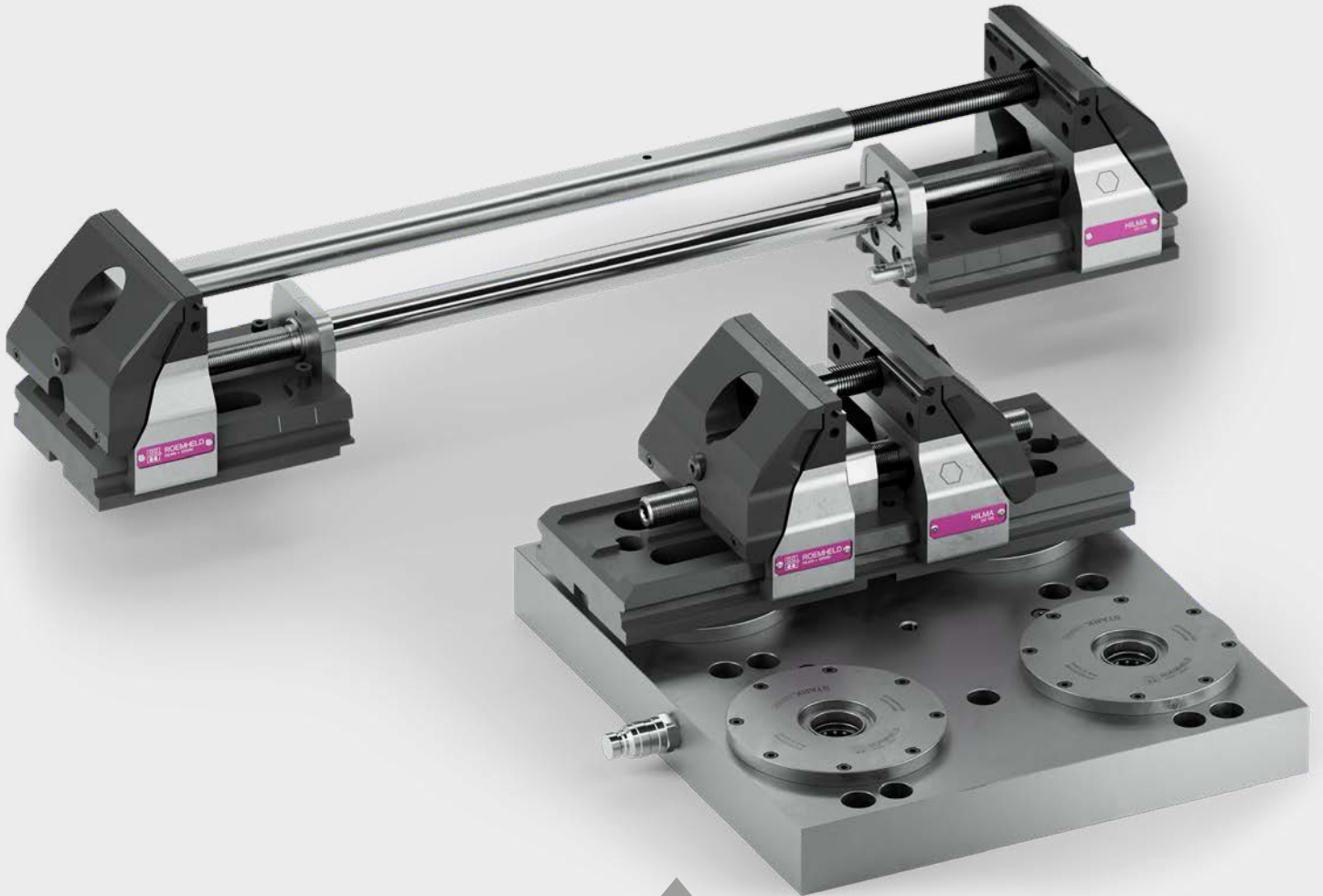




ROEMHELD
HILMA ■ STARK



HILMA.UC

5-Achs-Spannsystem

Zentrisch, modular, präzise
Backenbreite 125 mm



ROEMHELD
HILMA ■ STARK

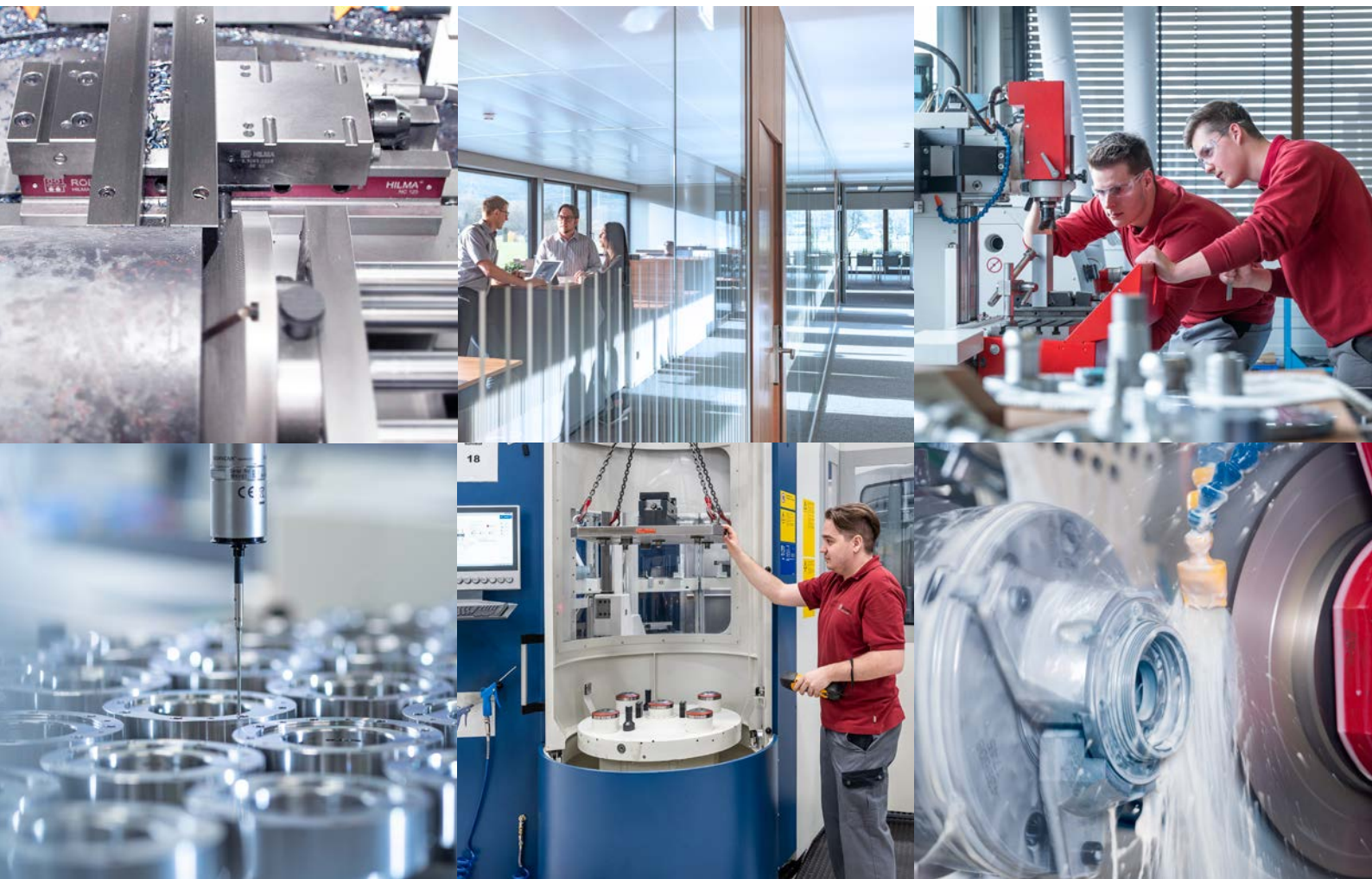


STARK
INNOVATIV
ERFAHREN
INDIVIDUELL
SICHER

Das 1977 gegründete Hightech-Unternehmen STARK Spannsysteme in Rankweil entwickelt und produziert Nullpunkt-Spannsysteme und Schraubstöcke mit höchster Qualität und Präzision für internationale Kunden wie beispielsweise im Automobil-, Luftfahrt- und Medizinbereich.

Produkte von STARK Spannsysteme stehen für minimale Rüstzeiten, schnellere Fertigung und hohe Flexibilität.

HILMA-Schraubstöcke lassen sich perfekt mit STARK-Nullpunkt-Spannsystemen ergänzen und kombinieren.



AUTOMOTIVE



LUFTFAHRT



MASCHINEN- UND
WERKZEUGBAU



MEDIZIN

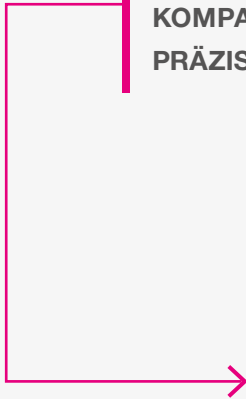
BRANCHEN & MÄRKTE IM FOKUS.

Jeder Kunde hat spezifische Anforderungen. Mit unserem fundierten und umfangreichen Branchen-Know-how bieten wir Ihnen die passenden Lösungen, Services und Produkte für einen nachhaltigen und effizienten Einsatz in Ihrem Markt.

HILMA.UC 125

UNIVERSELL
STABIL
KOMPAKT
PRÄZISE

Baukastensystem ermöglicht vielseitige Spannmöglichkeiten
keine Durchbiegung und komplette Verriegelung dank neuer Spannphysik
reduzierte Bauform sorgt für optimale Zugänglichkeit
positionsgetreu durch Niederzugmechanismus



HILMA.UC



HILMA.MCP



HILMA.SCS



HILMA.KNC



HILMA.NC



HILMA.DS



HILMA.ASE



HILMA.ASH



HILMA.SCT



HILMA.TS Vector



HILMA.TS TriStar

5-ACHS-BEARBEITUNG

VERTIKAL-BEARBEITUNG

HORIZONTAL-BEARBEITUNG

AUTOMATION

HILMA Werkstück-Spannsysteme

Mehr Produktivität durch

- maximale Flexibilität in der Fertigung
- höchste Prozesssicherheit
- reduzierte Herstellkosten durch Rüstzeitoptimierung

INHALTSVERZEICHNIS HILMA.UC

HILMA.UC 5-Achs-Spannsystem	6	Befestigungsvarianten	20
Vorteile	8	Direktmontage	20
Funktionsweise	10	Befestigung über Adapterplatte	21
		Adapterplatten	22
HILMA.UC 125	11	Einzugsnippel für NPS	23
		Schnellverschlussplatte für NPS	24
Flexible Einspannweiten	12	Erhöhung	25
Verlängerungsset 400	13	Befestigungszubehör	26
Verlängerungsset 600	13		
		Bestellnummerverzeichnis	27
Umfangreiches Backenprogramm	14		
Niederzug-Spannbacken			
Spannbacken 60 mm, glatt			
Spannbacken 25 mm, glatt			
Spannbacken mit GripPins 60mm	16		
Spannbacken mit GripPins 125 mm			
GripPins			
Prismenbacken	17		
Auflageleisten 3,5 mm			
Auflageleisten 5,5 mm	18		
Spannbacke weich			
Spannbacke mit Rundspannbolzen			
Rundspannbolzen	19		

HILMA.UC

5-Achs-Spannsystem

Niederzugmechanismus
Die Spannkraft wird über die äußeren Kanten der Spannpratzen oberhalb der Werkstückauflage in das Werkstück eingebracht, ohne dies dabei direkt zu berühren

Umfangreiches Backenprogramm für unterschiedliche Spannaufgaben

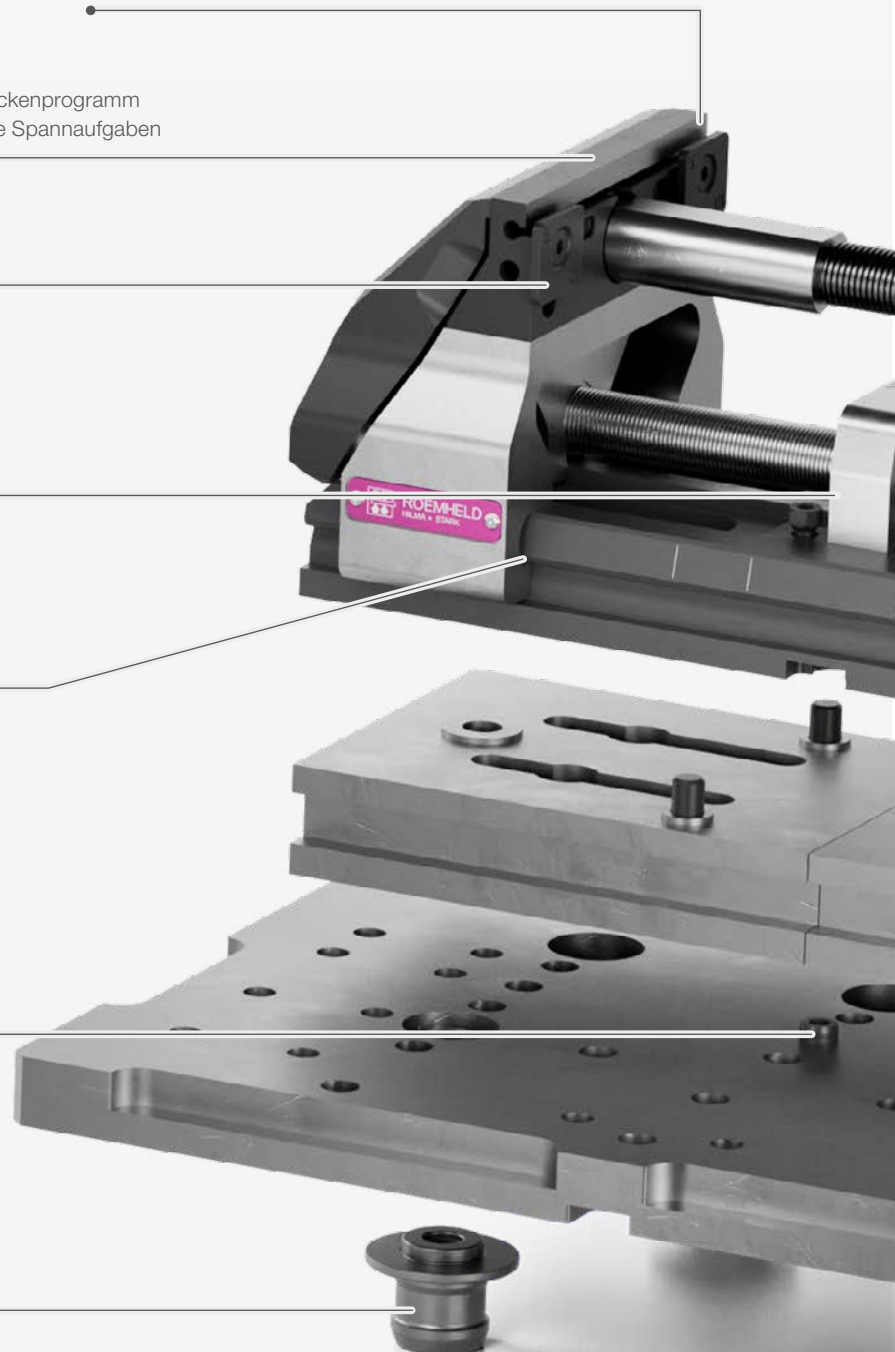
Auflageleisten für unterschiedliche Einspanntiefen

Das Zentrumslager hält das Werkstück präzise und wiederholgenau im Zentrum

Breite Führungen der Spannelemente ohne Luftspalt und ohne mechanischer Belastung

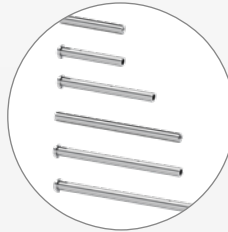
Passtift zur Positionierung

Einzugsnippel für STARK Nullpunkt-Spannsystem





Zugspindeln und Spannmuttern für
Spannweiten 0 - 200mm im
Standardlieferumfang enthalten



Zubehör für erweiterte
Spannweiten bis zu 600mm

Die mechanische Betätigung erfolgt über
die selbstreinigende Zugspindel mit Feingewinde

Symbol für Bedienseite

Die selbstreinigende Verstellspindel wird mechanisch
nicht belastet - sie dient zum reinen Positionieren

Erhöhung für eine
optimierte Zugänglichkeit

Adapterplatten
für mehr Flexibilität

Nullpunkt-Spannsystem Bohrungen für
Einzugsnippl als Standardausführung
im Unterteil, in Erhöhungen und in Adapterplatten



MAXIMALE FLEXIBILITÄT

Der **HILMA.UC** Maschinen-Schraubstock

Das Universal-Spannsystem **HILMA.UC** ist für zahlreiche Spannaufgaben geeignet und wird zur Bearbeitung formstabiler Werkstücke in Einzel- oder Mehrfachspannvorrichtungen eingesetzt.

Kleine Werkstücke können ebenso wie große Platten gespannt und ohne große Störkontur bearbeitet werden. Auch bei sich ändernden Anforderungen an die Fertigung muss keine weitere Investition in neue Spannmittel getätigt werden.

- für 3-, 4- oder 5-Achs Bearbeitungszentren
- Fräsmaschinen und Fräs-/Drehzentren

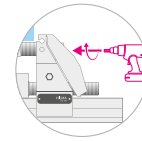
Der Zentrischspanner **HILMA.UC** ist mit wenigen Handgriffen auf unterschiedliche Werkstückgeometrien anpassbar und ist für die Serienfertigung als auch für die Einzelfertigung geeignet.

Mechanische Betätigung

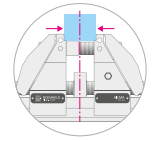
- über Spindel
- Spindel bringt eine Zugkraft bis 52 kN (120 Nm) auf

Zentrischspannend

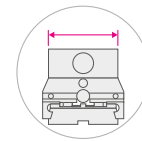
- Das Zentrumslager hält das Werkstück präzise und wiederholgenau im Zentrum



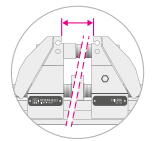
Betätigung
mechanisch



Spannprinzip
zentrisch



Backenbreite
125mm

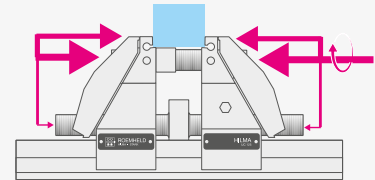


Spannweite
0-600mm



Hohe Stabilität

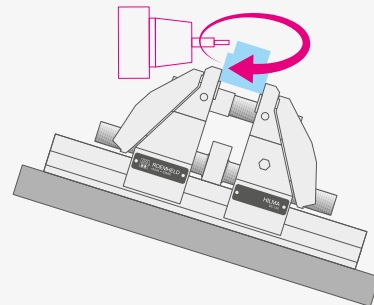
- geschlossener Kraftfluss - keine Biegekräfteinwirkung in das Unterteil
- + kein Luftspalt - keine Schwingungen - keine Durchbiegung
- Trennung von Verstell- und Zugspindel
- + optimaler Kraftfluss
- Niederzug-Spannbacken
- + aktiver Niederzug des Werkstücks



Optimale Zugänglichkeit

- kompakte Bauform
- + gute Zugänglichkeit - optimale Werkzeuglängen durch geringste Störkontur einsetzbar
- Erhöhung als Zubehör
- + verbessert Zugänglichkeit für besondere Spannaufgaben

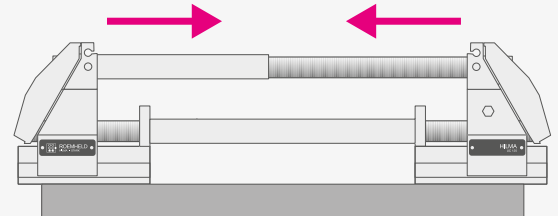
► mehr auf Seite 15





Zentrisches Spannsystem

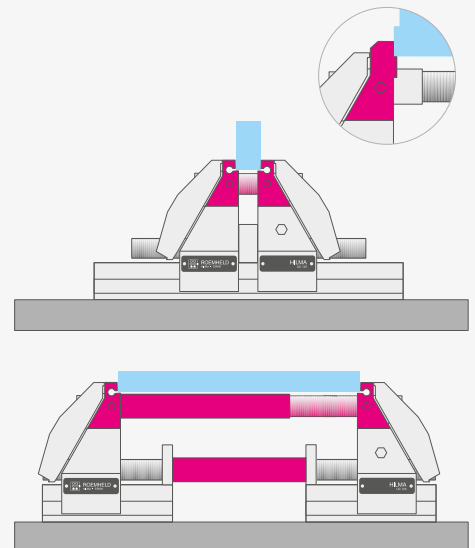
- Zentrumspanner, optimal für 5-Achs Anwendungen
- + präzise und wiederholgenau
- + geteilte Montagemöglichkeit



Flexible Spannweite & Backenprogramm

- Standard Spannweite von 0 - 200 mm, Verlängerungssets für erweiterte Spannweite bis zu 600 mm
- schlüssiges Backenprogramm für Werkstücke in allen Formen und Oberflächen von rund bis eckig, klein bis groß und glatt oder uneben
- + mit wenigen Handgriffen auf unterschiedlich große Werkstückgeometrien anpassbar
- + variable Einspanntiefe
- + optimierte Zugänglichkeit

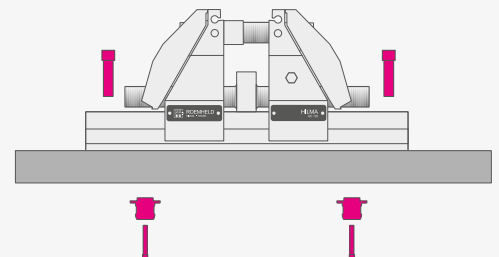
- ▶ mehr zu den Verlängerungssets auf Seite 13
- ▶ mehr zum Backenprogramm ab Seite 14



Individuelle Befestigung

- Befestigung mit Nutenstein auf T-Nutentisch
- Befestigung über Spannpratzen
- Befestigung von oben durch das Unterteil mittels Schrauben
- Schnellwechsel mittels STARK Einzugsnippl direkt oder über Adapterplatte in das STARK Nullpunkt-Spannsystem
- Gewintheadapter für alternative Nullpunkt-Spannsystem-Hersteller
- Standard-Schnellverschlussplatten verfügbar

- ▶ mehr zum Thema Befestigung auf Seite 20

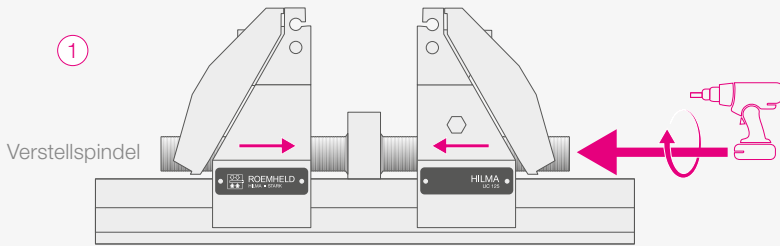


ZENTRISCHSPANNER MIT NIEDERZUGMECHANISMUS

Funktionsweise **HILMA.UC**

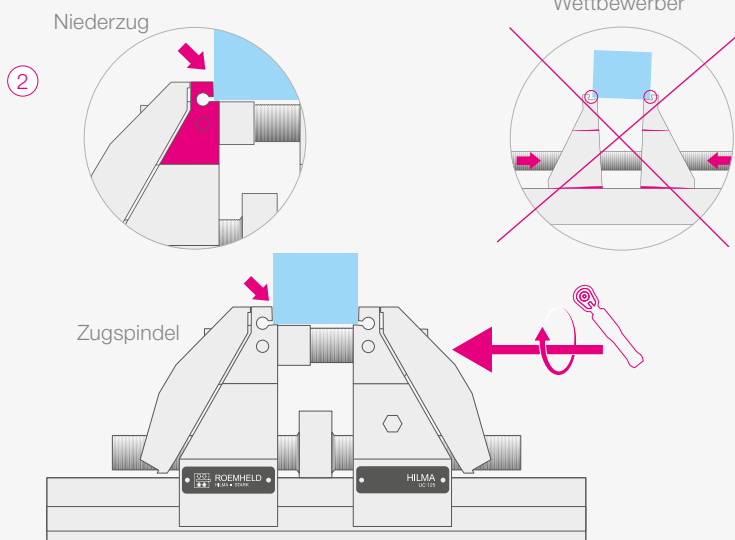
INFO

Spannprinzip - geschlossener Kraftfluss



① Der Spannbereich wird voreingestellt bis beide Spannbacken Kontakt zum Werkstück haben ohne dass dabei Spannkraft aufgebaut wird.

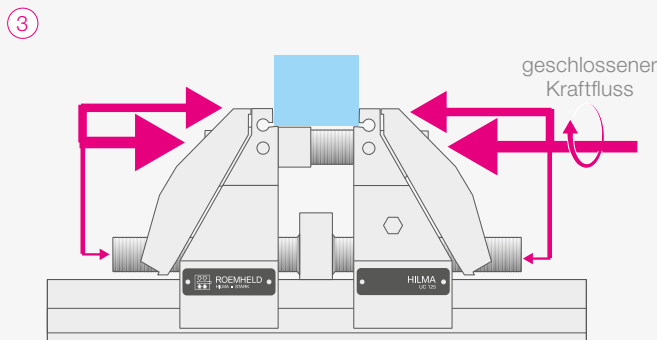
Durch Rechtsdrehen der Verstellspindel bewegen sich beide Verstellelemente zur Mitte.



② Die Zugspindel wird handfest montiert bevor mittels Drehmomentschlüssel die Spannkraft durch weiterdrehen im Uhrzeigersinn eingeleitet wird.

Über die äußeren Kanten der Spannpratzen wird die Kraft auf die Spannbacken oberhalb der Werkstückauflage in das Werkstück eingeleitet.

Die Spannkraft verläuft proportional zum Drehmoment.



③ Die eingeleitete Zugkraft wird größtenteils direkt in das Werkstück eingeleitet. Die Verstellspindeln dienen als Gegenlager.

Dabei werden die Verstellelemente mit der Grundplatte verklemt und das System vollständig mechanisch verriegelt.

Durch den geschlossenen Kraftfluss von Zugspindel auf Verstellspindel bleibt das Unterteil nahezu ohne Biege-Krafteinleitung und das Auskippen der Verstellelemente vermieden.

HILMA.UC 125

Der **HILMA.UC 125** ist ein universeller 5-Achs-Zentrischspanner mit mechanischer Betätigung und einer Backenbreite von 125 mm.

Die im Standard Lieferumfang enthaltenen Spannmutter und Zugspindeln ermöglichen einen maximalen Spannbereich von 200 mm, welcher sich durch Verlängerungssets auf 600 mm erweitern lässt. Geliefert wird der Zentrischspanner mit Niederzug-Spannbacken für das Spannen von vorbearbeiteten und glatten Flächen. Zur Befestigung sind Einzugsnippelbohrungen für Nullpunkt-Spannsysteme im Unterteil vorbereitet.

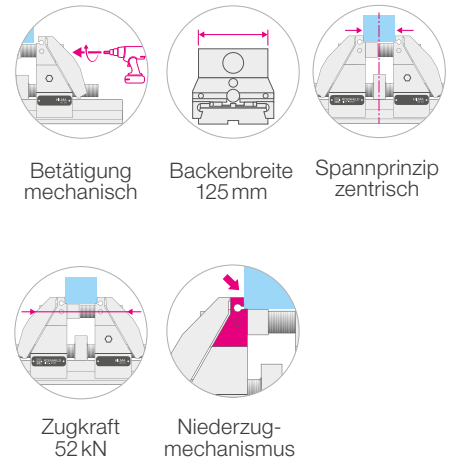
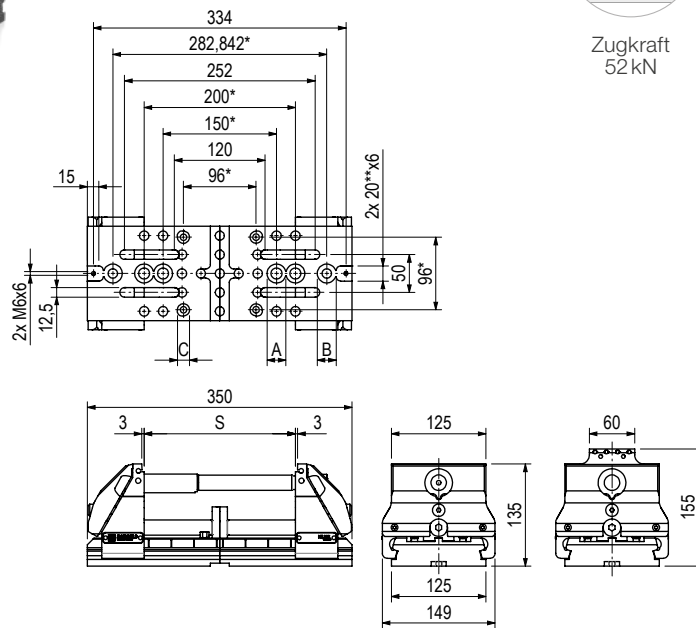


Abbildung: 970230101
Standard Lieferumfang:
Maschinen-Schraubstock inkl. Niederzug-Spannbacken,
Spannmutter kurz und lang, Zugspindel kurz und lang



Z_970230101_03

* Toleranz ± 0.02, ** Toleranz + 0.02
Alle Abmessungen in [mm]

Baureihe		HILMA.UC 125
Betätigung		mechanisch
Unterteillänge ¹⁾	[mm]	350
Zugkraft	[kN]	52
Spannprinzip		zentrisch
Spannbereich S ²⁾	[mm]	0 - 200 (max. 600)
Einzugsnippelbohrung A	[mm]	4x Ø 25 H7 x 6; 4x M16x1,5 x 18
Einzugsnippelbohrung Stichmaß	[mm]	200
Bohrungen für Befestigung von Oben B	[stk]	2x Ø 25 H7 x 6; 2x Flachsenkung für M12 von oben
96x96 Einzugsnippelbohrung Stichmaß C	[mm]	4x Ø 16 ± 0,01 x 6; 4x M10 x 10
Gewicht mit Niederzug-Spannbacken	[kg]	20
Bestell-Nr.		970230101

¹⁾ Unterteillänge ohne Verlängerung mit einem Spannbereich von maximal 200 mm
²⁾ Verlängerungssets für Spannbereiche bis 400 mm und bis 600 mm als Zubehör erhältlich ► mehr auf Seite 12 & 13
Technische Änderungen vorbehalten, alle Angaben ohne Gewähr



VERLÄNGERUNGSSETS FÜR MAXIMALE SPANNWEITEN

Flexible Einspannweiten

Das zentrische Spannsystem ist in der Mitte teilbar und verlängerbar. Durch unterschiedliche Zugspindel/Spannmutter-Kombinationen lässt sich der Spannbereich bis auf 600mm erweitern.

Zwischen Zugspindel, Verstellelement und Spannbacke entsteht ein geschlossener Kraftfluss und erlaubt so den modularen Aufbau. Die Grundplatte bleibt ohne Biegekräfteinleitung.

Das verlängerte Spannsystem kann direkt auf dem Maschinentisch, den Erhöhungen oder auf Adapterplatten montiert werden.

Standard Spannweite 0 - 200mm

Im Standard Lieferumfang sind vier Elemente zur Einstellung des Spannbereichs enthalten.

- Zugspindel kurz
- Zugspindel lang
- Spannmutter kurz
- Spannmutter lang



Folgende Spannbereiche können kombiniert werden

0 - 50 mm

kurze Zugspindel und kurze Spannmutter



48 - 104 mm

kurze Zugspindel und lange Spannmutter



100 - 200 mm

lange Zugspindel und lange Spannmutter



Verlängerungsset 400 für erweiterten Spannungsbereich

Der Spannungsbereich kann mit dem Verlängerungsset 400 auf maximal 400mm erweitert werden. Der minimale Spannungsbereich ist durch die Verlängerung an der Verstellspindel auf min. 196mm erhöht.

Im Lieferumfang sind zwei unterschiedlich lange Spannmutter und eine Verlängerung für die Verstellspindel enthalten.



Bestell-Nr.	Verlängerungsset 400
	Spannmutter 300
970235002	Spannmutter 400
	Verlängerung Verstellspindel 200

Folgende Spannungsbereiche können realisiert werden

196 - 300 mm

lange Zugspindel (Standardlieferumfang)
Spannmutter 300mm
Verstellspindel 200mm



296 - 400 mm

lange Zugspindel (Standardlieferumfang)
Spannmutter 400mm
Verstellspindel 200mm



Verlängerungsset 600 für maximalen Spannungsbereich

Der Spannungsbereich kann mit dem Verlängerungsset 600 auf maximal 600mm erweitert werden. Der minimale Spannungsbereich ist durch die Verlängerung an der Verstellspindel auf min. 396mm erhöht.

Im Lieferumfang sind zwei unterschiedlich lange Spannmutter und eine Verlängerung für die Verstellspindel enthalten.



Bestell-Nr.	Verlängerungsset 600
	Spannmutter 500
970235003	Spannmutter 600
	Verlängerung Verstellspindel 400

Folgende Spannungsbereiche können realisiert werden

396 - 500 mm

lange Zugspindel (Standardlieferumfang)
Spannmutter 500mm
Verstellspindel 400mm



496 - 600 mm

lange Zugspindel (Standardlieferumfang),
Spannmutter 600mm
Verstellspindel 400mm



FÜR JEDES WERKSTÜCK DIE OPTIMALE BACKE

Umfangreiches Backenprogramm

hohe Spannqualität



hohe Spannsicherheit

Die eingesetzten Backen haben einen großen Einfluss auf das Bearbeitungsergebnis. Durch das Backenprogramm ist eine zuverlässige Roh- und Fertigteilspannung in allen Formen von rund bis eckig und von klein bis groß möglich.

Für Spannbacken glatt und Spannbacken mit GripPin sind Auflageleisten als Werkstückauflage erforderlich.

► mehr zu den Auflageleisten auf Seite 18



Fertigteile

Spannbacke 125mm & 60mm, glatt
Seite 16



Rohteile

Spannbacke mit GripPins 125mm & 60mm
Seite 16 & 17



Dreipunktspannung

Spannbacke mit Rundspannbolzen
Seite 19



Fertigteil, glatte Fläche

Niederzug-Spannbacken, Seite 16

Abbildung: 970230101
HILMA.UC mit Standard Niederzug-Spannbacken



Runde Teile, groß
Spannbacke mit Rundspannbolzen
Seite 19



Zylindrische Werkstücke
Prismenbacke
Seite 17



Rohteil mit Sonderform
Spannbacke weich mit spezifischer Spannkantur
Seite 19

Niederzug-Spannbacken 125 mm, gehärtet

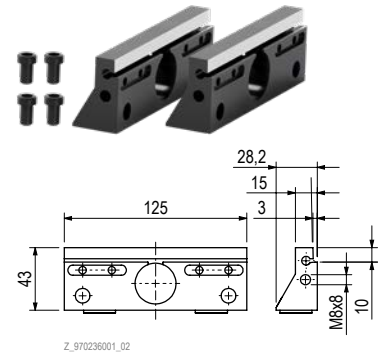
Für das Spannen von vorbearbeiteten bzw. glatten Flächen (zweite Seite) geeignet. Durch das Biegeelement der Backe wird das Werkstück mit Niederzug gespannt und wiederholgenau auf die Auflagefläche gedrückt.

Für die Spannbacke sind Auflageleisten optional. ▶ Seite 18

Niederzug-Spannbacken sind im Standard Lieferumfang HILMA.UC enthalten.

Bestell-Nr.	Spannbereich	Lieferumfang
970236001	6 - 206 mm*	2 Stk. Spannbacken 4 Stk. Befestigungsschrauben

* Standard Spannbereich ohne Verlängerungsset



Z_970236001_02

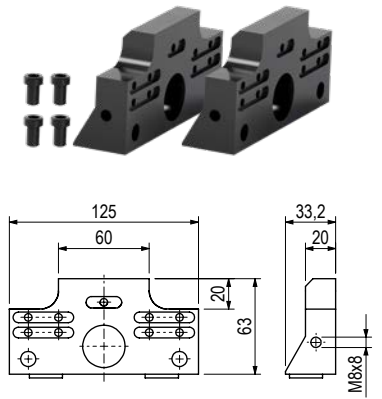
Alle Abmessungen in [mm]
Befestigungsmaterial in Lieferumfang enthalten

Spannbacken 60 mm, glatt, gehärtet

Für das Spannen von vorbearbeiteten bzw. glatten Flächen (zweite Seite). Die schmale Ausführung der Spannbacke hat eine Einspannbreite von 60 mm und dient zur Optimierung der Zugänglichkeit bei schmalen Werkstücken. Die maximale Einspanntiefe beträgt 28 mm. Für die Spannbacke sind Auflageleisten erforderlich. ▶ Seite 18

Bestell-Nr.	Spannbereich	Lieferumfang
970236007	0 - 190 mm*	2 Stk. Spannbacken 4 Stk. Befestigungsschrauben

* Standard Spannbereich ohne Verlängerungsset



Z_970236007_02

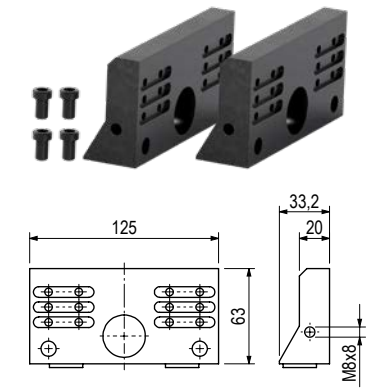
Alle Abmessungen in [mm]
Befestigungsmaterial in Lieferumfang enthalten

Spannbacken 125 mm, glatt, gehärtet

Für das Spannen von vorbearbeiteten bzw. glatten Flächen (zweite Seite). Die Spannbacke hat eine Einspannbreite von 125 mm, die maximale Einspanntiefe beträgt 28 mm. Für die Spannbacke sind Auflageleisten erforderlich. ▶ Seite 18

Bestell-Nr.	Spannbereich	Lieferumfang
970236006	0 - 190 mm*	2 Stk. Spannbacken 4 Stk. Befestigungsschrauben

* Standard Spannbereich ohne Verlängerungsset



Z_970236006_02

Alle Abmessungen in [mm]
Befestigungsmaterial in Lieferumfang enthalten

Spannbacken mit GripPins 60 mm

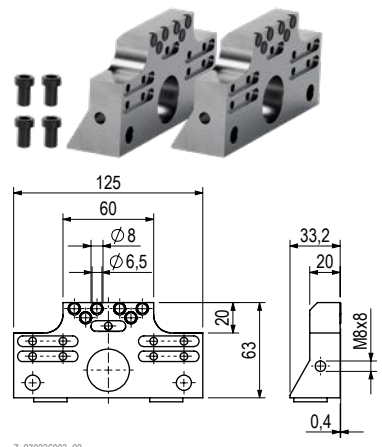
Für das sichere Spannen von unebenen Flächen wie bei Sägezuschnitten, Rohteilen und Gussteilen. Die schmale Ausführung der Spannbacke mit GripPins hat eine Einspannbreite von 60 mm und dient zur Optimierung der Zugänglichkeit bei schmalen Werkstücken.

Achtung: Abdrücke der Pins auf dem Werkstück. Die maximale Einspanntiefe beträgt 28 mm.

Für die Spannbacke sind Auflageleisten erforderlich. ▶ Seite 18

Bestell-Nr.	Spannbereich	Lieferumfang
970236003	0 - 190 mm*	2 Stk. Spannbacken inkl. 2x 6 Stk. GripPins 4 Stk. Befestigungsschrauben

* Standard Spannbereich ohne Verlängerungsset



Z_970236003_02

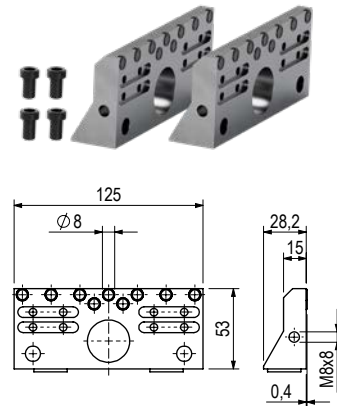
Alle Abmessungen in [mm]
Befestigungsmaterial in Lieferumfang enthalten

Spannbacken mit GripPins 125 mm

Für das sichere Spannen von unebenen Flächen wie bei Sägezuschnitten, Rohteilen und Gussteilen. Die Spannbacke hat eine Einspannbreite von 125 mm, die maximale Einspanntiefe beträgt 28 mm. Achtung: Abdrücke der Pins auf dem Werkstück.
Für die Spannbacke sind Auflageleisten erforderlich. ▶ Seite 18

Bestell-Nr.	Spannbereich	Lieferumfang
970236002	0 - 200mm*	2 Stk. Spannbacken inkl. 2 x 9 Stk. GripPins 4 Stk. Befestigungsschrauben

*Standard Spannbereich ohne Verlängerungsset



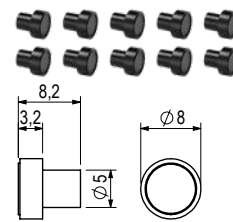
Z_970236002_02

Alle Abmessungen in [mm]
Befestigungsmaterial in Lieferumfang enthalten

GripPins, gehärtet

Bei Verschleiß der Pins können diese in der bestehenden Spannbacke ersetzt werden.
Achtung: Abdrücke der Pins auf dem Werkstück.

Bestell-Nr.	Lieferumfang
970235004	10 Stk. Ersatz-Pins D7



Z_970235004_02

Alle Abmessungen in [mm]
Befestigungsmaterial in Lieferumfang enthalten

INFO

Wechsel GripPins

Mithilfe eines Durchschlags können verschlissene Pins aus der Backe geschlagen und neue eingesetzt werden.



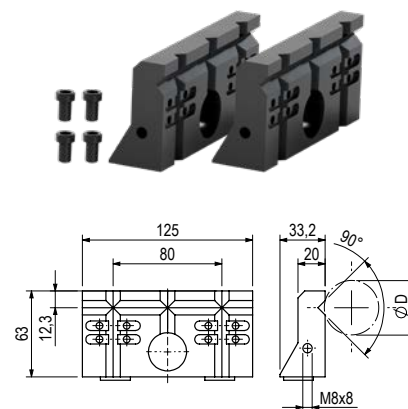
9 GripPins bei 125 mm

Prismenbacken, gehärtet

Für das Spannen von zylindrischen Werkstücken mit einem Durchmesser von 8 - 40 mm. Werkstücke können horizontal oder vertikal gespannt werden. Bei vertikaler Spannung ist es möglich, zwei Werkstücke in den äußeren Prismen gleichzeitig zu platzieren.
Für die Spannbacke sind Auflageleisten optional. ▶ Seite 18

Bestell-Nr.	Spannbereich	Lieferumfang
970236004	8 - 40mm*	2 Stk. Prismenbacken 4 Stk. Befestigungsschrauben

*Standard Spannbereich ohne Verlängerungsset



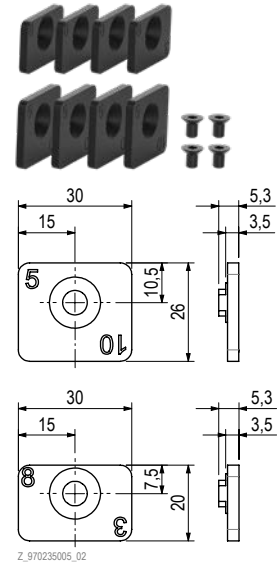
Z_970236004_02

Alle Abmessungen in [mm]
Befestigungsmaterial in Lieferumfang enthalten

Set Auflageleisten 3,5 mm, gehärtet

Auflageleisten mit 3,5 mm Stärke. Durch Anbringen der Auflageleisten wird eine Auflagefläche für das Werkstück geschaffen. Die Einspanntiefe variiert je nach Positionierung der Auflageleiste und Auswahl der Befestigungsstufe. Die Auflageleisten sind passend für alle Spannbacken außer Spannbacke weich (970236008) und Spannbacke mit Rundspannbolzen (970236005).

Bestell-Nr.	Spannbereich	Lieferumfang
970235005	min. 7 mm	4x Auflageleisten 3,5 mm für 3 mm / 8 mm Auflagehöhe 4x Auflageleisten 3,5 mm für 5 mm / 10 mm Auflagehöhe 4 Stk. Befestigungsschrauben

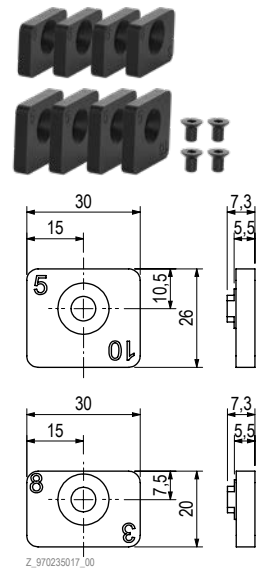


Alle Abmessungen in [mm]
Befestigungsmaterial in Lieferumfang enthalten

Set Auflageleisten 5,5 mm, gehärtet

Auflageleisten mit 5,5 mm Stärke. Durch Anbringen der Auflageleisten wird eine Auflagefläche für das Werkstück geschaffen. Die Einspanntiefe variiert je nach Positionierung der Auflageleiste und Auswahl der Befestigungsstufe. Die Auflageleisten sind passend für alle Spannbacken außer Spannbacke weich (970236008) und Spannbacke mit Rundspannbolzen (970236005).

Bestell-Nr.	Spannbereich	Lieferumfang
970235017	min. 11 mm	4x Auflageleisten 5,5 mm für 3 mm / 8 mm Auflagehöhe 4x Auflageleisten 5,5 mm für 5 mm / 10 mm Auflagehöhe 4 Stk. Befestigungsschrauben



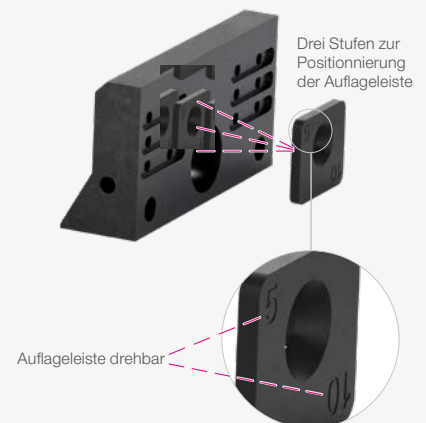
Alle Abmessungen in [mm]
Befestigungsmaterial in Lieferumfang enthalten

INFO

Anwendung Auflageleisten

Die Auflageleiste schafft eine Werkstückauflage und bestimmt gleichzeitig die Einspanntiefe für das Werkstück. Entsprechend der gewünschten Spanntiefe kann die Auflageleiste ausgerichtet und in die passende Nut der Spannbacke eingesetzt werden.

Auflageleiste	Einspanntiefe 1. Stufe	Einspanntiefe 2. Stufe	Einspanntiefe 3. Stufe
3/8 mm	3 mm	13 mm	23 mm
	8 mm	18 mm	28 mm
5/10 mm	5 mm	15 mm	25 mm
	0 mm	10 mm	20 mm

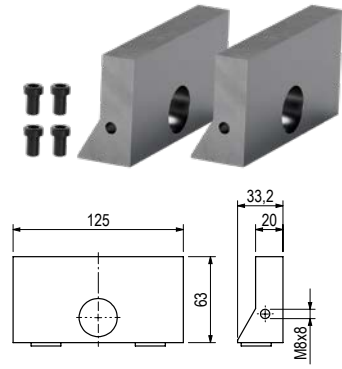


Spannbacke weich

Weiche Backe zum kundenseitigen Einbringen werkstückspezifischer Spannkonturen.

Bestell-Nr.	Spannbereich	Lieferumfang
970236008	0 - 190mm*	2 Stk. Spannbacken 4 Stk. Befestigungsschrauben

*Standard Spannbereich ohne Verlängerungsset



Z_970236008_02

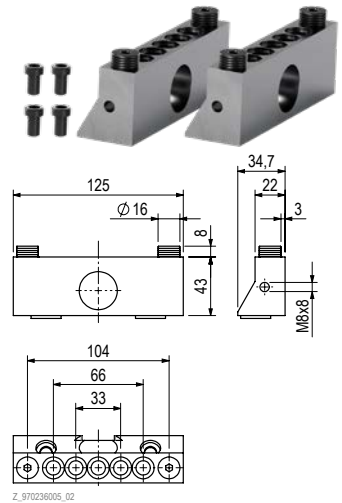
Alle Abmessungen in [mm]
Befestigungsmaterial in Lieferumfang enthalten

Spannbacken mit Rundspannbolzen

Für das vertikale Spannen von zylindrischen Werkstücken mit einem Durchmesser von 30 bis 200mm. Der Durchmesser ist durch das Umpositionieren der Einsätze flexibel anpassbar. Drei- und Vierpunktspannungen können realisiert werden. Achtung: Spannabdrücke auf dem Werkstück möglich.

Bestell-Nr.	Spannbereich	Lieferumfang
970236005	30 - 200mm*	2 Stk. Spannbacken inkl. 4 Stk. Rundspannbolzen 4 Stk. Befestigungsschrauben

*Standard Spannbereich ohne Verlängerungsset

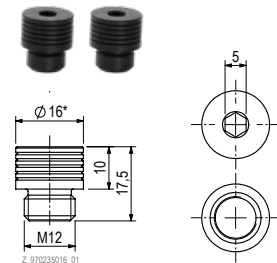


Z_970236005_02

Rundspannbolzen

Bei Verschleiß der Rundspannbolzen können diese in der bestehenden Spannbacke ersetzt werden. Achtung: Abdrücke auf dem Werkstück.

Bestell-Nr.	Lieferumfang
970235016	2 Stk. Rundspannbolzen



Z_970235016_01

Alle Abmessungen in [mm]
Befestigungsmaterial in Lieferumfang enthalten

INFO

Anwendung Rundspannbolzen

Durch die austauschbaren Rundspannbolzen sind diese Spannbacken universell verwendbar. Sie können zur Spannung von großen runden Platten sowie auch von kleinen zylindrischen Bauteilen eingesetzt werden.



MÖGLICHKEITEN DER BEFESTIGUNG AUF DEM MASCHINENTISCH

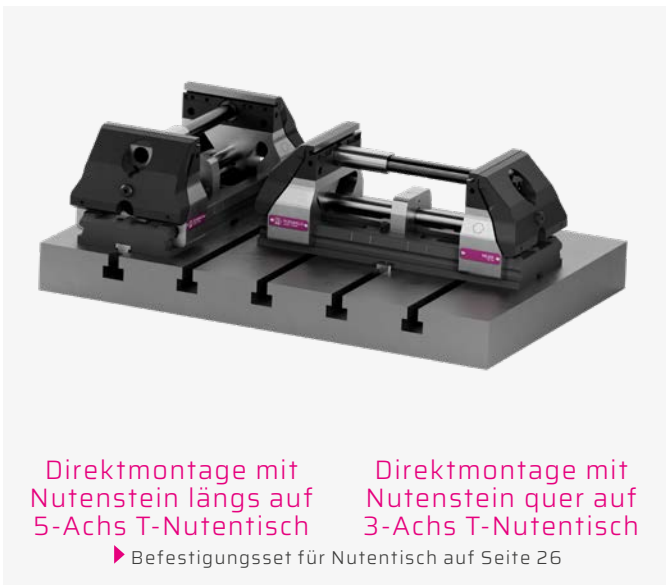
Befestigungsvarianten

Eine stabile Befestigung auf dem Maschinentisch ist von großer Bedeutung, um eine präzise Bearbeitung zu gewährleisten. Je nach Art der Bearbeitung und den individuellen Anforderungen kann eine der folgenden Befestigungsmöglichkeiten gewählt werden.

Direktmontage
Adapterplatte



Nutensteine und Schrauben
Spannpratzen
Nullpunkt-Spannsystem



Direktmontage mit Nutenstein längs auf 5-Achs T-Nutentisch
Direktmontage mit Nutenstein quer auf 3-Achs T-Nutentisch
► Befestigungsset für Nutentisch auf Seite 26



Direktmontage mit Einzugsnippeln ins STARK Nullpunkt-Spannsystem
► Befestigungsset Einzugsnippel auf Seite 23
► Schnellverschlussplatten auf Seite 24



Direktmontage mit Schrauben von oben auf Lochraster mit Erhöhung auf rechtem Bild
► Erhöhung auf Seite 25



Direktmontage in ein 96 x 96 mm Schnellwechsel-System



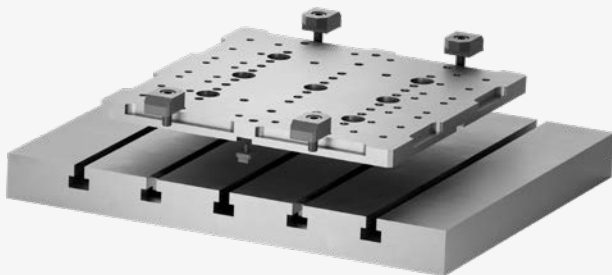
Befestigung auf Adapterplatte

- ▶ Adapterplatten auf Seite 22
- ▶ Befestigungsset auf Seite 26



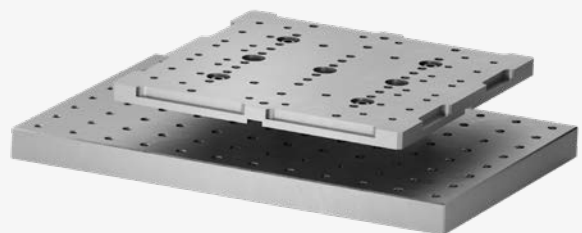
Befestigung über Adapterplatte ins Nullpunkt-Spannsystem

- ▶ Befestigungsset Einzugsnippl auf Seite 23
- ▶ Schnellverschlussplatten auf Seite 24



Befestigung über Adapterplatte mit Spannpratzen

- ▶ Befestigungsset Spannpratzen auf Seite 26



Befestigung über Adapterplatte auf Lochraster

- ▶ Befestigungsset auf Seite 26

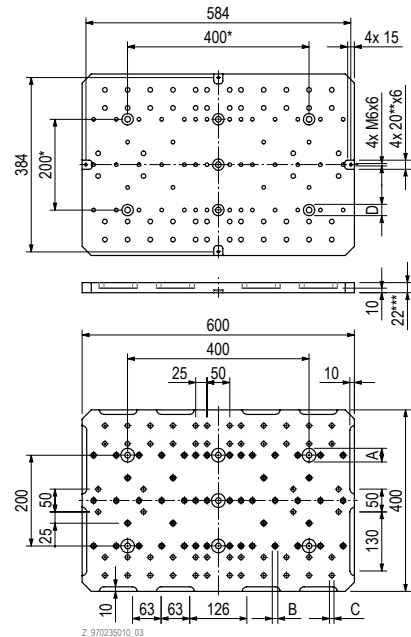
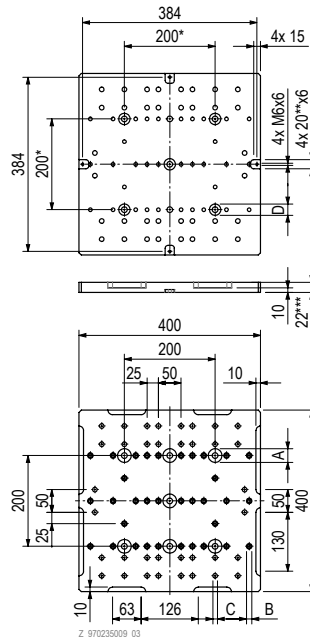
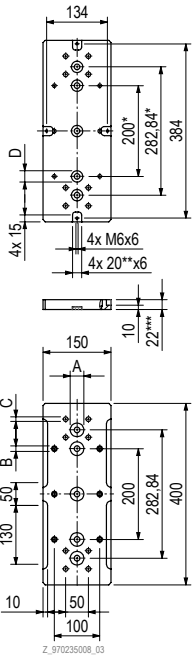
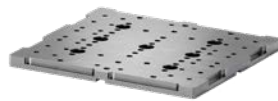
Adapterplatten

Durch die Adapterplatten kann die Flexibilität des Systems optimal ausgenutzt werden.

- + vereinfachte Montage
- + definierte Schnittstelle unten
- + flexible Schnittstelle oben

Die im Befestigungsset enthaltenen Passstifte ermöglichen die genaue Positionierung des HILMA.UC auf der Adapterplatte, sowohl in der Standard-Ausführung wie auch in der verlängerten Ausführung. Befestigungsset ▶ Seite 23

Bestell-Nr.	Beschreibung	Gewicht
970235008	1-fach Adapterplatte 150 x 400 mm Bohrungen für Einzugsnippl Bohrungen für Passstifte und Befestigungsschrauben	9kg
970235009	2-fach Adapterplatte 400 x 400 mm Bohrungen für Einzugsnippl Bohrungen für Passstifte und Befestigungsschrauben	25kg
970235010	3-fach Adapterplatte 600 x 400 mm Bohrungen für Einzugsnippl Bohrungen für Passstifte und Befestigungsschrauben	37,6kg



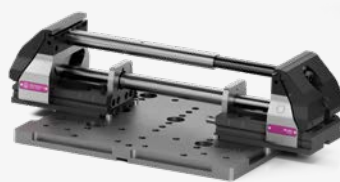
Alle Abmessungen in [mm]
Befestigungsmaterial in Lieferumfang enthalten

INFO

Befestigungsbeispiele auf Adapterplatte



400 x 400 mm
Zwei HILMA.UC nebeneinander außen platziert



400 x 400 mm
Ein HILMA.UC mit Verlängerung 400mm mittig platziert



400 x 400 mm
Zwei HILMA.UC mit Verlängerung 400mm nebeneinander aussen platziert

Einzugsnippel für NPS

Dank der integrierten Einzugsnippelbohrungen im Schraubstockunterteil lassen sich HILMA Maschinen-Schraubstöcke perfekt mit STARK Nullpunkt-Spannsystemen ergänzen und kombinieren. Ein Nullpunkt-Spannsystem besteht aus einem Schnellspanverschluss, in

das Einzugsnippel eingespannt werden. Um Fertigungstoleranzen zu kompensieren und die notwendige „Beweglichkeit für die Wärmeausdehnung“ an einer Palette (Temperaturgang) auszugleichen werden drei unterschiedlichen Einzugsnippeltypen kombiniert.

Set Einzugsnippel für SVP STARK.classic.2

Set für die Direktmontage des HILMA.UC Schraubstocks.



Bestell-Nr.	Lieferumfang
970235014	Einzugsnippel mit Nullpunkt STARK.classic.2 NP Schrauben für Montage von unten und oben Gewindeeinsatz M10
	Einzugsnippel mit Ausgleich STARK.classic.2 AG Schrauben für Montage von unten und oben Gewindeeinsatz M10

Set Einzugsnippel für SVP STARK.basic.M

Set für die Direktmontage des HILMA.UC Schraubstocks.



Bestell-Nr.	Lieferumfang
970235015	Einzugsnippel mit Nullpunkt STARK.basic.M NP Schrauben für Montage von unten und oben Gewindeeinsatz M10
	Einzugsnippel mit Ausgleich STARK.basic.M AG Schrauben für Montage von unten und oben Gewindeeinsatz M10

Einzugsnippel für SVP STARK.classic.2



Einzelne Einzugsnippel zur individuellen Kombination je nach Anwendung. Für die Einzugsnippel sind Gewindeeinsätze erforderlich. ▶ Seite 26

Bestell-Nr.	Einzugsnippel
S804-470	mit Nullpunkt STARK.classic.2 NP
S804-471	mit Ausgleich STARK.classic.2 AG
S804-472	ohne Zentrierung STARK.classic.2 OZ

Einzugsnippel für SVP STARK.basic.M



Einzelne Einzugsnippel zur individuellen Kombination je nach Anwendung. Für die Einzugsnippel sind Gewindeeinsätze erforderlich. ▶ Seite 26

Bestell-Nr.	Einzugsnippel
S8000-300	mit Nullpunkt STARK.basic.M NP
S8000-301	mit Ausgleich STARK.basic.M AG
S8000-302	ohne Zentrierung STARK.basic.M OZ

INFO

Ausgleichsprinzip

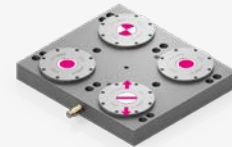
Die Kombination der Einzugsnippel hängt von der Anzahl ab.

- ⊖ Einzugsnippel mit Nullpunkt (NP)
- ⊕ Einzugsnippel mit Ausgleich (AG)
- Einzugsnippel ohne Zentrierung (OZ)

Belegungsbeispiel

2-fach Adapterplatte auf 4-fach SVP

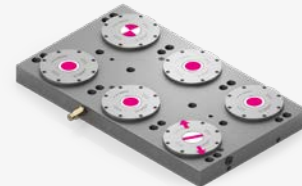
NP - OZ
OZ - AG



Belegungsbeispiel

3-fach Adapterplatte auf 6-fach SVP

NP - OZ - OZ
OZ - OZ - AG





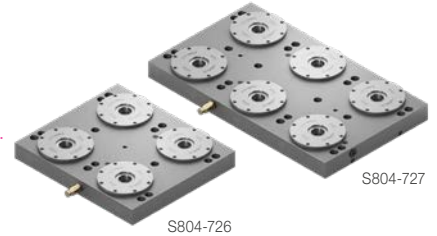
Schnellverschlussplatten für NPS

STARK Standard-Schnellverschlussplatten (SVP) sind eine kostengünstige Einstiegslösung für hochwertige Nullpunkt-Spannsysteme (NPS) und stellen eine sichere und vielseitige Verbindung zwischen Maschinen-Schraubstock und Maschinentisch dar.

- SVP aus beidseitig geschliffenem Stahl mit Befestigungsbohrungen für verschiedene Nutabstände
- NPS wird mechanisch mit Federkraft gespannt und hydraulisch/pneumatisch gelöst
- Einsatzgebiet auf 3-, 4- und 5-Achsmaschinen für alle gängigen Bearbeitungen wie Fräsen, Schleifen, Erodieren

Standard Schnellverschlussplatte STARK.classic

- hydraulisch-lösendes System
- bis zu 120kN aktive Einzugskraft



Bestell-Nr.	Schnellverschlussplatte	Größe	Stichmaß
S804-726	SVP mit 4 STARK.classic.2 (S804-452)	4-fach 396 × 346 × 46 mm	200 × 200 mm
S804-727	SVP mit 6 STARK.classic.2 (S804-452)	6-fach 596 × 346 × 46 mm	200 × 200 mm

Standard Schnellverschlussplatte STARK.basic

- pneumatisch-lösendes System
- bis zu 54 kN Haltekraft

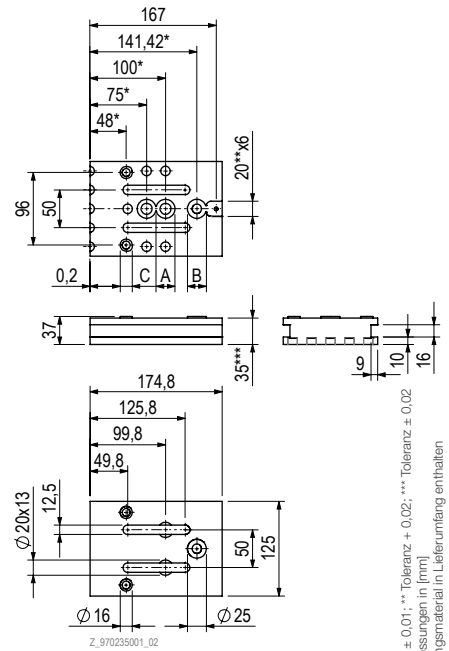


Bestell-Nr.	Schnellverschlussplatte	Größe	Stichmaß
S805-307	SVP mit 4 STARK.basic.M (S805-202)	4-fach 396 × 346 × 46 mm	200 × 200 mm
S805-308	SVP mit 6 STARK.basic.M (S805-202)	6-fach 596 × 346 × 46 mm	200 × 200 mm

Erhöhung

Erhöhung für eine optimierte Zugänglichkeit.

- + erhöhter Freiheitsgrad / verbesserte Zugänglichkeit für besondere Spannaufgaben



* Toleranz ± 0.01; ** Toleranz ± 0.02; *** Toleranz ± 0.02
Alle Abmessungen in [mm]
Befestigungsmaterial in Lieferumfang enthalten

Bestell-Nr.	Lieferumfang
970235001	2 Stk Erhöhung 4 Stk. Befestigungsschrauben M10x45mm Befestigungsschrauben M12x75mm

INFO

Beispiel Befestigung mit Erhöhung

Die Erhöhung wird zwischen Schraubstock und Adapterplatte platziert.





Befestigungszubehör

Befestigungsset für Nutentisch

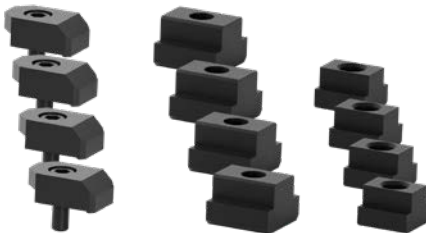
Für die Positionierung und Montage des Spannsystems auf einem T-Nutentisch, ohrastertisch oder Adapterplatte.



Bestell-Nr.	Lieferumfang
970235007	2 Stk. Passnutenstein 14/18 2 Stk. M6x16 4 Stk. T-Nutenstein 18mm 4 Stk. T-Nutenstein 14mm 4x M12x40mm inkl. Unterlagsscheiben 4 x Passstifte 12x20

Spannpratzenset

Für die Montage von Adapterplatten oder Spannsystemen.

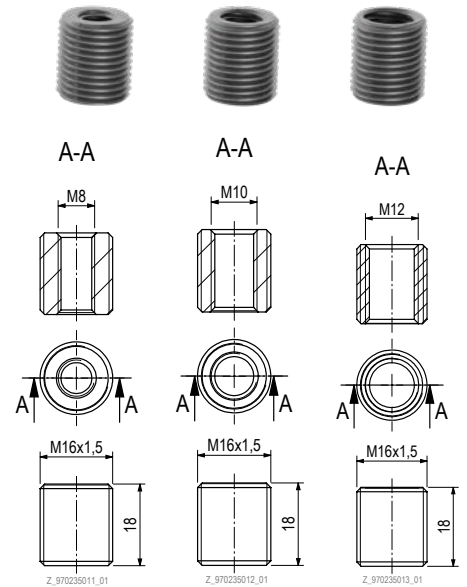


Bestell-Nr.	Lieferumfang
970235006	4 Stk. Spannpratzen 4 Stk. M12x30mm 4 Stk. T-Nutenstein 18mm 4 Stk. T-Nutenstein 14mm

- Weiteres Zubehör wie Inbus, Drehmoment-schlüssel und Akku Aufsatz auf Anfrage.

Einsätze für Gewinde

Zur Befestigung mit STARK-Einzugsnippel können die Standard M16 Gewindebohrungen mittels Gewideseinsätzen auf M8/M10/M12 reduziert werden.



Bestell-Nr.	Lieferumfang
970235011	2x Einsätze für M8 Gewinde
970235012	2x Einsätze für M10 Gewinde
970235013	2x Einsätze für M12 Gewinde

Bestellnummernverzeichnis

970230101	11	970235012	26	970236007	16
970235001	25	970235013	26	970236008	19
970235002	13	970235014	23	S8000-300	23
970235003	13	970235015	23	S8000-301	23
970235004	17	970235016	19	S8000-302	23
970235005	18	970235017	18	S804-470	23
970235006	26	970236001	16	S804-471	23
970235007	26	970236002	17	S804-472	23
970235008	22	970236003	16	S804-726	24
970235009	22	970236004	17	S804-727	24
970235010	22	970236005	19	S805-307	24
970235011	26	970236006	16	S805-308	24

EIN UNTERNEHMEN DER
ROEMHELD GRUPPE

STARK

Spannsysteme

Die ROEMHELD Gruppe ist in Deutschland und Österreich mit unterschiedlichen Produkten und Ausrichtungen vertreten. Mit zahlreichen Tochtergesellschaften, Vertriebspartnern und Servicegesellschaften auf allen Kontinenten und in mehr als 50 Ländern wird eine rasche und intensive Kundenbetreuung in den Bereichen Maschinenbau, Medizintechnik, Automobil-, Luftfahrt- und Agrarindustrie ermöglicht.

Als Teil der Unternehmensgruppe ROEMHELD profitiert STARK von der Sicherheit und Erfahrung eines familiengeführten Traditionsunternehmens genauso wie vom weltweiten Vertriebs- und Servicenetz. Gleichzeitig gibt dieser Hintergrund die Unabhängigkeit, um dynamische und innovative Ziele für marktgerechte Neuentwicklungen und kundenspezifische Lösungen zu verfolgen, mit denen STARK seine technologische Spitzenposition behauptet.



ROEMHELD
HILMA ■ STARK

STARK Spannsysteme

Ein Unternehmen der ROEMHELD Gruppe

STARK Spannsysteme GmbH
Römergrund 14 | 6830 Rankweil
Austria

+43 5522 37 400 - 0
info@stark-roemheld.com

stark-roemheld.com