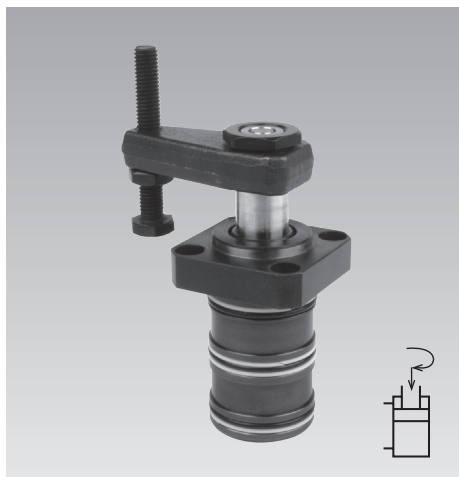


Staffa rotante con sicurezza contro i sovraccarichi versione ad incasso, a doppio effetto, pressione max. d'esercizio 500 bar

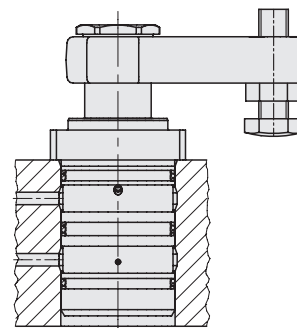


Vantaggi

- Forma compatta
- Funzionamento a doppio effetto
- Carico e scarico dell'attrezzatura senza alcun impedimento
- Posizione di montaggio a scelta
- Corpo in parte ribassabile
- Lamatura per flangia del corpo realizzabile facilmente mediante fresatura perchè la flangia ha spigoli arrotondati
- Alimentazione di olio mediante canali forati
- Guarnizioni FKM di serie
- Raschiatore metallico per la protezione dello stelo pistone

Possibilità di collegamento

Canali forati



Impiego

La staffa idraulica rotante viene impiegata per il bloccaggio di pezzi da lavorare i cui punti di bloccaggio devono rimanere liberi per il carico e lo scarico.

Funzioni

Questo elementodraulico di bloccaggio è sostanzialmente un cilindro a trazione nel quale una parte della corsa totale viene utilizzata quale corsa di rotazione del pistone.

Direzione di rotazione

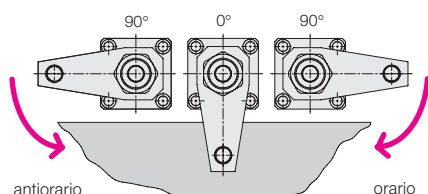
Disponibili a scelta a destra o a sinistra o senza rotazione (0°). Partendo dalla posizione di base.

L'angolo di rotazione standard è di 45°, 60° e 90° ±2°.

Angoli di rotazione particolari su richiesta.

Versione a 0°

Impiego quale semplice cilindro traente con pistone impedito a ruotare e possibilità di carico fuori centro secondo il diagramma della forza di serraggio.



Sicurezza contro i sovraccarichi

Si tratta di una sicurezza meccanica a protezione del meccanismo di rotazione quando esso è impedito nella rotazione oppure in caso di errato montaggio del braccio.

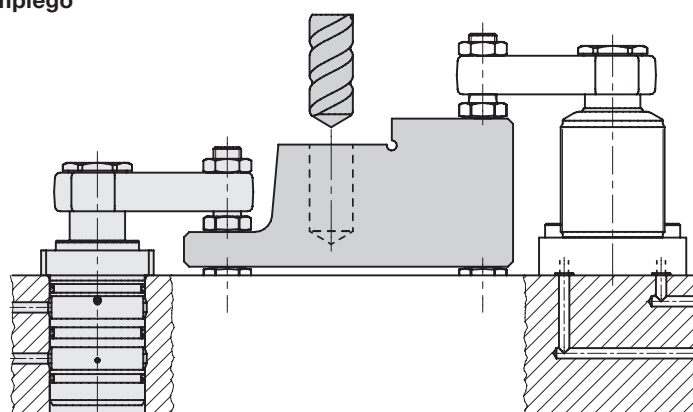
Materiali

Riduzione dell'usura e migliore protezione contro la corrosione mediante nitrurazione. Materiale del pistone: acciaio da bonifica. Corpo: acciaio per macchine automatiche.

Avvertenze importanti

Per condizioni di esercizio, tolleranze e altre informazioni vedere la Tabella di catalogo A 0.100.

Esempio d'impiego



Raschiatore metallico
 opzionale

Opzione raschiatore metallico

Oltre al raschiatore in FKM tutte le staffe rotanti possono essere dotate di un raschiatore metallico.

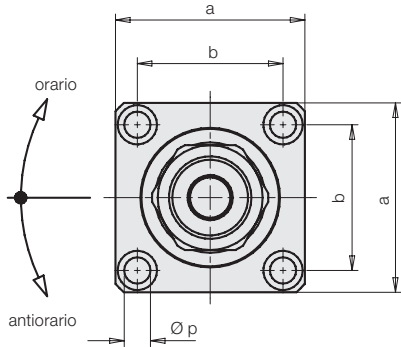
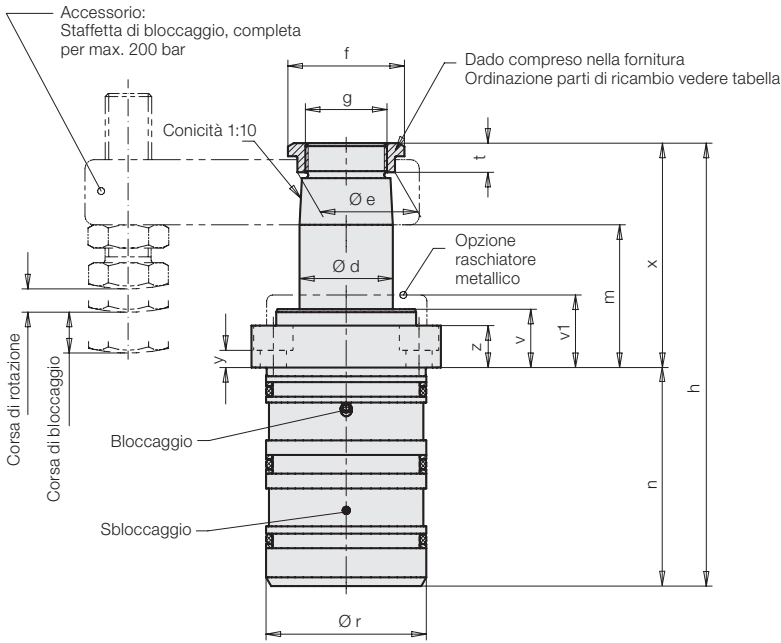
No. ordin.: Aggiungere la lettera „M“ al No. ordin. della staffa rotante senza raschiatore metallico.

Esempio di ordinazione:

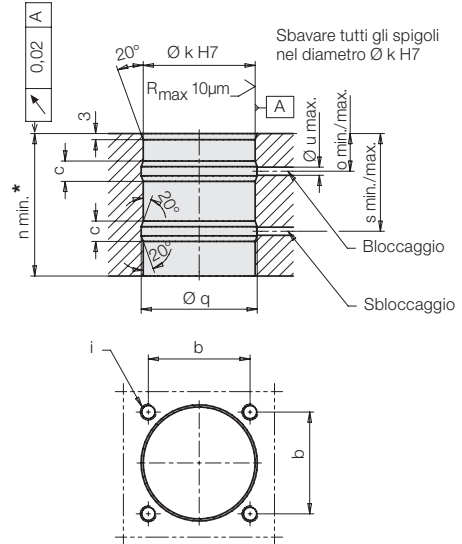
Staffa rotante 1895202

con raschiatore metallico: **1895202M**

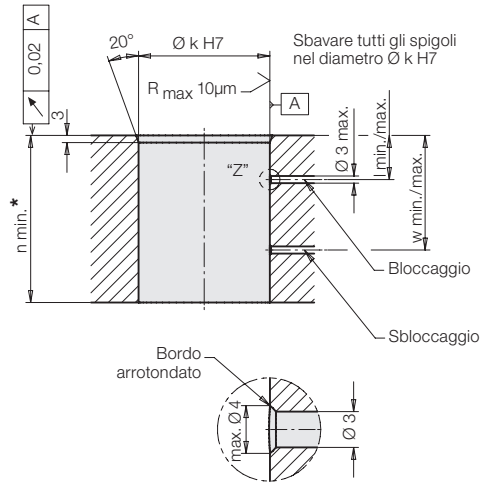
Dimensioni Dati tecnici



Sede per foro alimentazione idr. $\varnothing 5 / \varnothing 6$



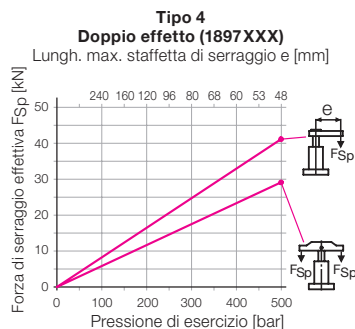
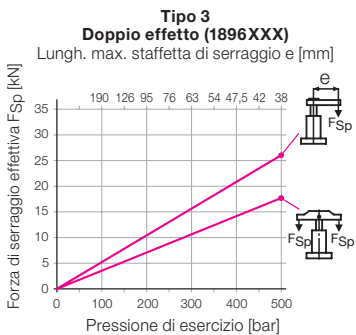
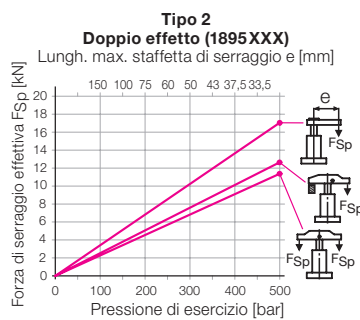
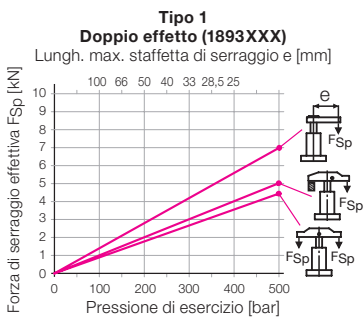
Sede per foro alimentazione idr. $\varnothing 3$



DETTAGLIO „Z“

* Spessore min. della piastra per assicurare la tenuta

Forza di bloccaggio effettiva F_{Sp} in base alla pressione d'esercizio p



Esempio 1: 1895 102

Con una pressione d'esercizio p di 200 bar e una staffetta di serie 0354.003 con una lunghezza massima L = 75 mm si ottiene una forza di bloccaggio F_{Sp} di 6,8 kN.

Esempio 2 1895 102

Con una forza di bloccaggio F_{Sp} di 8 kN si richiede, per la staffa rotante 1895.102 con staffetta di serie 0354.002, una pressione d'esercizio "p" di 320 bar.

Dimensioni Dati tecnici

		Tipo 1		Tipo 2		Tipo 3		Tipo 4	
Corsa di bloccaggio	[mm]	11	25	14	25	15	25	15	25
Corsa di rotazione	[mm]	7	9	8	10	11	11	9	12
Corsa totale	[mm]	18	34	22	35	26	36	24	37
Pressione di azionamento min.	[bar]	30	30	30	30	30	30	30	30
Flusso volumetrico ammesso	[cm ³ /s]	3,2	3,2	10	10	18,4	18,4	27,7	27,7
Q.tà olio / corsa blocc.	[cm ³]	3,2	6	10	16	18,4	25,5	27,7	43
Q.tà olio / corsa sblocc.	[cm ³]	8,8	17	27,7	44	51	71	75	116
Ø d	[mm]	20	20	32	32	40	40	50	50
a	[mm]	55	55	65	65	85	85	100	100
b	[mm]	40	40	50	50	65	65	75	75
c	[mm]	10	10	10	10	12	12	12	12
Ø e	[mm]	23,5	23,5	33,5	33,5	45	45	55,5	55,5
f	[mm]	30	30	40	40	55	55	68	68
g	[mm]	M 18x1,5	M 18x1,5	M 28x1,5	M 28x1,5	M 35x1,5	M 35x1,5	M 45x1,5	M 45x1,5
h	[mm]	125,5	157,5	152	178	172	192	183	209
i	[mm]	M 6	M 6	M 8	M 8	M 10	M 10	M 12	M 12
Ø k H7	[mm]	42	42	55	55	70	70	85	85
l min. / max.	[mm]	13,5 / 21,5	13,5 / 21,5	14,5 / 22,5	14,5 / 22,5	15,5 / 26,5	15,5 / 26,5	18,5 / 29,5	18,5 / 29,5
m -1	[mm]	43	59	49	62	60	70	62	75
n / n min.	[mm]	61,5 / 60	77,5 / 76	75 / 66	88 / 79	78 / 72	88 / 82	81 / 76	94 / 89
o min. / max.	[mm]	16 / 19	16 / 19	17 / 20	17 / 20	19 / 23	19 / 23	22 / 26	22 / 26
Ø p	[mm]	6,6	6,6	9	9	11	11	14	14
Ø q	[mm]	44	44	57	57	72	72	87	87
Ø r f7	[mm]	42	42	55	55	70	70	85	85
s min. / max.	[mm]	41,5 / 44,5	41,5 / 60,5	46,5 / 49,5	46,5 / 62,5	49,5 / 53,5	49,5 / 63,5	52 / 56	52 / 69
t	[mm]	9	9	10	10	11	11	12	12
Ø u max.	[mm]	5	5	5	5	6	6	6	6
v	[mm]	18	18	20	20	25	25	29	29
v1	[mm]	23	23	25	25	30	30	34	34
w min. / max.	[mm]	39 / 47	39 / 63	44 / 52	44 / 65	45,5 / 56,5	45,5 / 66,5	48,5 / 59,5	48,5 / 72,5
x	[mm]	64	80	77	90	94	104	102	115
y	[mm]	6,5	6,5	6	6	8,5	8,5	10,5	10,5
z	[mm]	13,4	13,4	14,4	14,4	19,4	19,4	23,4	23,4
Coppia di sgancio mecc. di sovraccarico	[Nm]	3,5	3,5	11	11	17	17	30	30

Doppio effetto

No. ordin.

Rotaz. 90° oraria	1893 102	1893 302	1895 102	1895 302	1896 102	1896 302	1897 102	1897 302
Rotaz. 90° antioraria	1893 202	1893 402	1895 202	1895 402	1896 202	1896 402	1897 202	1897 402
0 gradi	1893 242	1893 442	1895 242	1895 442	1896 242	1896 442	1897 242	1897 442
Dado di ricambio	3527 014		3527 015		3527 048		3527 016	
Raschiatore metallico (ricambio)	0341 107		0341 100		0341 101		0341 102	

Dati per gli angoli di rotazione fornibili

Angolo di rotazione	No. ordin.
90°	18XX0X
60°	18XX2X
45°	18XX3X

Opzione raschiatore metallico

No. ordin.: **189XXXXM**

Avvertenze importanti

1. Pericolo d'infortunio

Gli elementi idraulici di bloccaggio possono creare forze notevoli. Data la rotazione di 90°, le posizioni di bloccaggio e sbloccaggio non sono esattamente prevedibili. Schiacciamenti di parti del corpo nel campo d'azione della staffetta possono causare seri ferimenti. Rimedio: dispositivi di protezione con chiusura elettrica.

2. Flusso volumetrico ammesso

Con il flusso volumetrico ammesso, secondo tabella, il tempo più breve per il bloccaggio è ca. 1 s. Se la portata della pompa è maggiore del valore in tabella, la sicurezza contro i sovraccarichi può sganciarsi. Uno strozzamento non è possibile data l'adduzione dell'olio attraverso canali ottenuti per foratura. Perciò questa serie presenta fori di strozzamento nel corpo staffa. Viene così ottenuto un movimento più uniforme di più staffe rotanti tra loro collegate ed il flusso volumetrico viene ridotto. Tuttavia in caso di impiego di staffette più lunghe con una maggiore massa può rendersi necessario uno strozzamento supplementare affinché non intervenga la sicurezza contro sovraccarichi.

3. Rotazione senza impedimenti

Il movimento di rotazione non deve essere ostacolato e la staffetta deve venire a contatto del pezzo soltanto dopo che è terminata la corsa in rotazione.

4. Montaggio della staffetta

Al serraggio ed allentamento della vite di fissaggio si deve far contrasto sulla staffetta in modo da non trasmettere forze allo stelo pistone.

5. Regolazione del tassello di pressione

Il tassello deve toccare il pezzo soltanto a rotazione avvenuta. Al serraggio ed allentamento del controdado fare contrasto sulla staffetta (vedere punto 4.).

6. Staffe speciali

In caso di staffette speciali con altre lunghezze non superare le pressioni d'esercizio correlate nel diagramma delle forze. In caso di staffette lunghe, ridurre non solo la pressione ma anche il flusso volumetrico (vedere punto 2.).

7. Raschiatore metallico opzionale

Protegge il raschiatore FKM contro danneggiamenti meccanici, per esempio a causa di trucioli caldi. Il corpo della staffa rotante è predisposto per il montaggio del raschiatore metallico. Quest'ultimo è costituito da un disco raschiatore flottante radialmente e da un disco di ritengo semplicemente calzato sul collare predisposto.

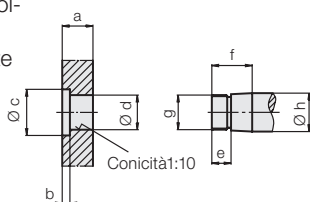
8. Spurgo dell'aria

Bolle d'aria nell'olio prolungano di molto il tempo di bloccaggio e pregiudicano il funzionamento. Pertanto, alla messa in servizio, effettuare con attenzione lo spurgo dell'aria.

Per condotti ottenuti mediante foratura si devono prevedere tappi filettati di spurgo supplementari.

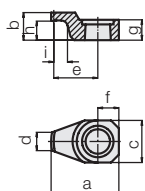
Accessori

Quote di collegamento per staffette speciali



Staffa rotante	a	b	Øc	Ød ^{+0,10} _{+0,05}	e	f	g	Ø h _{f7}
18X3XXX	16	4	24	19,8	10	21	M 18x1,5	20
18X5XXX	23	5	34	31,8	12	28	M 28x1,5	32
18X6XXX	28	5	46	39,8	12	34	M 35x1,5	40
18X7XXX	34	6	56	49,8	13	40	M 45x1,5	50

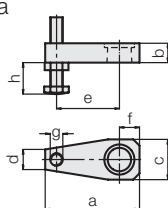
Staffetta di serraggio, max. 300 bar



Staffa rotante	a	b	c	d	e	f	g	h	i	Peso [kg]	No. ordin.
18X3XXX	51,5	21	32	14	33,5	16	15,5	14,5	7	0,11	3548 238
18X5XXX	76	28	46	25	50	23	22,5	19	7	0,3	3548 236
18X6XXX	100	34	66	39	64	33	28	23	7	0,84	3548 301
18X7XXX	123	40	75	39	82,5	37,5	34	27	8	1,3	3548 302

Materiale: 42CrMo4

Staffetta di serraggio, completa max. 200 bar

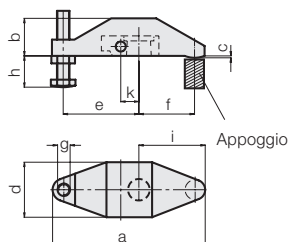


Staffa rotante	a	b	c	d	e	f	g	h max.	h min.	Peso [kg]	No. ordin.
18X3XXX	75	16	32	16	50	16	M10	64	6	0,2	0354 001
18X5XXX	115	23	48	22	75	25	M16	79	9	0,7	0354 003
18X6XXX	140	28	60	28	95	30	M16	79	9	2,0	0354 042
18X7XXX	178	34	78	40	120	40	M20	98	12	2,55	0354 005

Staffa rotante	a	b	c	d	f	Peso [kg]	No. ordin.
18X3XXX	75	16	32	16	16	0,18	3921 016
18X5XXX	115	23	48	22	25	0,65	3921 017
18X6XXX	140	28	60	28	30	1,85	3921 021
18X7XXX	178	34	78	40	40	2,3	3921 018

Materiale: 42CrMo4

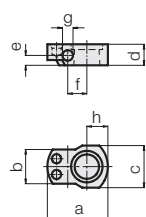
Staffetta di serraggio completa con testa di serraggio, max. 500 bar



Staffa rotante	a	b	c	d	e	f	g	h max.	h min.	i	k	Peso [kg]	No. ordin.
18X3XXX	122	30	1,5	44	60	45	M10	64	6	53	14,5	0,57	0354 000
18X5XXX	185	45	2	58,5	83	75	M16	79	9	87	21	1,58	0354 002

Materiale: GGG-40

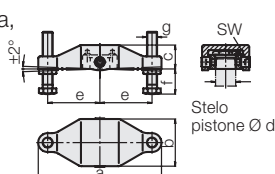
Testa di serraggio



Staffa rotante	a	b	c	d	e	f	g ^{H7}	h	Peso [kg]	No. ordin.
18X3XXX	46	26	32	16	7,5	14,5	8	16	0,08	3542 093
18X5XXX	59	32	40	23	13	21	10	22	0,16	3542 094
18X6XXX	82	44,5	58	28	17	28	12	34	0,5	3542 132
18X7XXX	90	56	68	34	21	33	14	36	0,65	3542 096

Materiale: 42CrMo4

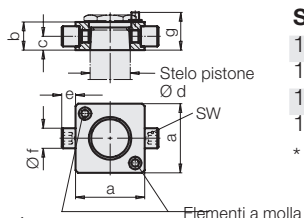
Staffetta doppia, completa, con testa, max. 500 bar



Staffa rotante	a	b	c	Ød	e	f min.	f max.	g	SW	Peso [kg]	No. ordin.
18X3XXX	138	59	28,5	20	60	10	64	M 10	5	0,83	0354 131
18X5XXX	196	75	38	32	83	15	79	M 16	8	2,11	0354 132
18X6XXX	216	85	47	40	92	15	79	M 16	8	3,17	0354 133
18X7XXX	236	105	56	50	100	19	98	M 20	8	5,24	0354 134

Materiale: GGG-40

Testa, completa di perno filettato ed elementi a molla



Staffa rotante	a ^{±0,1}	b	c	Ød	e	Øf ^{g6}	g*	SW	No. ordin.
18X3XXX	43	16	7,5	20	9	10	21,5	5	0354 141
18X5XXX	55	23	11	32	11	16	29	8	0354 142
18X6XXX	63	28	15	40	12	18	35	8	0354 143
18X7XXX	77	34	17	50	15	20	41	8	0354 144

* Superficie di arresto per gli elementi a molla

Materiale: 42CrMo4