



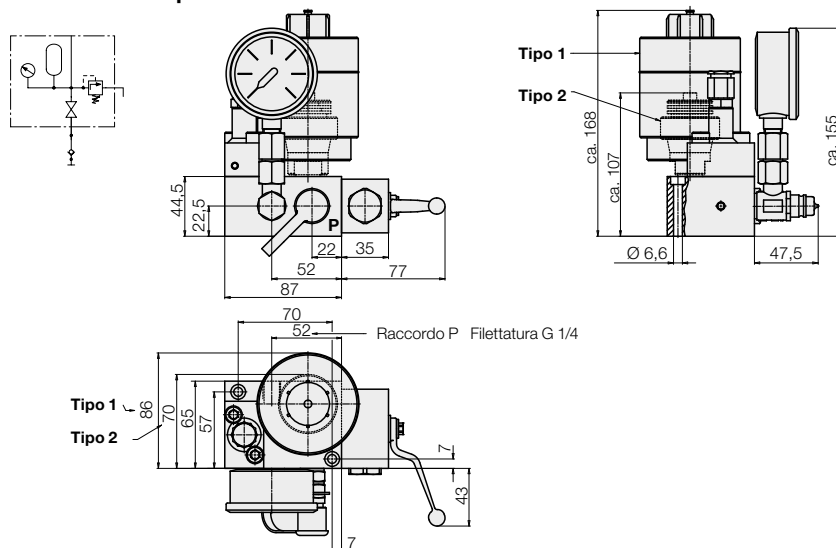
Unità di accoppiamento

per azionamento manuale, cilindri a semplice e doppio effetto, pressione max. d'esercizio 400/500 bar



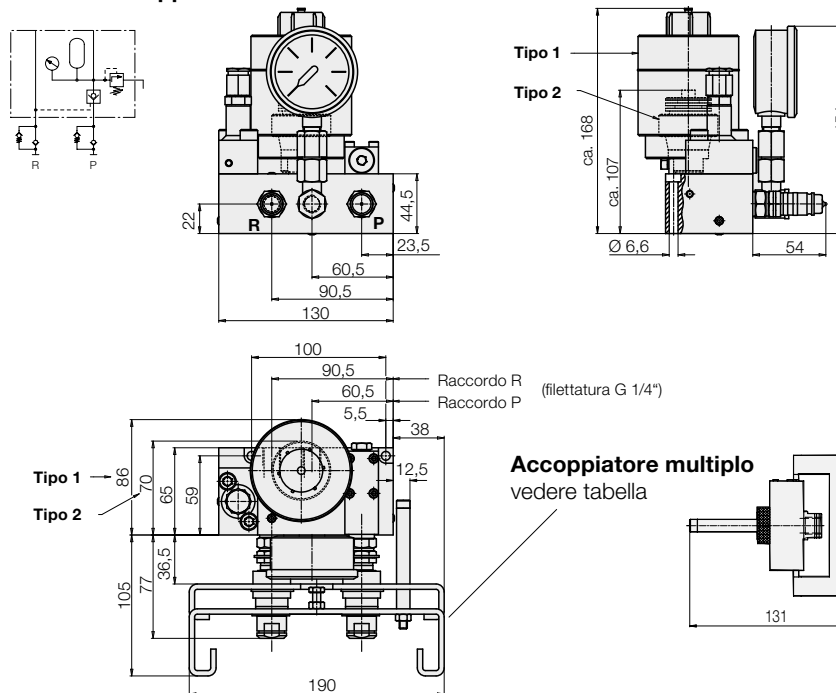
Unità di accoppiamento
per cilindri a semplice effetto, Tipo 1

Versione a semplice effetto



Unità di accoppiamento
per cilindri a doppio effetto, Tipo 2

Versione a doppio effetto



Accoppiatore multiplo
versione in alluminio

Impiego

L'unità di accoppiamento viene utilizzata quando l'attrezzatura di bloccaggio viene separata manualmente dal generatore di pressione ad es. nei sistemi di produzione flessibile o in caso di utilizzo di un solo generatore di pressione per più attrezzature di bloccaggio. E' disponibile con due differenti dimensioni dell'accumulatore di pressione: Tipo 1 per attrezzature di bloccaggio con grande volume olio. Tipo 2 per attrezzature di bloccaggio con volume di olio ridotto.

Avvertenze importanti vedere pag. 2.

Accumulatore idraulico secondo tabella F 9.601

Volume nominale	[cm³]	75	13	13
Pre carica del gas	[bar]	100	100	160
Campo della pressione d'esercizio	[bar]	110...500	110...400	175...500
Volume d'olio accumulato con max. press. d'esercizio	[cm³]	59	9,75	8,8

Unità di accoppiamento

per cilindri a semplice effetto

Accoppiatore „Push-Pull“ vedere F 9.381	9384106	9384106	9384106
Protezione parapolvere per accoppiatore	9384300	9384300	9384300
Allogg. di sicurezza per accoppiatore (pag. 2)	0942001	0942001	0942001
Nipplo di accoppiamento (Ricambio)	9384206	9384206	9384206
Protezione antipolvere per nipplo (ricambio)	9384400	9384400	9384400

per cilindri a doppio effetto

Accoppiatore multiplo (alluminio)	9425011	9425012	9425016
Protezione parapolvere per accoppiatore	9425102	9425102	9425102
Allogg. di sicurezza per accoppiatore multiplo (pag. 2)	9384300	9384300	9384300
Nipplo di accoppiamento con VSV 6 bar (ricambio)	0942002	0942002	0942002
Giunto per accoppiatore multiplo (ricambio)	9384624	9384624	9384624
	9384100	9384100	9384100

Centralina idraulica

L'alimentazione dell'olio in pressione può essere effettuata con una centralina idraulica come indicato alla tabella D 8.0115. Tuttavia nelle versioni per cilindri a doppio effetto è necessario un selettore, inserito al posto nel normale interruttore manuale in base allo schema elettrico sotto descritto.

Selettore di comando per cilindri a doppio effetto, con spia di segnalazione verde per „bloccato“ e selettore con 3 posizioni „sbloccaggio, bloccaggio e accoppiamento“.



No. ordin. 0840006

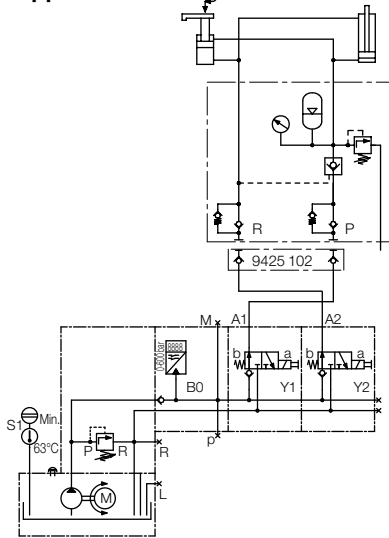
Centralina idraulica secondo tabella di catalogo D 8.0115, comprensiva di selettore manuale 0840006

No. Ordin.

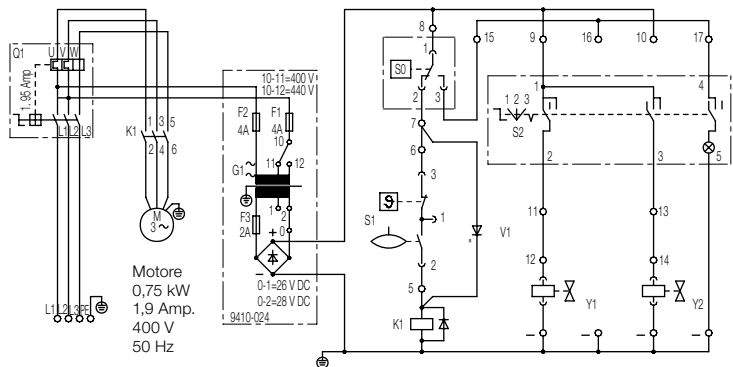
500 bar	6810540
250 bar	6812410
160 bar	6818140

Centralina idraulica con comando a due manidisponevole a richiesta (vedere anche tabella D 8.013).

Schema idraulico per cilindri a doppio effetto



Schema elettrico con selettore manuale per cilindri a doppio effetto



3 / PE ~ 50 Hz, 400 V
Fusibile max. 6A lento.

S0 = pressostato
S1/V1 = controllo livello e temperatura olio

S2 = selettore manuale
Y1 + Y2 = elettrovalvole 3/2

Sequenza di azionamento per sbloccaggio / bloccaggio

a) Cilindri a semplice effetto

Sequenza di azionamento allo **sbloccaggio** con unità di accoppiamento per cilindri a semplice effetto:

- 1) Rimuovere la protezione parapolvere ed eventualmente pulire le parti dell'accoppiamento.
- 2) Collegare l'accoppiatore all'unità di accoppiamento in assenza di pressione.
- 3) Aprire la valvola d'intercettazione ad alta pressione.

Sequenza di azionamento al **bloccaggio** con unità di accoppiamento per cilindri a semplice effetto:

- 1) L'accoppiatore dell'unità di accoppiamento è collegato e la valvola d'intercettazione ad alta pressione è aperta.
- 2) Azionare il generatore di pressione, fino a quando viene raggiunta la pressione di bloccaggio.
- 3) Chiudere la valvola d'intercettazione ad alta pressione.
- 4) Riportare il generatore di pressione in posizione di sbloccaggio.
- 5) Separare l'accoppiatore dal giunto rapido ed ev. inserirlo nell'alloggiamento di sicurezza.
- 6) Applicare il parapolvere di protezione al nipplo di accoppiamento e all'accoppiatore.

b) Cilindri a doppio effetto

Sequenza di azionamento allo **sbloccaggio** con unità di accoppiamento per cilindri a doppio effetto:

- 1) Rimuovere la protezione parapolvere ed eventualmente pulire le parti dell'accoppiamento.
- 2) Connettere l'accoppiatore multiplo in assenza di pressione. Posizionare il selettore di comando su „**accoppiamento**“.
- 3) Posizionare il selettore su „**sbloccaggio**“.

Sequenza di azionamento al **bloccaggio** con unità di accoppiamento per cilindri a semplice effetto:

- 1) L'accoppiatore multiplo è collegato.
 - 2) Posizionare il selettore su „**bloccaggio**“.
- Al raggiungimento della pressione di bloccaggio, la spia verde si accende.
- 3) Occorre ora scaricare la pressione dall'accoppiatore multiplo: a tale scopo, posizionare il selettore su „**accoppiamento**“.
 - 4) Connettere l'accoppiatore multiplo ed ev. inserirlo nell'alloggiamento di sicurezza.
 - 5) Applicare il parapolvere di protezione sul nipplo di accoppiamento e sull'accoppiatore multiplo.

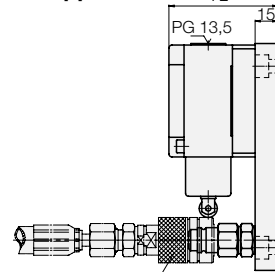
Avvertenze importanti!

Le unità di accoppiamento con l'accumulatore di pressione per un max. di 500 bar e 13 cm³ di volume dell'olio dovrebbero essere utilizzate solo con attrezzature di bloccaggio con un volume complessivo dell'olio di max. 100 cm³. La pressione d'esercizio non dovrebbe superare i 400 bar, per non perdere olio attraverso la valvola limitatrice di pressione in caso di aumento della pressione superiore a 500 bar dovuto a variazioni di temperatura. Con il manometro montato esternamente è necessario eseguire un controllo visivo della pressione. Se dopo l'accoppiamento si osserva un calo costante della pressione sul manometro, è presente un trafileamento che deve essere immediatamente eliminato.

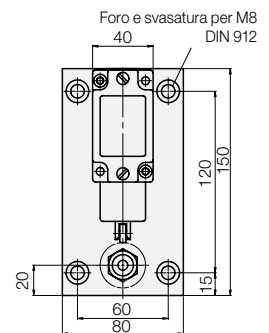
Elementi di sicurezza

- 1) Le unità di accoppiamento sono dotate di una valvola limitatrice di pressione regolata in modo fisso. Questa valvola è impostata come valvola di sicurezza contro il sovraccarico dell'accumulatore su una pressione di apertura di 500 bar.
- 2) Tutti i nippoli di accoppiamento sono dotati di una valvola di precarica (DVV), che limita a circa 5 bar un eventuale aumento della pressione all'interno del nipplo nella condizione di disaccoppiamento in caso di ev. trafileamenti.
- 3) Le unità di accoppiamento per cilindri a doppio effetto sono dotate di una valvola di ritegno pilotata. In questo modo si ottiene una migliore sicurezza di funzionamento. Queste unità di accoppiamento possono essere utilizzate anche per cilindri a semplice effetto, nel qual caso occorre utilizzare come generatore di pressione una centralina per cilindri a doppio effetto.
- 4) Nell'unità di accoppiamento per cilindri a doppio effetto si può utilizzare un accoppiatore multiplo che
 - a) semplifica l'operazione di accoppiamento e
 - b) impedisce di scambiare le linee di bloccaggio e di sbloccaggio
- 5) L'alloggiamento di sicurezza serve come supporto per accoppiatori semplici e per accoppiatori multipli dopo il disaccoppiamento. Tramite segnale di abilitazione del fincorsa integrato, viene garantito che l'attrezzatura di bloccaggio possa essere trasportata solo quando l'accoppiatore semplice oppure l'accoppiatore multiplo sono stati sganciati correttamente dall'attrezzatura.

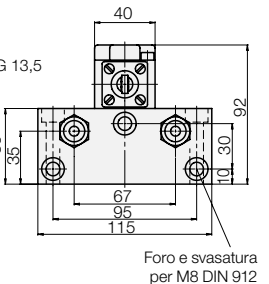
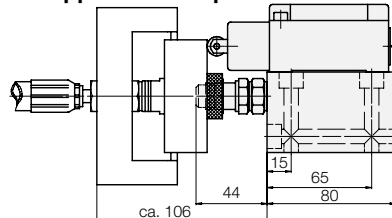
Alloggiamento di sicurezza per accoppiatore



Giunto rapido 9384 101 (vedere F 9.381)



Alloggiamento di sicurezza per accoppiatore multiplo



Foro e svasatura per M8 DIN 912