



Vérin à visser

double effet

Pression de fonctionnement maxi. 500 bars



Application

Des vérins à visser double effet sont utilisés quand la course de retour doit être effectuée dans un temps déterminé, p.ex.: dans des installations avec des cadences déterminées. Ils peuvent aussi engendrer des forces de traction.

Description

Ces vérins à visser à double effet permettent une installation peu encombrante dans les corps de montage et ainsi l'alimentation en huile sans tuyauterie.

Le racler double protège la tige du piston et permet une étanchéité parfaite.

L'étanchéité du vérin dans le logement se fait par la combinaison joint torique/bague d'appui. Le vérin est serré au moyen d'une clé à ergots selon DIN 3116, ce qui permet de noyer également la collerette dans le corps du montage, si nécessaire.

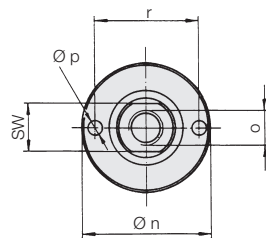
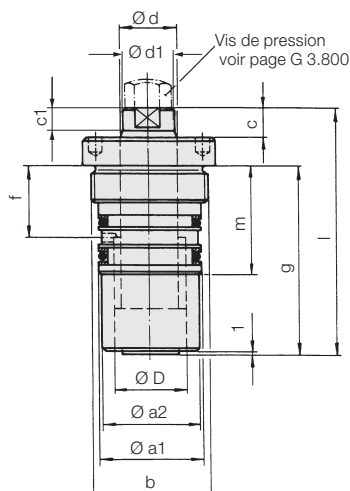
Matière

Matière du piston: acier cémenté, trempé
 Corps: acier de décolletage, bruni

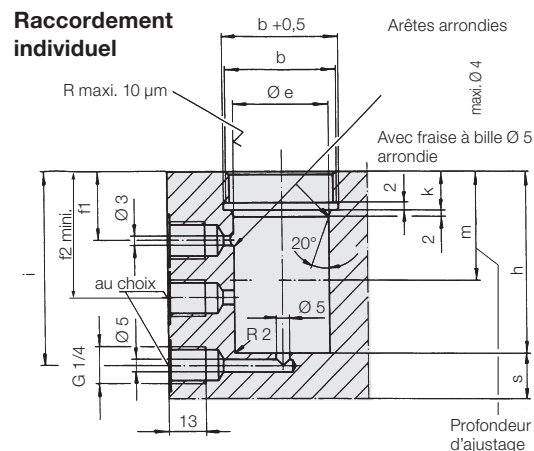
Remarques importantes

Il est impératif de respecter la profondeur de l'alésage h car nous avons renoncé à une butée interne afin d'obtenir des dimensions réduites. Pour éviter la détérioration des joints en vissant le vérin, il faut ébavurer soigneusement le chanfrein d'entrée et les alésages pour alimentation en huile. L'alimentation en huile pour la sortie peut se faire à n'importe quel endroit en dehors de la profondeur d'ajustage «m».

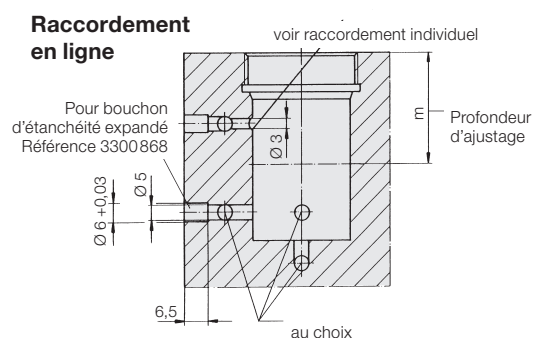
Conditions d'utilisation, tolérances et autres renseignements voir A 0.100.



Raccordement individuel



Raccordement en ligne

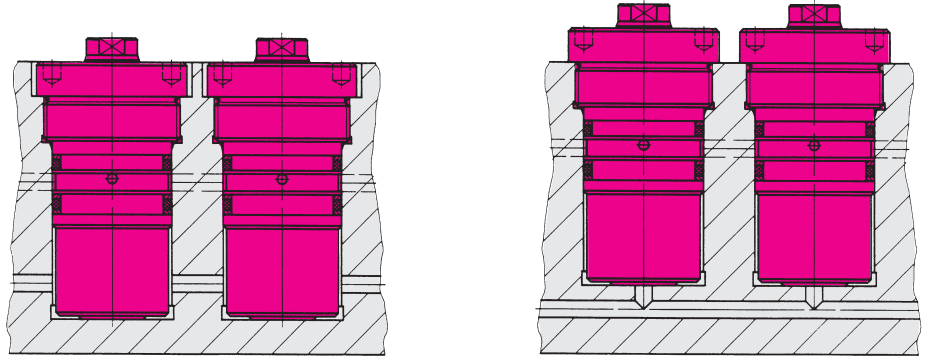


		16	20	25	32	40
Piston Ø D	[mm]	16	20	25	32	40
Tige Ø d	[mm]	10	12	16	20	25
Course ± 1	[mm]	16	20	25	32	40
Force de poussée à 100 bars	[kN]	2,0	3,1	4,9	8,0	12,6
Force de poussée à 500 bars	[kN]	10,0	15,7	24,5	40,2	62,8
Force de traction à 100 bars	[kN]	1,2	2,0	2,9	4,9	7,7
Force de traction à 500 bars	[kN]	6,1	10,0	14,5	24,5	38,3
Consommation d'huile/ 10 mm de course						
Avance / retour	[cm³]	2,0/1,2	3,1/2,0	4,9/2,9	8,0/4,9	12,56/7,7
Ø a 1 f7	[mm]	22	28	35	44	55
Ø a 2	[mm]	21	26	33	42	53
b	[mm]	M26x1,5	M32x1,5	M40x1,5	M50x1,5	M60x1,5
c	[mm]	6	7	7	10	12
Ø d1 x c1	[mm]	9,2x3,7	11,2x5,3	15x5	19x8,6	24x9,1
Ø e H7	[mm]	22	28	35	44	55
f1	[mm]	19	20	25	28	30,5
f2 mini.	[mm]	34	35	43	48	51
g	[mm]	48	53	65	72	86
h ± 0,2	[mm]	48	53	65	72	86
i	[mm]	53	62	72	79	93
k ± 0,2	[mm]	8,5	10,5	13,5	15,5	17
l ± 1	[mm]	65	67	82	94	112
m + 1	[mm]	30	31	39	44	47
Ø n	[mm]	31	37	44	54	65
o x prof. du taraudage	[mm]	M6x12	M8x12	M10x15	M12x15	M16x25
Ø p	[mm]	3,2	4,2	5,2	6,2	6,2
r	[mm]	25	30	35	42	50
s mini.*	[mm]	8	10	11	13	16
SW	[mm]	8	10	13	17	22
Couple de serrage	[Nm]	50	100	200	400	650
Masse	[kg]	0,165	0,25	0,5	0,9	1,7
Températ. jusqu'à 100 °C	Référ.	1471001	1472001	1473001	1474001	1475001
Températ. jusqu'à 150 °C (FKM)	Référ.	1471011	1472011	1473011	1474011	1475011

* pour pression de fonctionnement de 500 bars et matières d'une résistance à la rupture de 500 N/mm²

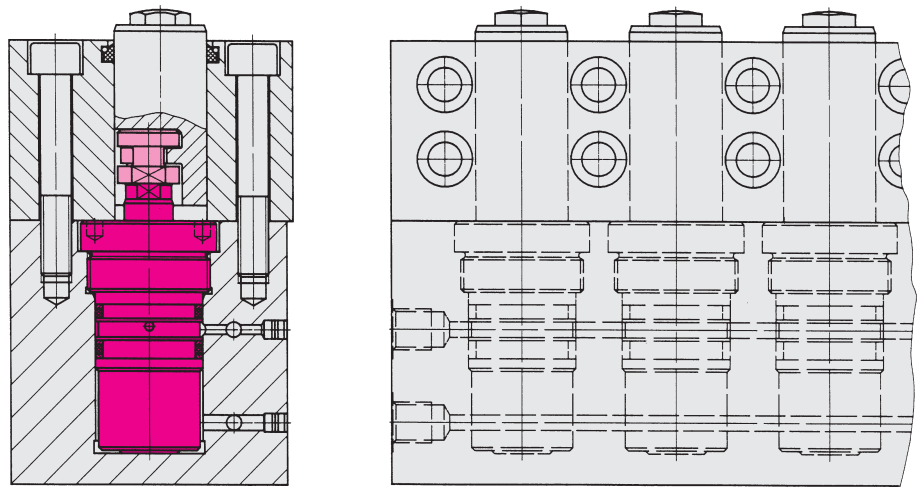
Exemple d'application voir page 2.

Possibilités de montage



Exemples d'application

Vérins à visser à double effet dans un tasseau de serrage multiple pour un montage de soudure.
(Vis pour accouplement voir page G 3.800)



Vérins à visser double effet comme vérin de traction dans un montage de serrage multiple pour fraiser un plat pour clé.

