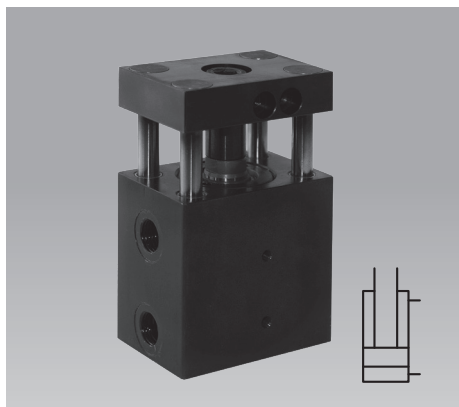




RM Minischieber mit optionaler Positionskontrolle doppelt wirkend, max. Betriebsdruck 500 bar



Beschreibung

Der RM Minischieber ist ein kompakter Blockzylinder mit 4 integrierten Führungsstangen, die auch Querkräfte und Momente aufnehmen können. An der Frontplatte können Gewinde eingebracht werden, um Nutzlasten oder Werkzeuge zu befestigen (s. Seite 4).

Um eine mögliche Quetschstelle zwischen Frontplatte und Zylinder zu vermeiden, wird der Sicherheitsabstand von 25 mm nach DIN EN 349 eingehalten (siehe Wichtige Hinweise). Die RM Minischieber können selbstverständlich auch mit Positionskontrolle durch Grenz-taster oder induktive Sensoren geliefert werden (siehe Seite 6).

Vorteile

- 4 Baugrößen mit je 3 Hublängen
- Kompakte Blockbauform
- 2 Befestigungsmöglichkeiten
- 2 Anschlussmöglichkeiten
- Führungsstangen aus Nitrierstahl
- Sicherheitsabstand gegen Fingerquetschung
- Optionale Positionskontrolle mit Grenz-tastern oder induktiven Sensoren
- FKM-Dichtungen serienmäßig
- Temperaturbereich -20... +150 °C
- Wartungsfrei

Einsatzgebiete

- Werkzeugbau
- Formenbau
- Umformtechnik
- Pressen
- Stanzen
- Entgraten
- Lochen
- Spanntechnik
- Montagetechnik

Wichtige Hinweise

Der RM Minischieber darf niemals nur mit der mitgelieferten Frontplatte, also ohne Nutzlast betrieben werden (siehe Anwendungsbeispiel). Grund: Um Baulänge und Gewicht zu sparen, stecken die Führungsstangen mit einem Bund von vorn in Senkungen der Frontplatte. Die Arretierung in die andere Richtung muss die angeschraubte Nutzlast (Werkzeughalteplatte) übernehmen. Alle 4 Senkungen müssen zumindest teilweise bedeckt sein (s. Seite 4). Der Sicherheitsabstand von 25 mm zwischen Frontplatte und Zylinder soll Fingerquetschungen vermeiden. Ein vollständiger Schutz ist aber nur durch Anbringen weiterer Sicherungseinrichtungen möglich, wofür der Maschinenhersteller verantwortlich ist.

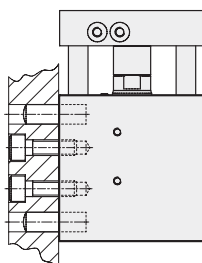
Wenn der RM Minischieber so abgesichert ist, dass Verletzungen des Personals auch im Einrichtbetrieb ausgeschlossen sind, kann die Distanzbuchse zwischen Frontplatte und Kolbenstange entfernt werden. Die Gesamtlänge verringert sich um 15 bis 18 mm (Maß c1).

Der RM Minischieber muss vor Spänen, aggressiven Kühlmitteln und Schweißspritzern wirkungsvoll geschützt werden.

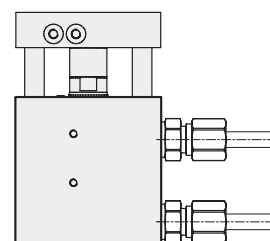
Betriebsbedingungen, Toleranzen und sonstige Angaben siehe Blatt A 0.100.

Siehe auch Empfehlungen Seite 5.

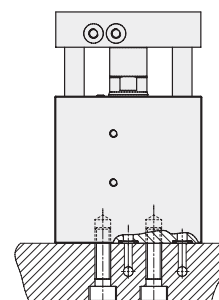
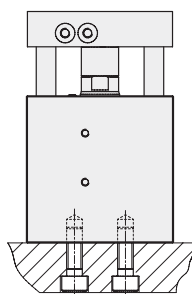
Befestigungsmöglichkeiten



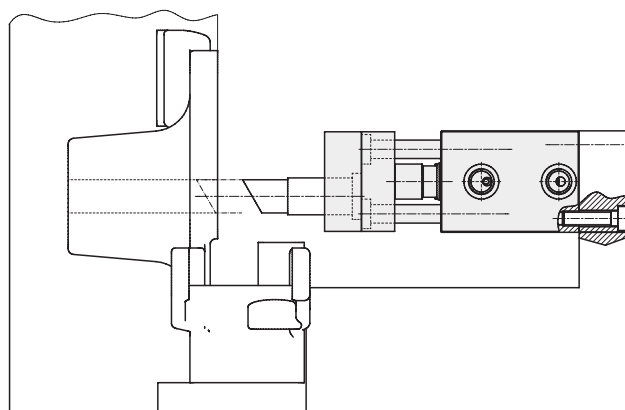
Anschlussmöglichkeiten



Bei Betriebsdruck über 100 bar müssen die Zylinder hinten abgestützt oder durch Zylinderstifte gesichert werden.

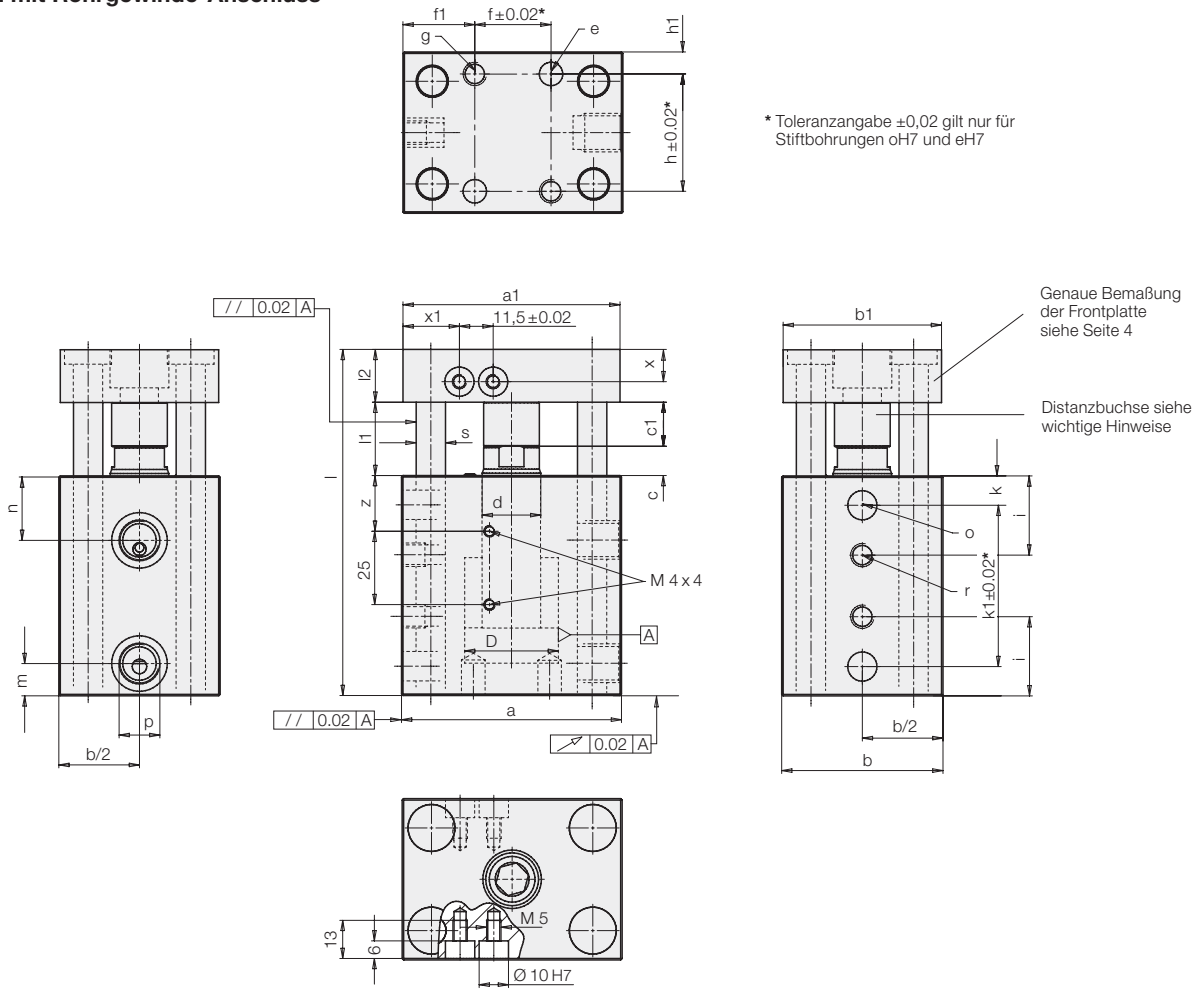


Anwendungsbeispiel für Entgratwerkzeug

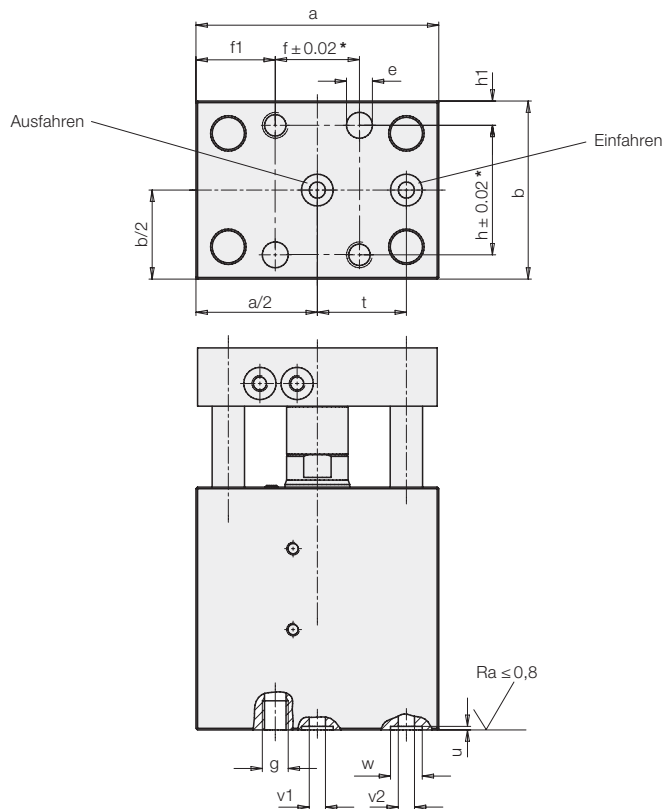


Technische Daten und Maße

Ausführungen mit Rohrgewinde-Anschluss



Ausführung zum Aufflanschen mit O-Ring Abdichtung



Bestell-Nummern

Kolben-Ø D	[mm]	25	32	40	50	
Stangen-Ø d	[mm]	16	20	25	32	
Druckkraft bei	100 bar	[kN]	4,9	8	12,6	19,5
	500 bar	[kN]	24,5	40,2	62,8	98,5
Zugkraft bei	100 bar	[kN]	2,9	4,9	7,7	11,6
	500 bar	[kN]	14,5	24,5	38,3	57,9
Ölbedarf / 10 mm Hub	Vorlauf	[cm³]	4,91	8,05	12,56	19,63
	Rücklauf	[cm³]	2,9	4,9	7,7	11,6
a	[mm]	65	75	85	100	
a1	[mm]	64	74	84	99	
b	[mm]	45	55	63	75	
b1	[mm]	44	54	62	74	
c	[mm]	7	10	10	10	
c1	[mm]	18	15	15	15	
e	[mm]	8H7 x 8 tief	8H7 x 8 tief	10H7 x 10 tief	12H7 x 12 tief	
f	[mm]	26	26	33	40	
f1	[mm]	19,5	24,5	26	30	
g	[mm]	M8x9	M8x9	M10x10	M12x12	
h	[mm]	32	40	48	57	
h1	[mm]	6,5	7,5	7,5	9	
i	[mm]	24	27	28	34	
k	[mm]	10	10	11	14	
k1	[mm]	24 + Hub	30 + Hub	32 + Hub	37 + Hub	
l1	[mm]	25	25	25	25	
l2	[mm]	15	18	25	28	
m	[mm]	11	11	11	13	
n	[mm]	18	22	24	27	
o	[mm]	8H7 x 8 tief	10H7 x 10 tief	12H7 x 10 tief	16H7 x 13 tief	
p		G 1/4	G 1/4	G 1/4	G 1/4	
r	[mm]	M 8x8	M 8x8	M 10x10	M 12x12	
s	[mm]	8	10	12	16	
t	[mm]	25	27,5	31,5	38	
w +0,2	[mm]	9,8	9,8	9,8	10,8	
u ±0,05	[mm]	1,1	1,1	1,1	1,1	
v1 ausfahren	[mm]	4	5	6	6	
v2 einfahren	[mm]	4	4,5	4,5	6	
z ±0,2	[mm]	25	19	22	32	
Abmessung O-Ring		7 x 1,5	7 x 1,5	7 x 1,5	8 x 1,5	
Bestell-Nr. O-Ring (FKM)		3001077	3001077	3001077	3000275	

Bestell-Nr. Doppelt wirkend mit Rohrgewinde-Anschluss

Hub ±1	[mm]	20	25	25	25
Gesamtlänge l ± 1	[mm]	104	118	129	143
Masse	[kg]	1,6	2,8	4,1	6,4
Bestell-Nr.		RM3020 10	RM4025 10	RM5025 10	RM6025 10
Hub ±1	[mm]	50	50	50	50
Gesamtlänge l ± 1	[mm]	134	143	154	168
Masse	[kg]	2,2	3,7	5,1	7,8
Bestell-Nr.		RM3050 10	RM4050 10	RM5050 10	RM6050 10
Hub ±1	[mm]	100	100	100	100
Gesamtlänge l ± 1	[mm]	184	193	204	218
Masse	[kg]	3,8	5,5	7,1	10,8
Bestell-Nr.		RM3100 10	RM4100 10	RM5100 10	RM6100 10

Temperaturbereich -20... + 150 °C

Bei Ausführung mit Positionskontrolle Umgebungstemperatur der Schalter auf Seite 6 beachten.

Bestellnummernschlüssel:

RMXXXX 10 - Ausführung ohne Positionskontrolle	RMXXXX 14 - Ausführung mit 2 Grenztastern rechts
RMXXXX 11 - Ausführung mit 1 induktiven Sensor rechts	RMXXXX 15 - Ausführung mit 1 induktiven Sensor links
RMXXXX 12 - Ausführung mit 2 induktiven Sensoren rechts	RMXXXX 16 - Ausführung mit 2 induktiven Sensoren links
RMXXXX 13 - Ausführung mit 1 Grenztaster rechts	RMXXXX 17 - Ausführung mit 1 Grenztaster links
	RMXXXX 18 - Ausführung mit 2 Grenztastern links

Ausführungen zum Aufflanschen mit O-Ring-Abdichtung Bodenseite (O-Ringe sind im Lieferumfang enthalten).

RMXXXXXB

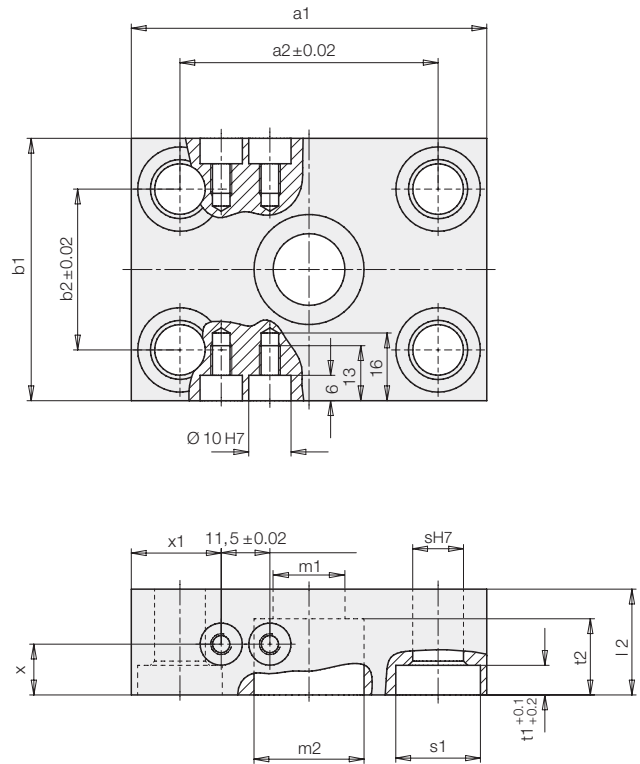
Bemaßung der Frontplatte Lage der Positionskontrolle

Bemaßung der Frontplatte

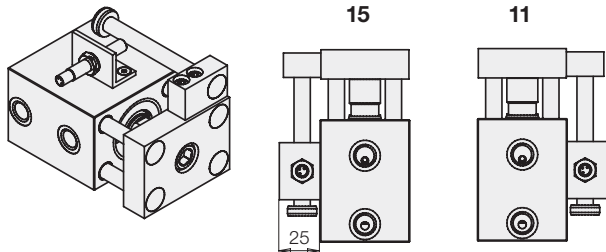
Zur Befestigung der Nutzlast (Werkzeughalteplatte) müssen in die Frontplatte Gewinde und evtl. Stiftbohrungen eingebracht werden. Die genaue Bemaßung der Frontplatte soll es erleichtern, diese so zu platzieren, dass eine Kollision mit den vorhandenen Bohrungen vermieden wird.

Die Werkzeughalteplatte muss die 4 Senkungen s1 zumindest teilweise abdecken.

	RM3	RM4	RM5	RM6
a1	64	74	84	99
a2	48	55	61	74
b1	44	54	62	74
b2	28	35	38	45
l2	15	18	25	28
t1	5	5	7	7
t2	11	13	18	22
m1	10,5	13	17	21
m2	18	20	26	33
s	8	10	12	16
s1	14	16	18	22
x	9	11	12	11
x1	19,25	19,25	21,25	24,25
Masse [kg]	0,25	0,44	0,80	1,20
Bestell-Nr.	3538568	3538569	3538570	3538571



Lage der Positionskontrolle

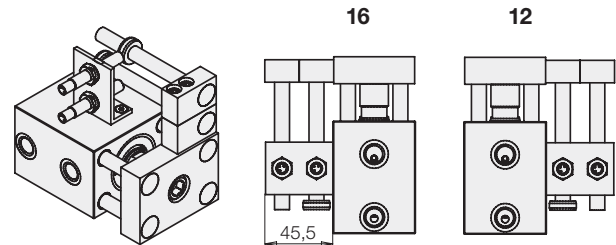


Einfache induktive Kontrolle

RMXXX 11 = Kontrolle rechts

RMXXX 15 = Kontrolle links

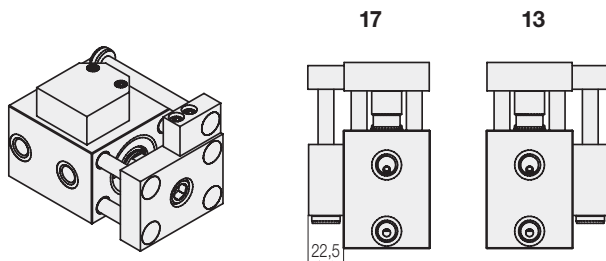
Der Schalterpunkt ist durch Verschieben des Schaltknocks auf der Schaltstange frei wählbar.



Zweifache induktive Kontrolle

RMXXX 12 = Kontrolle rechts

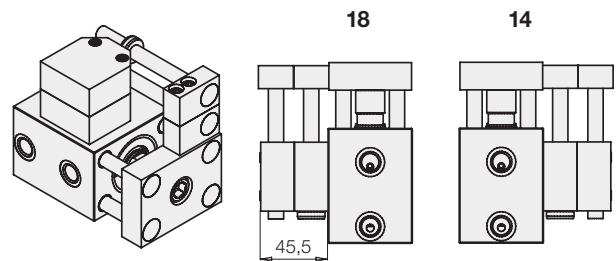
RMXXX 16 = Kontrolle links



Einfache Grenztasterkontrolle

RMXXX 13 = Kontrolle rechts

RMXXX 17 = Kontrolle links

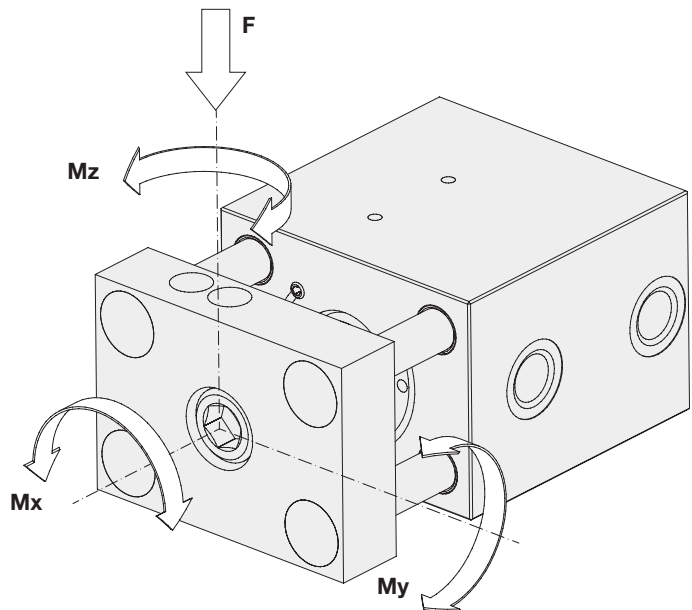
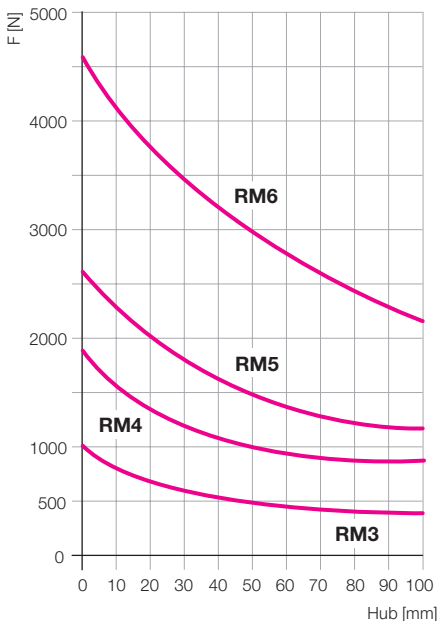


Zweifache Grenztasterkontrolle

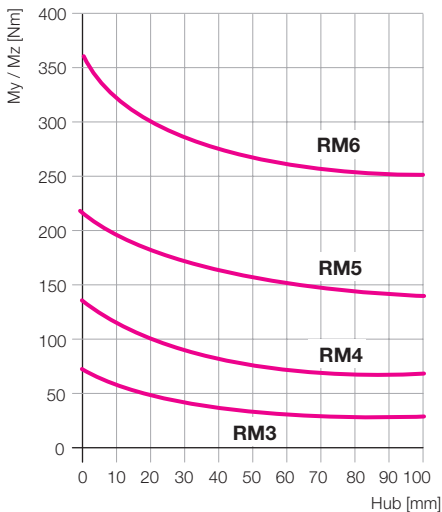
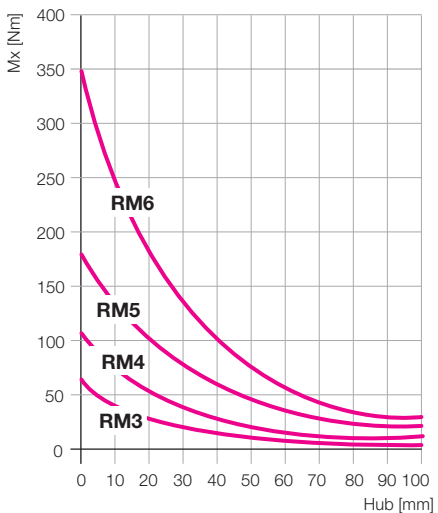
RMXXX 14 = Kontrolle rechts

RMXXX 18 = Kontrolle links

Maximale Querkraft F in Abhängigkeit vom Hub



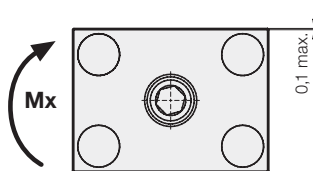
Empfohlene maximale Momente in Abhängigkeit vom Hub



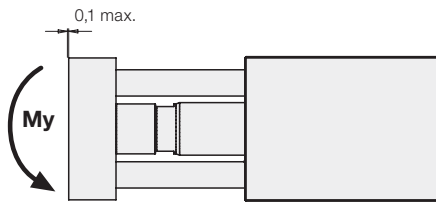
Belastung der Frontplatte

Wenn die Frontplatte mit Querkräften und Momenten belastet wird, verformen sich die Führungsstangen. Diese Verformung ist um so größer, je länger der Hub ist. Für die in den Diagrammen empfohlenen maximalen Momente und Querkräfte gelten folgende Annahmen:

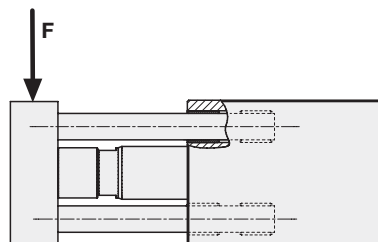
1. Das Moment Mx darf die Frontplatte maximal 0,1 mm verdrehen.



2. Die Momente My oder Mz dürfen die Frontplatte maximal 0,1 mm kippen.



3. Die maximale Querkraft F muss unter der zulässigen Belastung der Stangenführung liegen.



Die maximale Querkraft nach Diagramm nutzt die Tragfähigkeit der Führungsstangen voll aus, ohne Rücksicht auf die Durchbiegung. Bei den empfohlenen Momenten wird ein Grenzwert von 0,1 mm angenommen. Natürlich hält das System wesentlich höhere Werte aus, aber die Verformungen sind dann in der Praxis nicht mehr akzeptabel. Hier stößt der RM Minischieber an seine Grenzen.

Empfehlungen:

1. Die Kraft möglichst im Zentrum der Frontplatte einleiten, um das Kraftpotenzial des RM Minischiebers auszuschöpfen.
2. Den Zylinderhub so kurz wie möglich wählen.
3. Die Nutzlast (Werkzeuggewicht) so klein wie möglich halten.
4. Der RM Minischieber hat keine Endlagendämpfung. Deshalb nicht den ganzen Hub ausnutzen, sondern das Werkzeug gegen äußeren Anschlag fahren. Dies gilt vor allem bei großer Belastung und/oder hoher Kolbengeschwindigkeit.

Technische Daten

Induktiver Sensor • Einzelgrenztaster

Induktiver Sensor

Allgemeine Daten

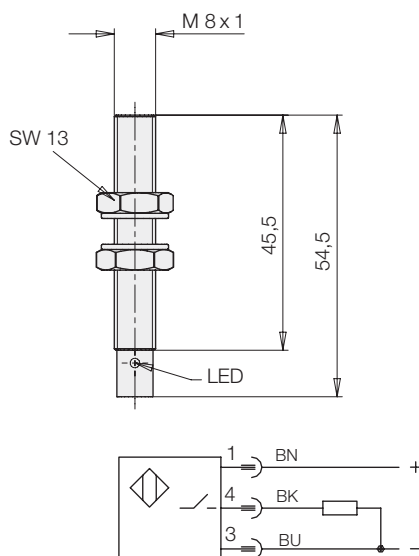
Einbauart		bündig einbaubar
Nennschaltabstand S_n	[mm]	1,5
gesicherter Schaltabstand S_a	[mm]	0... 1.2
Wiederholgenauigkeit	[%]	≤ 5
Hysterese	[%]	≤ 15
Umgebungstemperatur	[°C]	-25... +70
Verschmutzungsgrad		3
Bereitschaftsverzug	[ms]	≤ 10

Mechanische Daten

Bauform	[mm]	M8
Gehäusematerial		Stahl nicht rostend
Material der aktiven Fläche		PBTP
Schutzart	[IP]	IP 67
Anschlussart		Stecker S49

Elektrische Daten

Stromart		DC
Verdrahtungsart		3-Draht
Schaltfunktion		Schließer
Ausgangsschaltung		pnp
Bemessungsbetriebsspannung	[V]	24 DC
Bemessungsbetriebsstrom	[mA]	200
Betriebsspannung U_b	[V]	10... 30 DC
Restwelligkeit	% v. U_b	≤ 15
Netzfrequenz	[Hz]	
Schaltfrequenz	[Hz]	3000
Leerlaufstrom	[mA]	≤ 8/≤ 1
Spannungsabfall	[V]	≤ 1,5/-
Kurzschlusschutz		ja
Verpolschutz		ja
Bestell-Nr.		3829164



Zubehör für induktiven Sensor

Anschlusskabel mit Winkelstecker

Betriebsspannung	10 – 30 V DC	
Schutzart nach DIN 40050	IP 67	
Umgebungstemperatur	-25 °C bis +90 °C	
Steckeranschluss	M8-Stecker	
LED	Betriebsspannung (grün) Funktionsanzeige (gelb)	
Kabel, Kabellänge	PUR, 5 m	
Schaltausgang (Schließer)	pnp	npn
Bestell-Nr. (1 Stück)	3829099	3829124

Einzelgrenztaster

Gehäuse-Werkstoff		Aluminium-Druckguss
Schutzart nach DIN 40050		IP67
Klasse nach VDE 0660 Teil 200		30 x 106 mechanische Schaltspiele
Umgebungstemperatur	[°C]	-5 bis +80
Schaltprinzip		Sprungschalter
Schaltglieder		1 Schließer + 1 Öffner
Anschlussart		Lötanschluss
Anschlussquerschnitt max.	[mm ²]	1
Schließzeit	[ms]	< 5
Preldauer	[ms]	< 3
Max. Schalthäufigkeit	[min-1]	200
Nennausschaltvermögen		24V/2A
Schaltspannung min.	[V]	12
Schaltstrom min. bei 12V	[mA]	10
Kurzschlusschutz (Steuersicherung)		6A träge-10A flink
Bestell-Nr.		3829222

