

Staffa rotante con meccanismo di rotazione rinforzato

flangia in basso, controllo di posizione opzionale, foro per staffa oscillante / testa a forcella, max. pressione d'esercizio 500/160 bar



Vantaggi

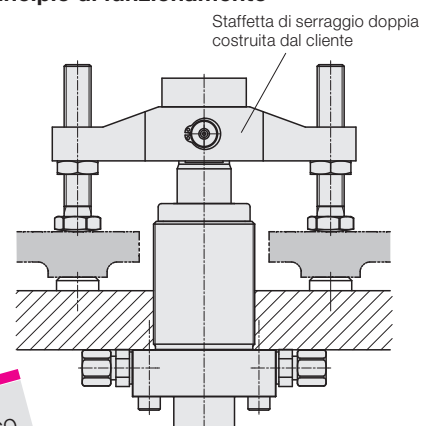
- Applicazione della forza di bloccaggio senza forze trasversali
- Forma compatta
- La staffetta di serraggio doppia semplifica il bloccaggio multiplo dei pezzi
- Testa con foro per staffa oscillante per un'elevata forza di bloccaggio
- Testa a forcella per staffetta di serraggio semplice
- A scelta raccordo per tubi oppure canali forati
- Meccanismo di rotazione rinforzato
- Raschiatore FKM di serie
- Disponibile con controllo di posizione

Possibilità di montaggio

- Raccordo filettato
- Canali forati

Raschiatore metallico opzionale

Principio di funzionamento



Impiego

Le staffe idrauliche rotanti vengono impiegate per il bloccaggio di pezzi da lavorare i cui punti di bloccaggio devono rimanere liberi per il carico e lo scarico.

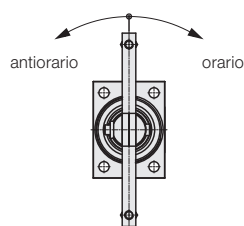
Le versioni con foro per staffa oscillante o con testa a forcella permettono il bloccaggio contemporaneo di due pezzi con la metà della forza.

Funzionamento

La staffa rotante idraulica è un cilindro traente a doppio effetto, con il quale una parte della corsa complessiva viene utilizzata come corsa di rotazione per ruotare il pistone.

Direzione di rotazione

A scelta rotazione a destra o a sinistra. La posizione iniziale è la posizione estesa del pistone.



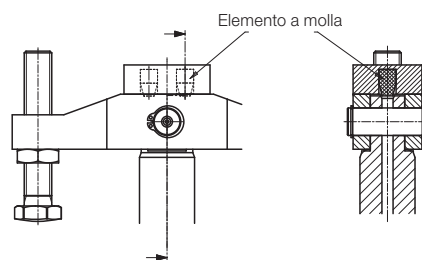
Descrizione

Con questa staffa rotante l'estremità del pistone è realizzata come foro per staffa oscillante o come testa a forcella. Con una staffetta di serraggio doppia, quindi, 2 pezzi possono essere bloccati contemporaneamente.

Per entrambe le versioni occorre un elemento a molla, per mantenere orizzontale la staffetta di serraggio doppia nella posizione di sbloccaggio.

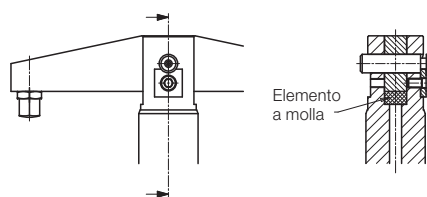
Testa con foro per staffa oscillante

Il robusto foro per staffa oscillante può trasferire elevate forze di bloccaggio fino a una pressione max. di 500 bar. La staffetta di serraggio doppia deve essere dimensionata in base al carico applicato.



Testa a forcella

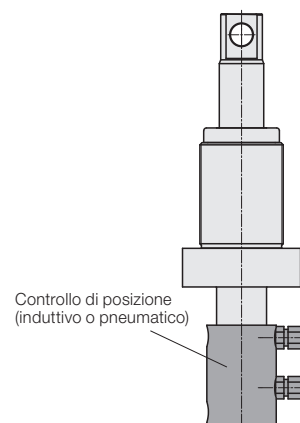
La testa a forcella permette una pressione d'esercizio max. di 160 bar. Il vantaggio consiste nel fatto che è possibile realizzare staffette di bloccaggio relativamente semplici di forma piatta.



Opzione raschiatore metallico

Il raschiatore metallico opzionale protegge i raschiatori FKM dai danni meccanici causati da trucioli di grosse dimensioni o incandescenti.

Staffa rotante con controllo opzionale di posizione (accessorio)



Avvertenze importanti

Rischio di lesioni

Gli elementi di bloccaggio idraulici producono elevate forze di bloccaggio. I punti di schiacciamento nel campo d'azione della staffetta di serraggio doppia possono provocare lesioni gravi. Rimedio: installare dispositivi di protezione.

Per condizioni di esercizio, tolleranze ed altre informazioni vedere la Tabella di catalogo A 0.100.

Staffa di bloccaggio

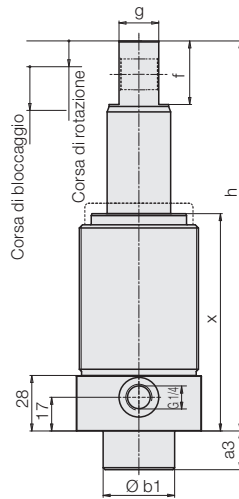
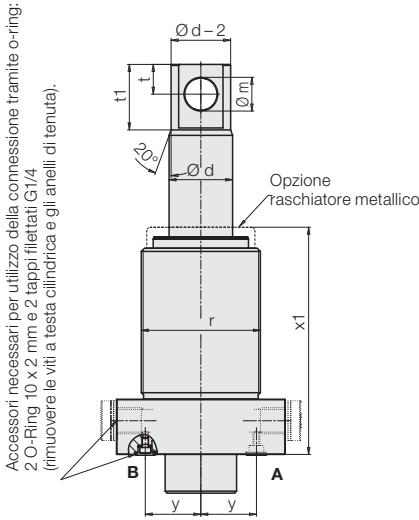
A causa della mancanza del dispositivo di sicurezza contro i sovraccarichi, evitare una collisione con la staffetta di serraggio durante il carico e lo scarico dell'attrezzatura. Rimedio: installare segnalatori.

La staffetta di serraggio doppia deve essere posizionata per quanto possibile nella posizione di bloccaggio ad angolo retto rispetto all'asse del pistone, in modo che l'elemento a molla non venga sovraccaricato. Entrambe le viti di pressione possono sfiorare il pezzo solo al termine della corsa di rotazione.

Attenzione: Per una staffetta di bloccaggio doppia nuova occorre determinare il momento d'inerzia per calcolare il flusso volumetrico ammesso in base alla formula alla pagina 3.

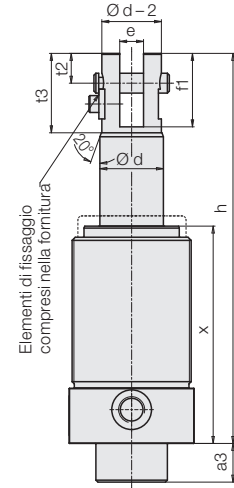
Dimensioni Numeri di ordinazione

Testa con foro oscillante 189X137X (500 bar) Senza stelo (prolunga) per finecorsa

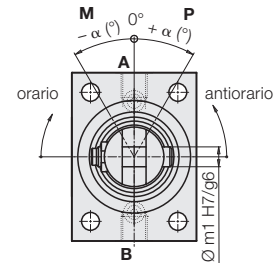
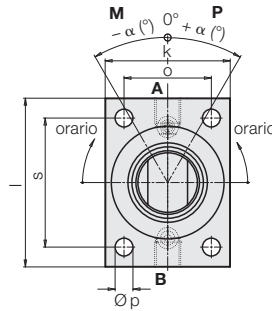
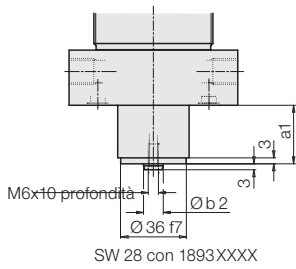


A = Bloccaggio
B = Sbloccaggio

Testa a forcella 189X157X (160 bar)



Con stelo (prolunga) per finecorsa 189X1X6X



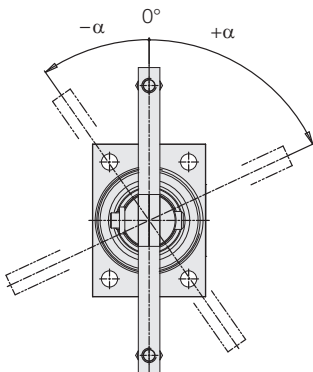
Accessorio: Controllo di posizione a pagina 4.

Posizione iniziale (posizione di sbloccaggio estesa)

Il fissaggio della staffetta con foro per staffetta oscillante o testa a forcella impedisce la variazione della posizione iniziale come accade nel caso del fissaggio del cono.

La posizione iniziale desiderata deve pertanto essere indicata al momento dell'ordine.

L'angolo può essere scelto con passi di 5°.



Codice ordinazione

1 8 9 X 1 X X X X X X X

Diametro
stelo pistone d
3 = 20 mm
5 = 32 mm

3 = Foro per staffetta
oscillante
5 = Testa a forcella

6 = Versione a flangia inferiore
con stelo per finecorsa (prolunga)
7 = Versione a flangia inferiore
senza stelo per finecorsa (prolunga)

1. Esempio di ordinazione

Diametro stelo pistone = 20 mm,
testa con foro per staffa oscillante,
senza stelo per finecorsa,
angolo di rotazione 90° con rotazione a destra,
posizione iniziale 0°,
raschiatore metallico montato
No. ordin.: 1893137000M

M = Raschiatore metallico, montato

Angolo α per la posizione iniziale
00 fino a 90: da 0° fino ad un max. di 90°
(graduazione di 5°)

P (Più) = +α vedere quote d'ingombro

M (Meno) = -α

0 = α = 0°

0 = 90° rotazione a destra (oraria)

1 = 90° rotazione a sinistra

2 = 75° rotazione a destra

3 = 75° rotazione a sinistra

4 = 60° rotazione a destra

5 = 60° rotazione a sinistra

6 = 45° rotazione a destra

7 = 45° rotazione a sinistra

8 = 30° rotazione a destra

9 = 30° rotazione a sinistra

Angolo di rotazione ±1°

2. Esempio di ordinazione

Diametro stelo pistone = 32 mm,
testa a forcella,
con stelo (prolunga) per finecorsa,
angolo di rotazione 60° con rotazione a sinistra,
posizione iniziale -30°,
raschiatore metallico montato
No. ordin.: 18951565M30M

Dati tecnici

		1893	1895
Corsa di bloccaggio	[mm]	25	22
Corsa di rotazione	[mm]	9	13
Corsa totale	[mm]	34	35
Pressione di azionamento min.	[bar]	30	30
Flusso volumetrico ammesso per il momento d'inerzia	[cm ³ /s] [kgm ²]	8 0,00032	20 0,002295
Superficie attiva del pistone			
Bloccaggio	[cm ²]	1,76	4,52
Sbloccaggio	[cm ²]	4,9	12,56
Q.tà olio/corsa bloccaggio	[cm ³]	6	15,8
Q.tà olio/corsa sbloccaggio	[cm ³]	16,7	44
a1	[mm]	10	29,5
a3	[mm]	-	19,5
Ø b1 -0,1	[mm]	-	36
Ø b2 f7	[mm]	10	10
Ø d	[mm]	20	32
e + 0,1	[mm]	8	12
f	[mm]	20	32
f1	[mm]	26	37
g f7	[mm]	12	20
h	[mm]	188,5	196,5
k	[mm]	45	63
l	[mm]	90	85
Ø m H7	[mm]	10	16
Ø m1 H7	[mm]	6	10
o	[mm]	30	44
Ø p	[mm]	6,5	9
r	[mm]	M45x1,5	M60x1,5
s	[mm]	50	65
t	[mm]	9	15
t1	[mm]	21	33
t2	[mm]	10	15
t3	[mm]	29	40
x	[mm]	115,5	109,5
x1	[mm]	120,5	114,5
y	[mm]	29,5	28

Accessori

Raschiatore metallico, compl. (montaggio in proprio)	0341 107	0341 100
O-Ring 8 x 1,5	3000 343	3000 343
Tappo G 1/4	3610 264	3610 264

Flusso volumetrico ammesso

Il flusso volumetrico ammesso indicato nella tabella vale per l'utilizzo di staffette di bloccaggio doppie il cui momento d'inerzia non superi il valore della tabella.

Il tempo di bloccaggio è di circa 0,8 secondi e il tempo di sbloccaggio di circa 2 secondi.

Per le nuove staffette di bloccaggio con un altro momento d'inerzia è possibile calcolare il flusso volumetrico ammesso in base alla formula seguente.

$$Q_2 = Q_1 \times \sqrt{\frac{J_1}{J_2}} \quad [\text{cm}^3/\text{s}]$$

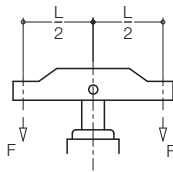
Q_1 = flusso vol. ammesso (valore della tabella)

Q_2 = flusso vol. ammesso con il nuovo momento d'inerzia della staffetta J_2

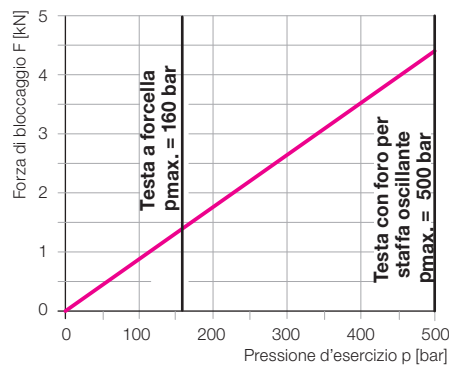
J_1 = momento d'inerzia (valore della tabella)

J_2 = momento d'inerzia della nuova staffetta

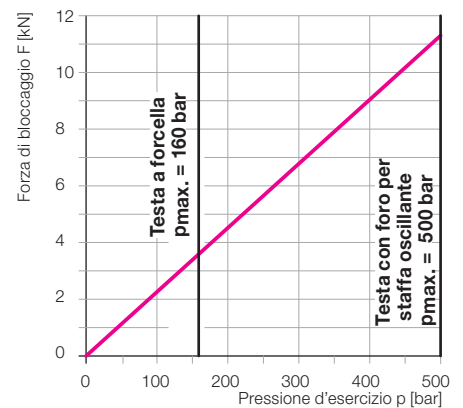
Forza di bloccaggio F in base alla pressione d'esercizio p



1893 1XXXX



1895 1XXXX



Standard della fornitura

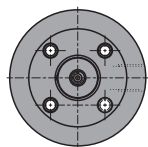
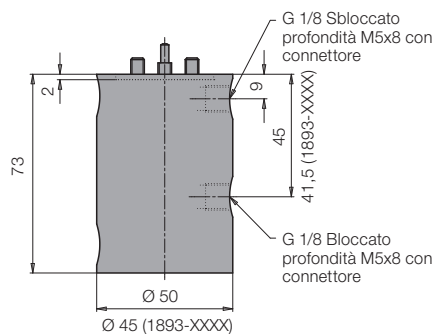
I controlli di posizione non vengono forniti montati sulla staffa rotante.

Le viti di fissaggio e la bussola di comando sono comprese nella fornitura.

I controlli di posizione elettrici vengono forniti con 2 sensori induttivi di prossimità e 2 connettori angolari.

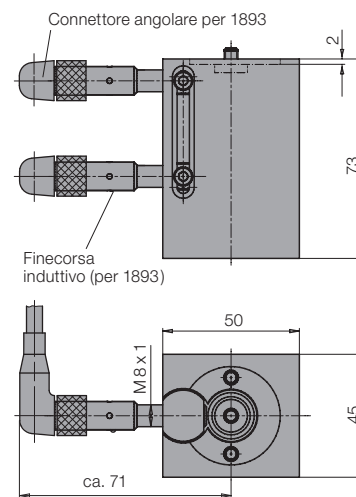
il corpi del controllo di posizione è montabile ruotato 2x180° (1893) oppure 8x45°.

Controllo pneumatico di posizione



	per 1893	per 1895
No. ordin.	0353867	0353808

Controllo elettrico di posizione



	per 1893	per 1895
No. ordin.	0353868	0353814

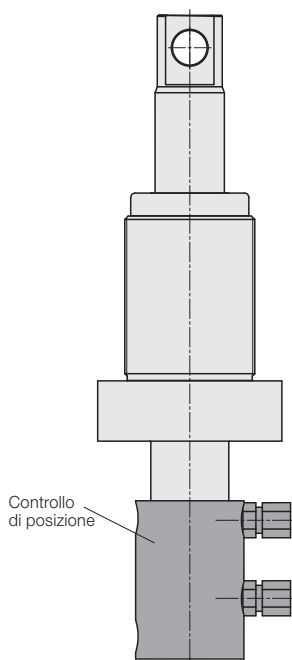


Diagramma funzionale

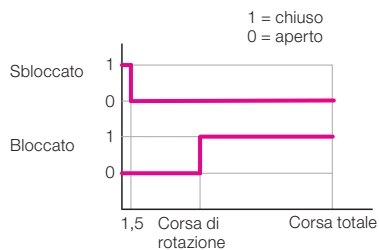
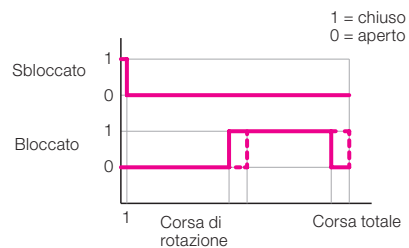


Diagramma funzionale



Dati tecnici per finecorsa induttivo

Tensione d'esercizio	10...30 V c.c.
Ondulazione residua max.	15 %
Corrente continua max.	200 mA
Funzione di contatto	Organo chiusura
Uscita	PNP
Materiale del corpo	Acciaio inox
Classe di protezione	IP 67
Temperatura ambiente	-25... +70°C
Collegamento	a spina
Lunghezza del cavo	5 m
LED indicatore di funzionamento	Sì
Resistenza a cortocircuiti	Sì