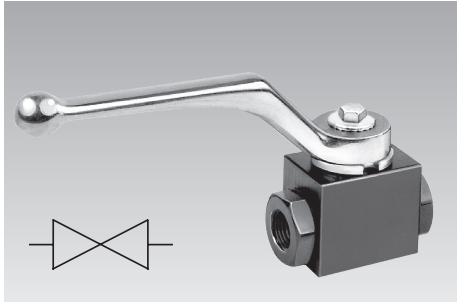
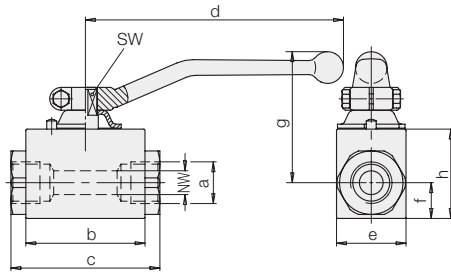




Valvole di intercettazione ad alta pressione
Valvole di ritenuta e strozzamento e strozzamento



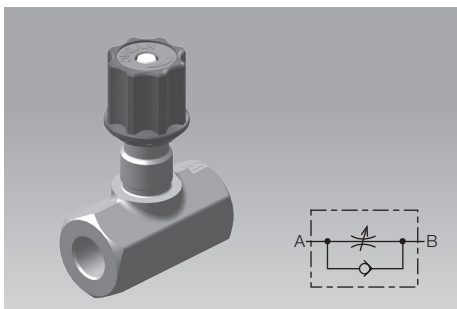
Valvola di intercettazione ad alta pressione
Pressione max. d'esercizio 500 bar



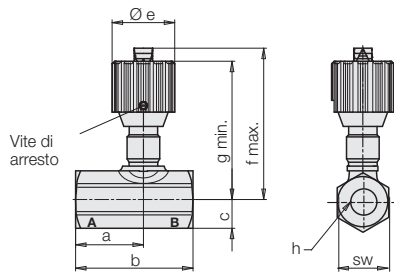
Leva di azionamento di ricambio per 2944 002
No. ordin. Acciaio 3540317
No. ordin. Alluminio 3540318

Campo di temperature da -20 a +60 °C
a tenuta ermetica

NW	[mm]	6	12
a		G 1/4	G 1/2
b	[mm]	37	60
c	[mm]	50	75
d	[mm]	105	130
e	[mm]	26	35
f	[mm]	13	18
g	[mm]	57	66
h	[mm]	32	45
SW	[mm]	9	10
Peso	[kg]	0,3	0,7
No. ordin.		2944 002	2945 000

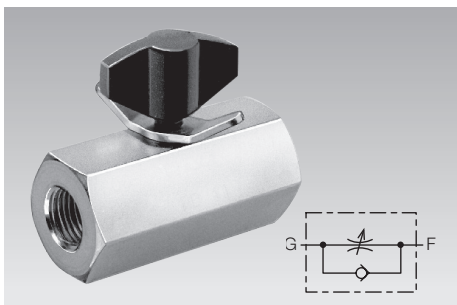
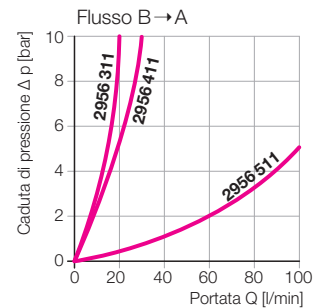
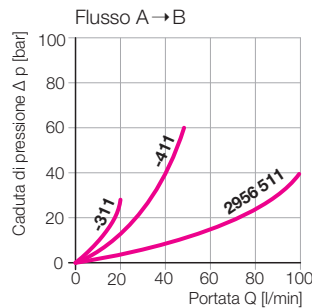


Valvola di ritenuta e strozzamento
Pressione max. d'esercizio 350 bar

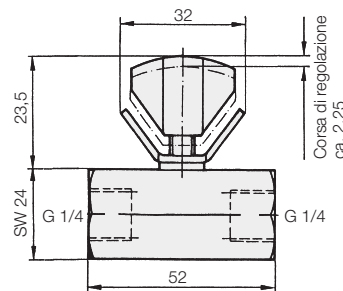


NG	[mm]	6	8	12
a	[mm]	28,8	34	44
b	[mm]	45	55	73
c	[mm]	9	14,2	20
sw	[mm]	16	25	35
Ø e	[mm]	25,2	30,5	38
f max.	[mm]	57	70,4	89,2
g min.	[mm]	52,9	64,3	82,3
h		G 1/8	G 1/4	G 1/2
Peso	[kg]	0,1	0,28	0,65
No. ordin.		2956 311	2956 411	2956 511

Caratteristica Δ p-Q per viscosità cinematica di 53x10⁻⁶ m²/s, strozzatore completamente aperto



Valvola di ritenuta e strozzamento
Pressione max. d'esercizio 500 bar



Peso [kg]	0,36
No. ordin.	6355 108

Caratteristica Δ p-Q per viscosità cinematica di 36x10⁻⁶ m²/s, strozzatore completamente aperto

