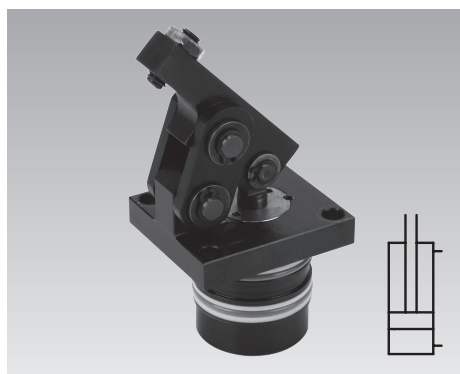


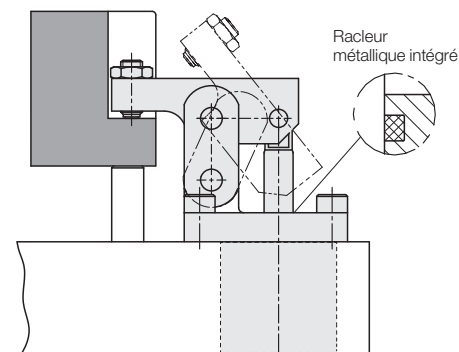


## Mini bride articulée 120 bars avec racleur métallique intégré, double effet, pression de fonctionnement maxi. 120 bars



### Avantages

- Force de serrage élevée à une pression de fonctionnement basse
- Construction compacte
- Corps peut être monté partiellement noyé
- Alimentation en huile par des canaux forés
- Chargement et déchargement libre sur le montage avec bride de serrage et cimblot oscillant
- Serrage sans forces transversales possibles
- Deux leviers de serrage différents disponibles
- Levier de serrage long adaptable à la pièce à usiner
- Mécanisme à levier facile à nettoyer
- Racleur métallique intégré standard
- Joints FKM standard
- Montage dans n'importe quelle position



### Application

La mini bride articulée est un élément de serrage hydraulique à un prix avantageux pour des pièces à usiner à paroi mince dans un espace réduit.

La cinématique particulière permet le serrage presque libre de forces latérales de pièces à usiner sensibles aux déformations.

Une poche un peu plus grande que la largeur du levier de serrage dans la pièce à usiner est suffisante comme surface de serrage.

Cette série est conçue pour la connexion directe à l'hydraulique de la machine avec une pression de fonctionnement maxi. de 120 bars.

### Description

En alimentant en pression, le piston se déplace vers le haut et pivote le levier de serrage par des articulations vers l'avant et en même temps vers le bas sur la pièce à usiner. La force du piston est renversée de 180° et est presque complètement disponible comme force de serrage. Pour débrider, le levier de serrage avec cimblot oscillant est relevé derrière l'arrête avant de la bride, ce qui permet un chargement et déchargement libre de la pièce à usiner.

Des pièces à usiner sensibles aux déformations sont bridées pratiquement sans forces latérales, si la surface de serrage est à l' hauteur de l'axe d'articulation du levier de serrage (34 mm au-dessus de la surface à flasquer, voir page 2).

Le levier de serrage longue disponible au choix est prévu pour des adaptations spécifiques du client.

### Remarques importantes

Les brides articulées sont exclusivement prévues pour le bridage de pièces à usiner dans des applications industrielles et ne doivent être utilisées qu'avec de l'huile hydraulique.

Les brides articulées peuvent générer des forces très élevées. La pièce à usiner, le montage ou la machine doivent compenser ces forces.

Des blessures importantes peuvent être causées dans la zone effective du levier de serrage durant le bridage et le débridage.

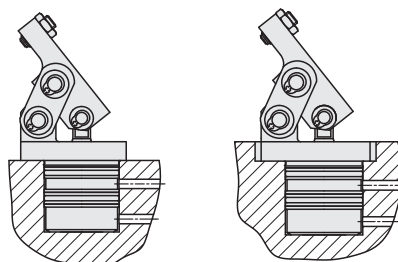
Le fabricant du montage ou de la machine est obligé de prévoir des mesures de protection efficaces.

La bride articulée est à vérifier régulièrement pour éviter une contamination par copeaux et à nettoyer si nécessaire. Conditions d'utilisation, tolérances et autres renseignements voir A 0.100.

### Possibilités d'installation et de connexion

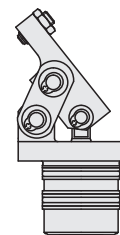
#### Version enfichable

pour des canaux forés horizontaux

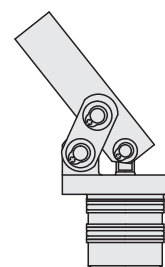


### Options - leviers de serrage

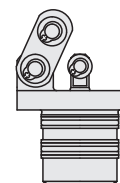
#### Levier de serrage avec cimblot oscillant



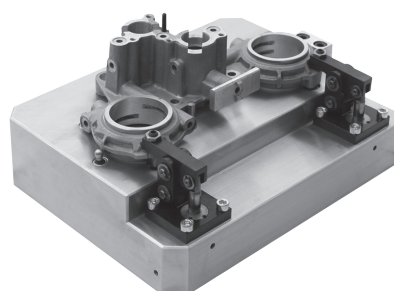
#### Levier de serrage long



#### Sans levier de serrage

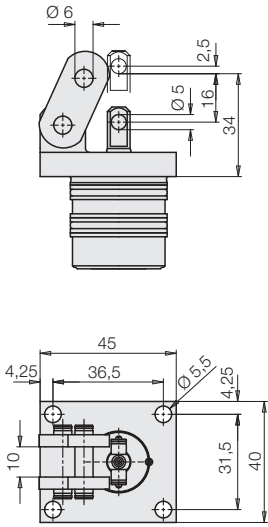


### Exemple d'application

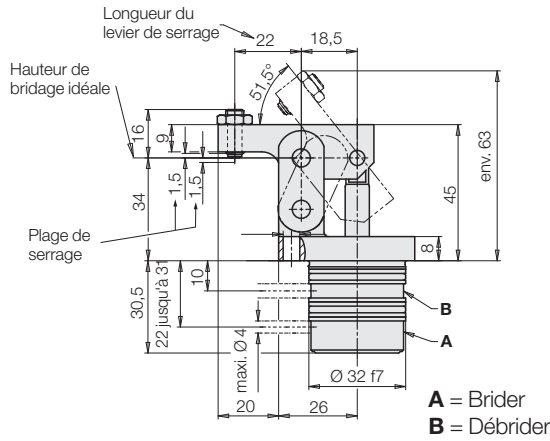


# Dimensions Caractéristiques techniques

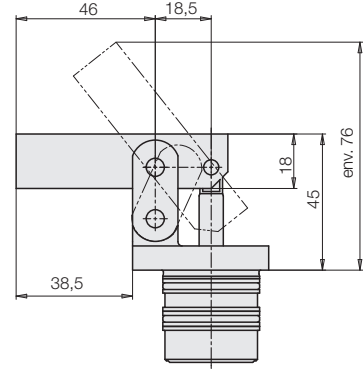
## Sans levier de serrage 1826010



## Levier de serrage avec vis de pression 1826011



## Levier de serrage long 1826012



### Caractéristiques techniques

Force de serrage	[kN]	4
Pression de fonctionnement maxi.	[bars]	120
Pression de fonctionnement mini.	[bars]	10
Consommation d'huile Brider	[cm³]	7,7
Débrider	[cm³]	6,8
Débit admissible Brider	[cm³/s]	15
Débrider	[cm³/s]	15
Masse		
<b>1826010</b>	[kg]	0,30
<b>1826011</b>	[kg]	0,35
<b>1826012</b>	[kg]	0,39

### Calculs

- Longueur du levier de serrage est connue
  - Pression de fonctionnement admissible

$$p_{adm} = \frac{B}{\frac{C}{L} + 1} \leq 120 \quad [\text{bars}]$$

- Force de serrage effective

$$p_{adm} > 70 \text{ bars} \rightarrow F_{Sp} = \frac{A}{L} * 120 \quad [\text{kN}]$$

$$p_{adm} < 70 \text{ bars} \rightarrow F_{Sp} = \frac{A}{L} * p_{adm} \quad [\text{kN}]$$

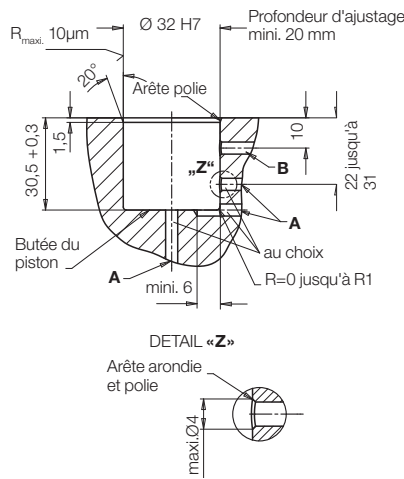
- Longueur du levier de serrage mini.

$$L_{mini} = \frac{C}{\frac{B}{p} - 1} \quad [\text{mm}]$$

$L, L_{mini}$  = Longueur du levier de serrage [mm]  
 $p, p_{adm}$  = Pression de fonctionnement [bars]  
 A, B, C = Constantes selon tableau

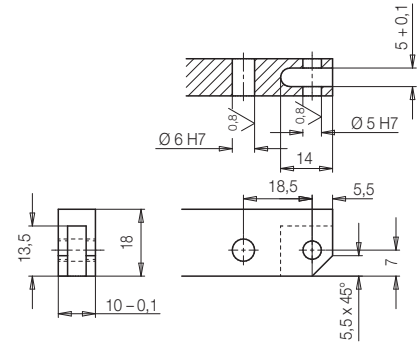
Constante	182601
A	0,73
B	125,92
C	17,575

### Dimensions du logement



### Dimensions de connexion pour la fabrication du levier de serrage par le client

Matière: C45 + C (1.0503)



**Exemple 1:** Bride articulée 1826011  
 Pression de fonctionnement 60 bars  
 Longueur du levier de serrage standard L = 22 mm

Force de serrage effective

$$F_{Sp} = \frac{A}{L} * p = \frac{0,73}{22} * 60 = 2 \text{ kN}$$

**Exemple 2:** Bride articulée 1826010  
 Pression de fonctionnement 60 bars

Longueur du levier de serrage mini.

$$L_{mini} = \frac{C}{\frac{B}{p} - 1} = \frac{17,575}{\frac{125,863}{60} - 1} = 6,77 \text{ mm}$$

Force de serrage effective

$$F_{Sp} = \frac{A}{L} * p = \frac{0,73}{6,77} * 60 = 6,5 \text{ kN}$$

**Exemple 3:** Bride articulée 1826010  
 Levier de serrage spécial L = 51 mm

Pression de fonctionnement admissible

$$p_{adm} = \frac{B}{\frac{C}{L} + 1} = \frac{215,863}{\frac{17,575}{51} + 1} = 160,54 > 120 \text{ bar}$$

Force de serrage effective  
 La pression de fonctionnement maxi. est 120 bars, pour cette raison

$$F_{Sp} = \frac{A}{L} * 120 = \frac{0,73}{51} * 120 = 1,7 \text{ kN}$$

### Diagramme des forces de serrage

