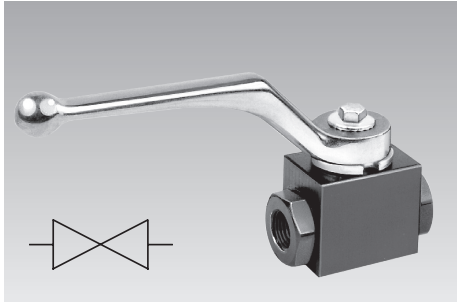
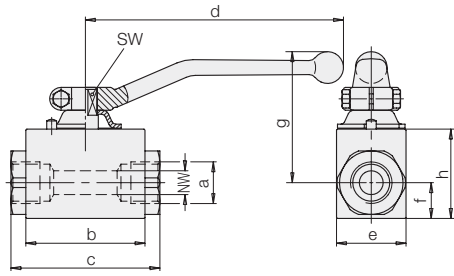




Robinets d'isolement haute pression
Étrangleurs clapet anti-retour



Robinet d'isolement haute pression
Pression de fonctionnement maxi. 500 bars

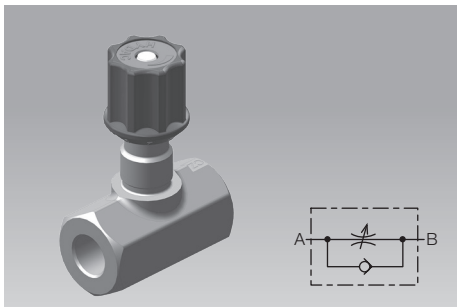


Levier de commande de recharge pour 2944 002

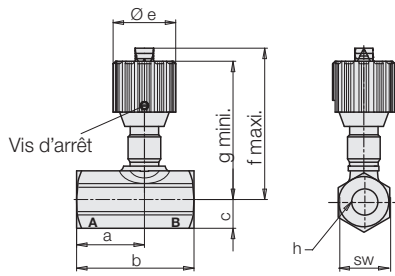
Référence Acier 3540317
Référence Alu 3540318

Plage de température -20 ... +60 °C
Étanchéité hermétique

DN	[mm]	6	12
a		G 1/4	G 1/2
b	[mm]	37	60
c	[mm]	50	75
d	[mm]	105	130
e	[mm]	26	35
f	[mm]	13	18
g	[mm]	57	66
h	[mm]	32	45
SW	[mm]	9	10
Poids	[kg]	0,3	0,7
Référence		2944002	2945000

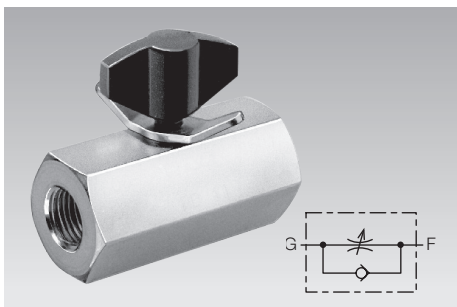
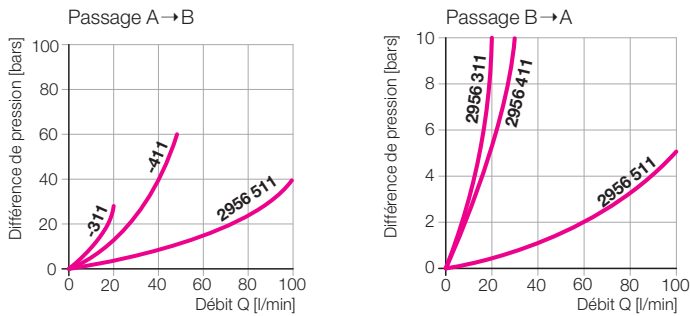


Étrangleur clapet anti-retour
Pression de fonctionnement maxi. 350 bars

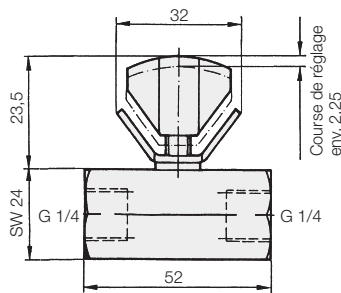


Δp -Q ligne caractéristique pour viscosité cinématique de $53 \times 10^{-6} \text{ m}^2/\text{s}$, étrangleur complètement ouvert

NG	[mm]	6	8	12
a	[mm]	28,8	34	44
b	[mm]	45	55	73
c	[mm]	9	14,2	20
sw	[mm]	16	25	35
$\varnothing e$	[mm]	25,2	30,5	38
f maxi.	[mm]	57	70,4	89,2
g mini.	[mm]	52,9	64,3	82,3
h		G 1/8	G 1/4	G 1/2
Poids	[kg]	0,1	0,28	0,65
Référence		2956311	2956411	2956511



Étrangleur clapet anti-retour
Pression de fonctionnement maxi. 500 bars



Poids [kg] 0,36
Référence 6355108

Δp -Q ligne caractéristique pour viscosité cinématique de $36 \times 10^{-6} \text{ m}^2/\text{s}$, étrangleur complètement ouvert

