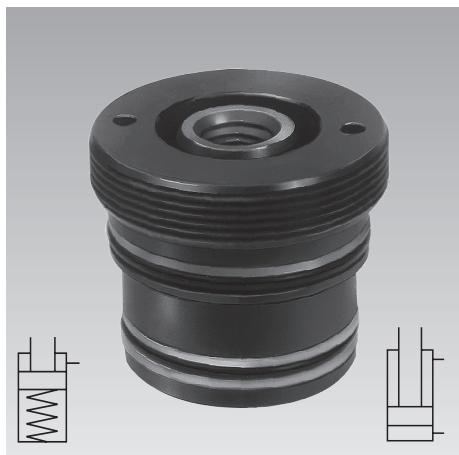




## Módulo enroscable hidráulico a tracción, simple y doble efecto, con seguro antigiro presión máx. de servicio 500 bar



### Aplicación

El módulo enroscable hidráulico, a tracción ha sido desarrollado para enroscarlo en:

- **cuerpos normalizados** (véase página 2)
- **cuerpos del útil o bloques** (véase figura 2)
- **placas base de útiles o placas intermedias para paletas o mesas de la máquina** (véase página 2)

### Ejemplos de aplicación

La figura 1 muestra la sujeción axial de una pieza **en combinación con una arandela partida** según DIN 6371/6372. El módulo enroscable hidráulico está integrado en un cuerpo normalizado (dimensiones véase página 2).

La arandela partida es una pieza suelta que se debe manipular para cada operación de bloqueo.

Al bloquear con el **elemento tensor de elastómero** (véase figura 2), la pieza debe ser centrada por un collar en la brida, ya que el elemento tensor de elastómero introduce sólo fuerzas de sujeción axiales y radiales.

Utilizando las **arandelas de sujeción** (véase figura 3) además de la introducción de fuerzas axiales y radiales, las arandelas de sujeción realizan también el centrado.

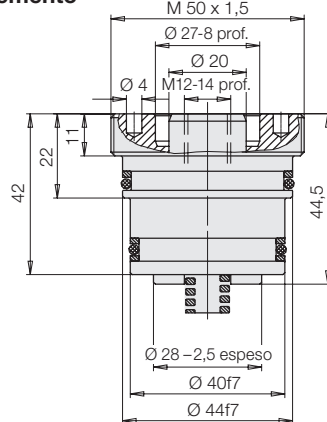
La selección del elemento de sujeción depende de la tolerancia de la pieza y las fuerzas axiales de sujeción necesarias.

### Instrucciones importantes

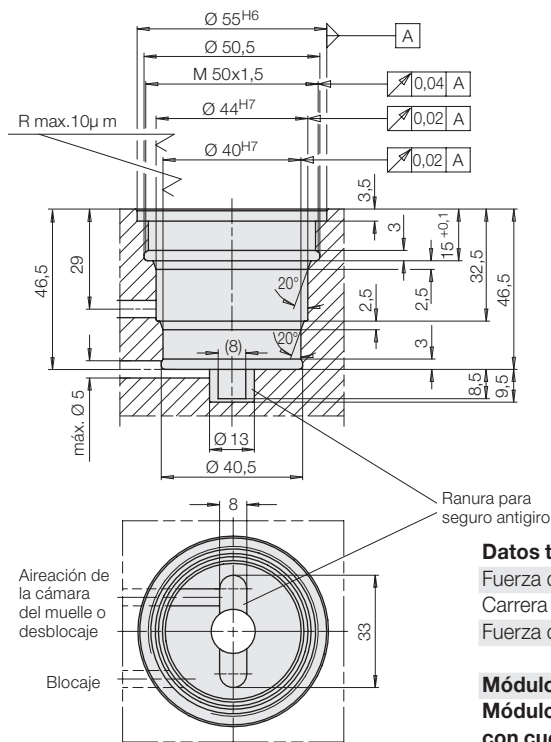
Condiciones de servicio y otros datos véase hoja del catálogo A 0.100.

En aplicaciones simple efecto, es absolutamente necesario considerar las instrucciones referentes a la aireación de la cámara del muelle en la hoja G 0.110.

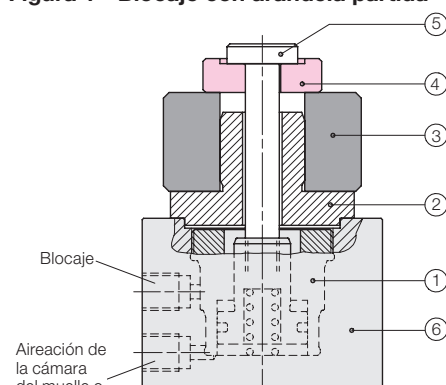
### Elemento



### Medidas de montaje



### Figura 1 - Bloqueo con arandela partida



- ① Módulo de sujeción    ② Soporte para piezas  
 ③ Pieza a mecanizar    ④ Arandela partida  
 ⑤ Tirante    ⑥ Cuerpo para módulo de sujeción

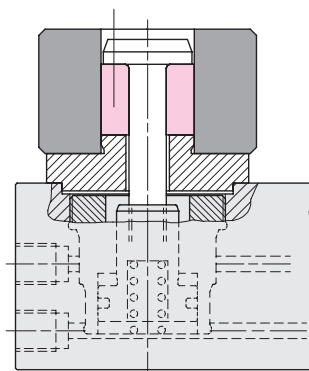
### Datos técnicos

Fuerza de tracción a 500 bar	[kN]	24,5
Carrera de sujeción, a tracción	[mm]	6,0
Fuerza del muelle	[N]	80-200

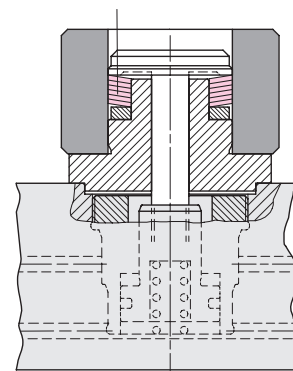
### Referencia

<b>Módulo enroscable hidráulico</b>	<b>1574811</b>
<b>Módulo enroscable hidráulico con cuerpo (véase página 2)</b>	<b>1574812</b>

### Figura 2 - Bloqueo con elemento tensor de muelle elástico

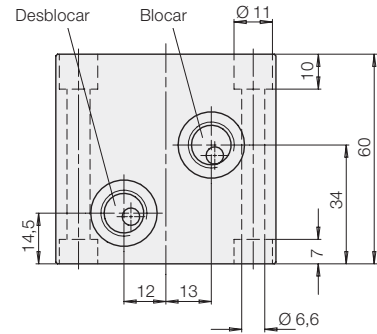
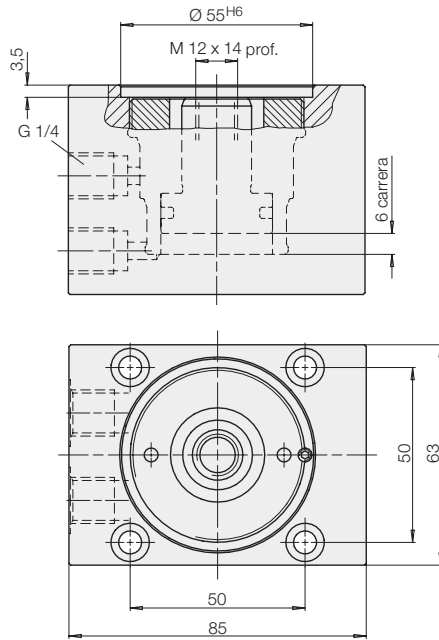
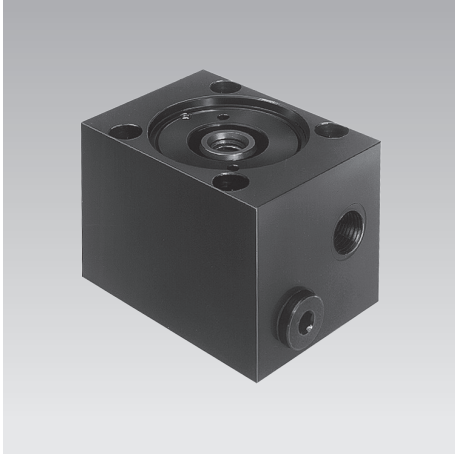


### Figura 3 - Bloqueo con arandela de sujeción



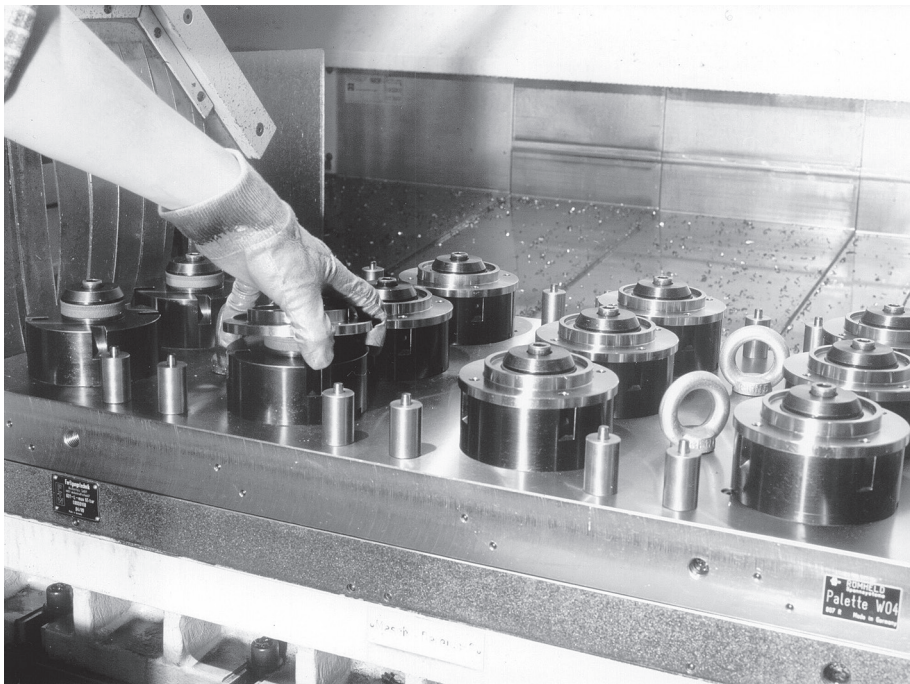
## Medidas Ejemplo de aplicación

### Módulo enroscable hidráulico con cuerpo



**Módulo enroscable hidráulico con cuerpo** Referencia **1574812**

### Ejemplo de aplicación



#### La instalación de módulos de sujeción hidráulica en la placa base de un dispositivo de sujeción múltiple.

La transmisión de la fuerza de sujeción se efectúa mediante un elemento tensor de muelle elástico  $\text{Ø } 50 \times \text{Ø } 17 \times 32 \text{ mm}$  de espesor. Las piezas a mecanizar se centran mediante la cabeza de la brida de alojamiento. En un tal dispositivo no se necesita ni una llave para tuercas ni la utilización de una arandela partida para efectuar la sujeción.