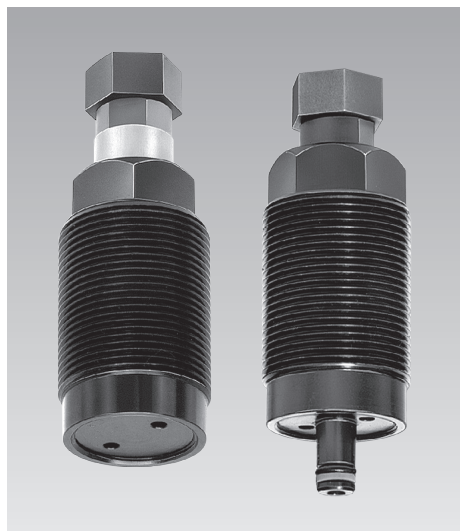




Elemento irrigiditore antivibrante con corpo filettato

Pressione max d'esercizio 500 bar

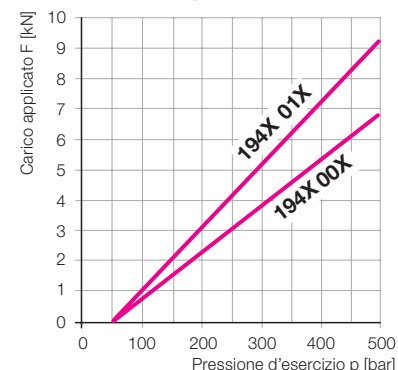


Dati tecnici

Ø Perno irrigiditore	[mm]	16
Corsa	[mm]	8 (15)
Carico ammesso a 500 bar		
194X00X	[kN]	6,5
194X01X	[kN]	9,5
Pressione min. raccomandata	[bar]	100
Coppia serraggio	[Nm]	60
Peso ca.	[kg]	0,25

Per le quote di montaggio, gli accessori e l'esempio d'impiego vedere pagina seguente.

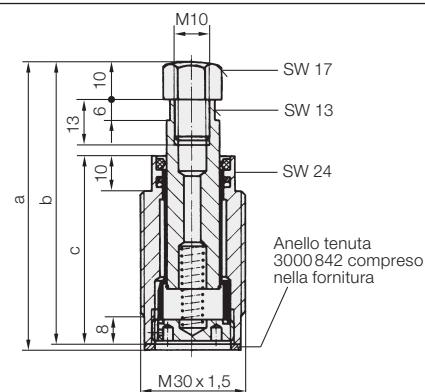
Carico applicato ammesso F in funzione della pressione d'esercizio p



Accostamento a molla



a	[mm]	80,5	90,5
b	[mm]	79	89
c	[mm]	54	64
Forza della molla min./max. [N] 8/13 8/13			
No. ordinazione		1940000	1940010



Impieghi

Gli irrigiditori idraulici antivibranti vengono impiegati per l'appoggio dei pezzi, onde impedirne vibrazioni e flessioni durante la lavorazione. L'irrigiditore è disponibile in 2 grandezze. L'elemento irrigiditore con corpo filettato consente il montaggio diretto in attrezzature di bloccaggio, in posizione orizzontale o verticale, sempre con minimo ingombro, con notevoli vantaggi in condizioni ristrette di spazio. L'olio idraulico viene addotto attraverso canali ricavati nel corpo dell'attrezzatura. Il serraggio idraulico dell'irrigiditore può avvenire contemporaneamente al bloccaggio idraulico del pezzo o indipendentemente da esso.

Per l'accostamento del perno irrigiditore al pezzo esistono tre possibilità:

1. Forza della molla; nella posizione di riposo il perno è completamente esteso.

2. Pressione dell'aria; nella posizione di riposo, il perno è retratto. Il raccordo pneumatico consente un'esatta regolazione della forza di appoggio del perno mediante una regolatrice di pressione pneumatica.

3. Pressione dell'olio e forza della molla; nella posizione di riposo il perno è retratto. Nella fase di estensione, il perno si accosta al pezzo con la forza della molla interna.

Possibilità di combinazione

Gli irrigiditori 194X01X possono essere combinati con staffe rotanti sec. la tabella di catalogo B 1.891 (ved. esempio alla pagina 2).

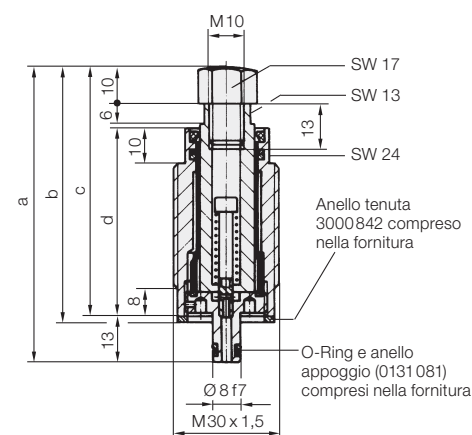
Avvertenze importanti!

Gli elementi irrigiditori antivibranti non sono adatti all'assorbimento di forze trasversali. Per le condizioni di esercizio, le tolleranze e gli altri dati vedere la tabella A 0.100.

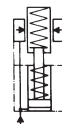
Accostamento pneumatico



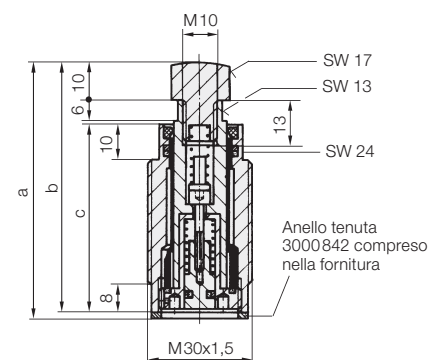
a	[mm]	84	94
b	[mm]	72,5	82,5
c	[mm]	71	81
d	[mm]	54	64
Forza della molla min./max. [N] 20/30 20/30			
Forza appoggio perno per pressione aria di 1 bar (destrarre ev. la forza della molla) [N] 20 20			
No. ordinazione		1941000	1941010



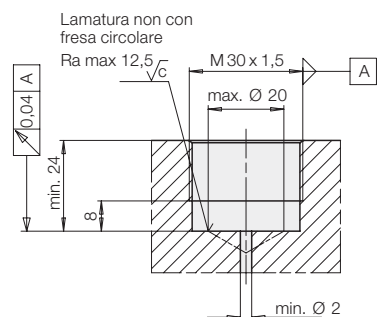
Accostamento idraulico



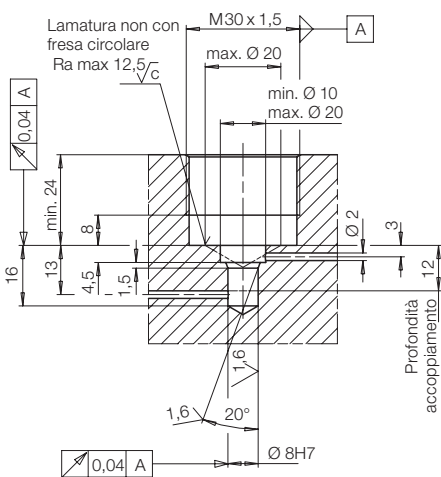
Corsa	[mm]	8	15	8	15
a	[mm]	72,5	79,5	82,5	89,5
b	[mm]	71	78	81	88
c	[mm]	54	61	64	71
Forza della molla min./max. [N] 10/23 10/23					
Flusso volumetrico ammesso [cm³/s] 25 25					
No. ordinaz.	Corsa	8	15	1942000	1942010
	Corsa	15	8	1942005	1942015



Quote di montaggio 19400X0 / 19420X0

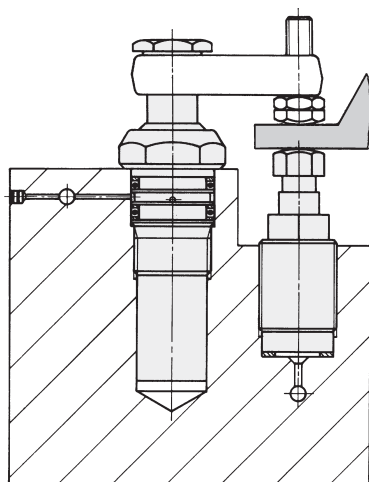


Quote di montaggio 19410X0



Possibilità di combinazione

Elemento irrigiditore a corpo filettato con staffa rotante ad attacco filettato secondo tabella di catalogo B 1.891



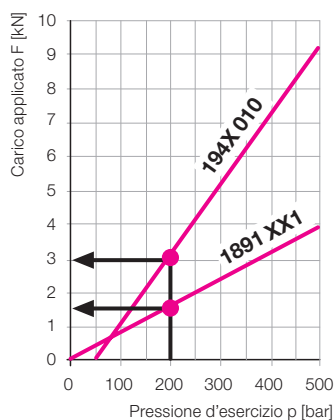
Le forze di appoggio e di bloccaggio del pezzo devono essere armonizzate fra loro. affinché l'elemento irrigiditore antivibrante disponga di una sufficiente riserva di carico resistente per l'assorbimento delle forze di lavorazione.

Regola empirica:

Forza di appoggio $\geq 2 \times$ Forza di bloccaggio

Nel caso del diagramma, la pressione minima necessaria per un corretto funzionamento è di 200 bar.

Il diagramma che segue evidenzia l'andamento delle forze di bloccaggio e di appoggio del pezzo in funzione della pressione.



Esempio di calcolo

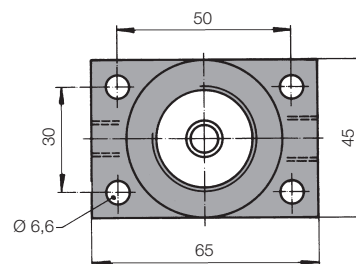
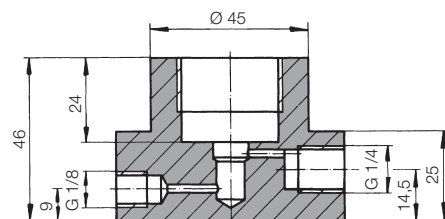
La staffa rotante 1891 XX1 blocca il pezzo sull'irrigiditore con corpo filettato 194X010. Pressione d'esercizio 200 bar.

Forza appoggio	3,0 kN
– Forza bloccaggio	1,5 kN
= Forza di lavorazione ammessa	1,5 kN

Accessori

Elemento di raccordo **No. ordinaz. 3467086** secondo tabella catalogo B 1.460 oppure

Corpo con raccordo pneumatico **No. ordinaz. 3467 112**



Esempio d'impiego

