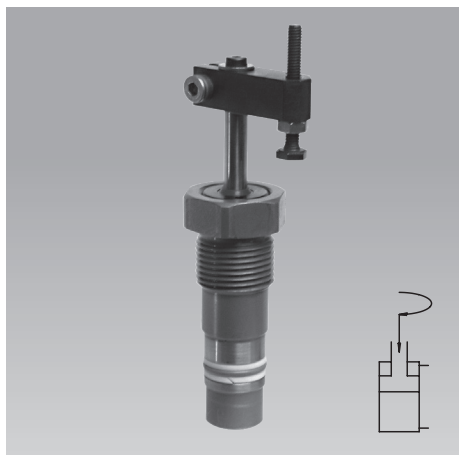




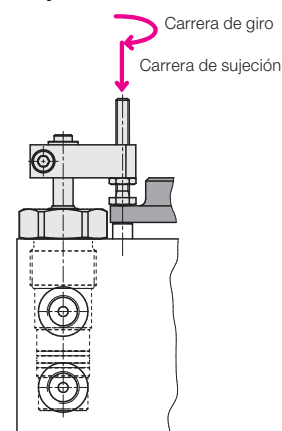
Mini garras giratorias con mecanismo de giro robusto ejecución enroscable, doble efecto, presión máx. de servicio 150 bar



Ventajas

- Dimensiones mínimas
- Funcionamiento de doble efecto
- Mecanismo de giro robusto
- Alimentación de aceite a través de orificios taladrados
- Cuerpo de montaje con orificios roscados para la conexión con racores y tubos disponible
- Montaje como ejecución insertable por accesorio brida de fijación
- Montaje simple de la brida de sujeción
- Brida de sujeción articulada para el bloqueo con deformaciones mínimas disponible
- Carga y descarga del útil sin dificultades
- Posición de montaje cualquiera
- Juntas en FKM de serie
- Sin mantenimiento

Principio de sujeción



Aplicación

Las garras giratorias hidráulicas se utilizan para la sujeción de piezas, si los puntos de sujeción deben de quedar libres durante la carga y descarga.

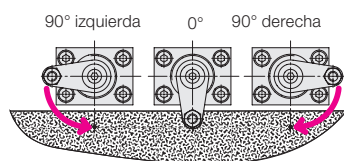
Las garras giratorias mini son particularmente apropiadas para el mecanizado de piezas a mecanizar de paredes delgadas, que necesitan sólo fuerzas de sujeción reducidas.

Las garras giratorias mini son una alternativa interesante para los elementos de sujeción neumáticos, ya que necesitan considerablemente menos espacio

Descripción

La garra giratoria mini de doble efecto es un cilindro a tracción. Una parte de la carrera total se utiliza para el giro del pistón (carrera de giro).

Hay ejecuciones con giro a la derecha y a la izquierda con ángulo de giro de 90, 60 y 45 grados. La ejecución sin giro puede utilizarse como cilindro a compresión y a tracción con pistón protegido contra las torsiones.



Las bridas de sujeción se blocan sobre el vástago del pistón. Un tornillo de seguridad evita un desplazamiento axial.

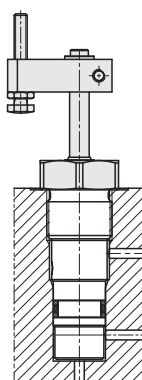
Instrucciones importantes

- Pueden producirse lesiones considerables, magullándose los dedos en los puntos efectivos de la brida de sujeción tanto durante el bloqueo como durante el desbloqueo. Remedio: Dispositivo de protección con enclavamiento eléctrico.
- Condiciones de servicio, tolerancias y otros datos ver hoja A 0.100.

Posibilidades de instalación y de conexión

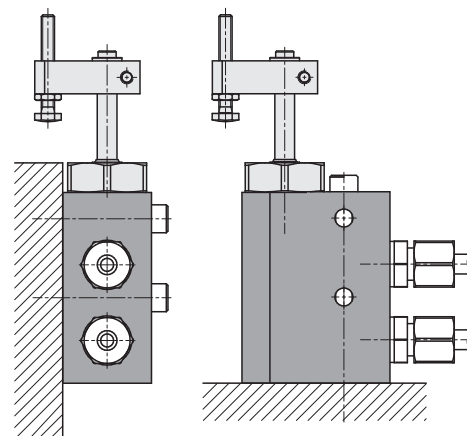
Ejecución enroscable

para orificios taladrados horizontales

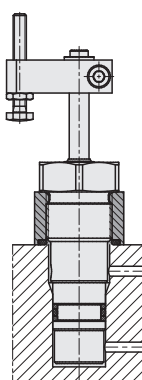


Orificios roscados

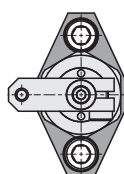
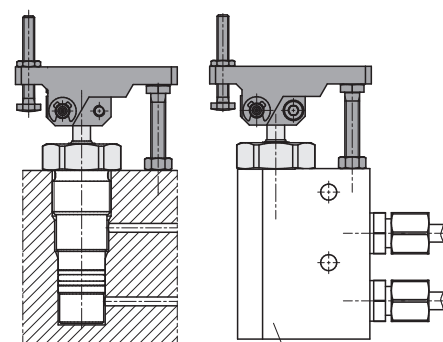
con accesorio cuerpo de montaje



Montaje como ejecución insertable con accesorio brida de fijación



Ejecución enroscable con accesorio brida de sujeción articulada para el bloqueo con deformaciones mínimas



Accesorio
Cuerpo de
montaje

