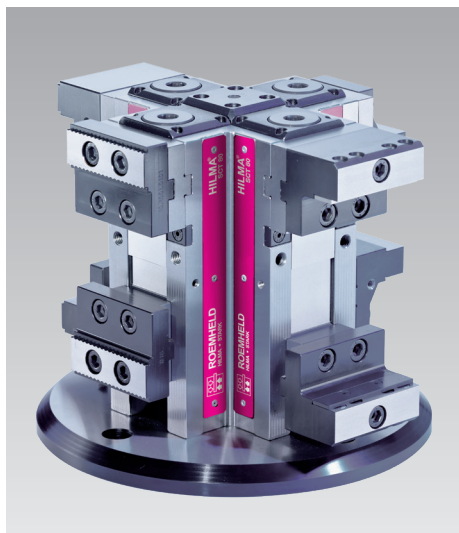




## Turmspannsysteme SCT

gegen Festbacke spannend, mechanisch oder hydraulisch betätigt  
 Backenbreiten 80 und 120 mm, mit 3 oder 4 Spannseiten



### Vorteile

- 2 Baugrößen für optimale Auslegung zum Bearbeitungszentrum
- Spannen von 3 oder 4 Werkstücken mit Standardbacken
- Mechanischer oder hydraulischer Aufbau der Spannkraft
- Einfache und sichere Bedienung
- Große Spannweiten und hohe Flexibilität durch umfangreiches Backenprogramm
- Höchste Stabilität durch den Aufbau als Monoblock
- Optimaler Schutz gegen Verschmutzung
- Prozesssichere Spannkrafteinleitung auch bei der Verwendung von Grippbacken

### Beschreibung

Werkstück-Turmspannsysteme der Baureihe SCT zeichnen sich durch eine sehr kompakte Bauform aus. Durch die oben im Gehäuse angeordnete Verstellspindel wird die Verformung beim Spannvorgang im Unterteil reduziert. Alle Bauteile sind aus Stahl.

Für Spannsysteme SCT steht eine große Auswahl an Spannbacken zur Verfügung (siehe Katalogblatt WS 4.550Z).

### Kundenspezifische Ausführungen

Turmspannsysteme SCT können auch in kundenspezifischen Ausführungen geliefert werden. Beispielsweise in anderen Baulängen, mit individuellen Befestigungsbohrungen oder mit Bohrungen für ein Nullpunkt Spannsystem. Bitte sprechen Sie uns an.

### Beratung

Unsere Fachleute beraten Sie, gerne auch vor Ort, und erarbeiten mit Ihnen die optimale Spannlösung. Umfangreiche Informationen wie Zeichnungen und CAD-Modelle erhalten Sie auf Anfrage.

### Technische Daten

Spannprinzip: **gegen Festbacke spannend**  
 Betätigung: **mechanisch** mit Drehmomentschlüssel  
**hydraulisch** mit Hydraulikaggregat

#### SCT 80

Backenbreite: 80 mm  
 Spannkraft: 25 kN bei 60 Nm  
 Spannhub: 59 mm  
 max. Spannweite: 165 mm

#### SCT 80 H

Backenbreite: 80 mm  
 Spannkraft: 21 kN bei 300 bar  
 Spannhub: 4 mm  
 max. Spannweite: 165 mm

#### SCT 120

Backenbreite: 120 mm  
 Spannkraft: 40 kN bei 100 Nm  
 Spannhub: 70 mm  
 max. Spannweite: 210 mm

### Ausführungen

#### Mechanisch betätigt

Die bewegliche Spannbacke wird über eine Gewindestpindel verfahren, mit der auch der Spannkraftaufbau erfolgt.

Zur exakten und reproduzierbaren Spannkrafteinstellung dient ein Drehmomentschlüssel.

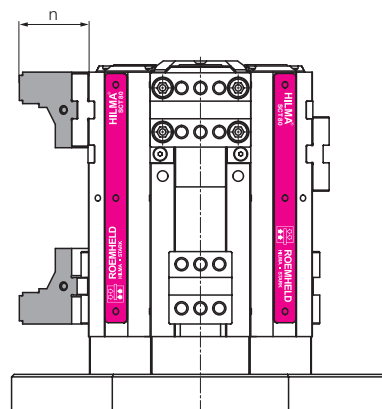
#### Hydraulisch betätigt

Hydraulisch betätigte Ausführungen sind einfach wirkend. Das Spannen erfolgt über Hydraulikdruck, das Lösen über Federkraft.

### \* Wichtiger Hinweis

Die angegebenen Spannkraften gelten für eine Spannhöhe (n) von 30 mm.

Bei größeren Spannhöhen reduzieren sich die Spannkraften.



### Einsatz

Turmspannsysteme SCT werden auf horizontalen Bearbeitungszentren, in der Vertikalbearbeitung in Verbindung mit 4. Achse, aber auch auf 5-Achs-Bearbeitungszentren eingesetzt.

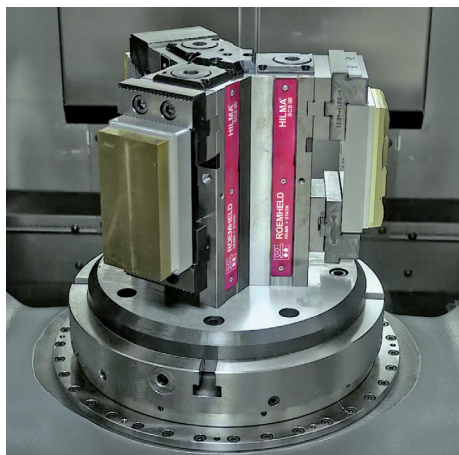
Die Anwendungen reichen von manuell bestückten Maschinen bis hin zu Palettenbahnhöfen und voll automatisierten Anlagen.

Die Stabilität der Spannsysteme und die hohe Haltekraft durch den Einsatz der Spezial-Gripp-Wendebcke mit Hartmetallbeschichtung machen ein Vorprägen der Werkstücke überflüssig.

### Zubehör

- Spannbacken, Zubehör für Befestigung, Positionierung und Betätigung siehe Katalogblatt WS 4.550Z

### Anwendungsbeispiel

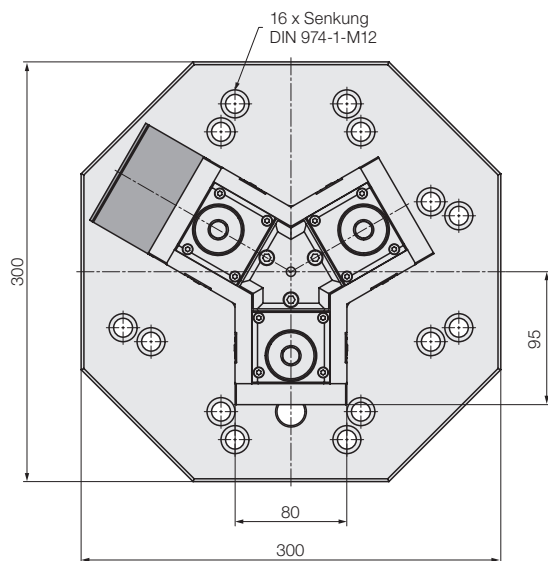
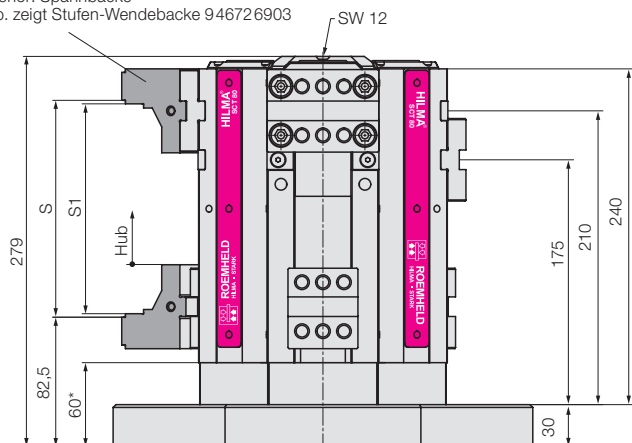


# SCT 80/3 mechanisch

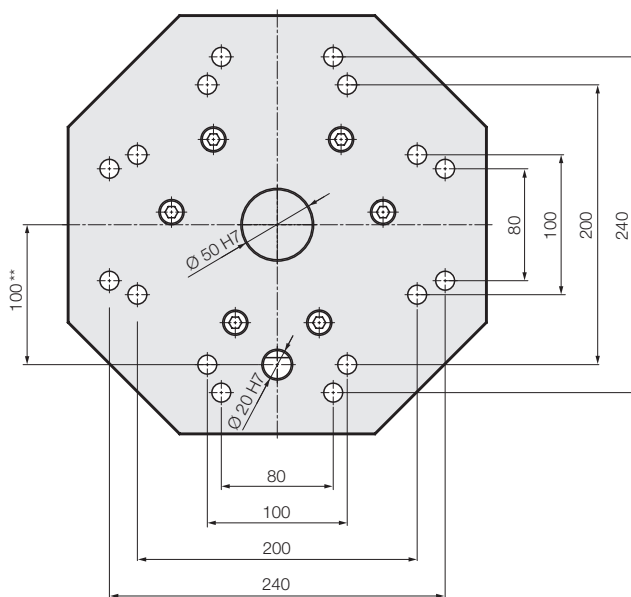
## Technische Daten • Abmessungen

### Festbacke

Zubehör: Spannbacke  
(Abb. zeigt Stufen-Wendebcke 946726903)



Ansicht von unten



\* Toleranz  $\pm 0,01$  mm  
\*\* Toleranz  $\pm 0,02$  mm  
Abmessungen in [mm]

Baureihe	SCT 80/3	
Spannprinzip	Festbacke	
Spannseiten	3	
Betätigung	mechanisch	
Spannkraft/Drehmoment	[kN/Nm]	25/60
Spannwiederholgenauigkeit	[mm]	$\pm 0,01$
Hub	[mm]	59
Spannbereich S <sup>1)</sup>	[mm]	6 – 165
Spannbereich S1 <sup>1)</sup>	[mm]	71 – 160
Backenbreite B	[mm]	80
Gewicht ohne Spannbacken	[kg]	41
Bestell-Nr. ohne Spannbacken	955720201	

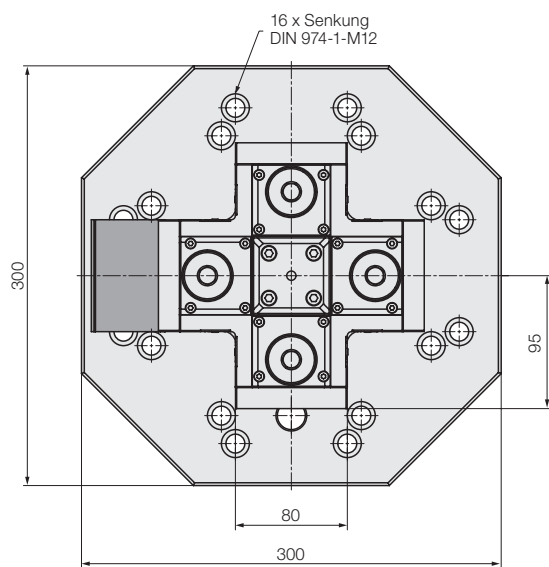
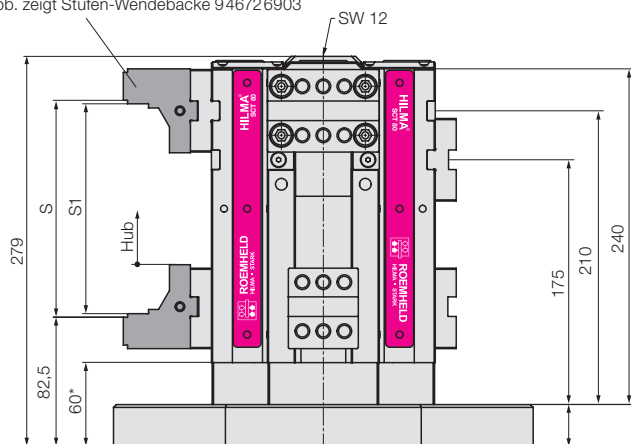
<sup>1)</sup> je nach verwendeter Spannbacke, siehe Katalogblatt WS 4.550Z

# SCT 80/4 mechanisch

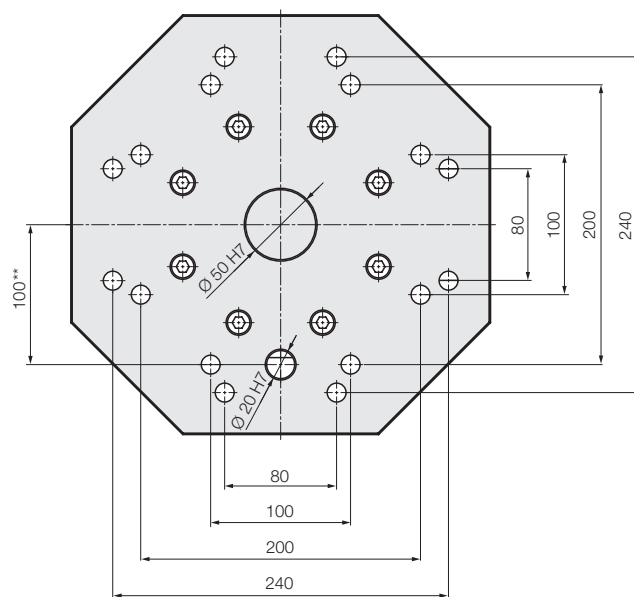
## Technische Daten • Abmessungen

### Festbacke

Zubehör: Spannbacke  
(Abb. zeigt Stufen-Wendebcke 946726903)



Ansicht von unten



\* Toleranz ±0,01 mm  
\*\* Toleranz ±0,02 mm  
Abmessungen in [mm]

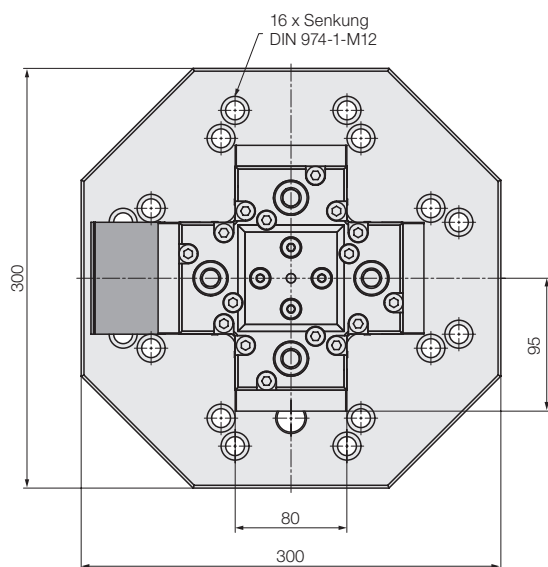
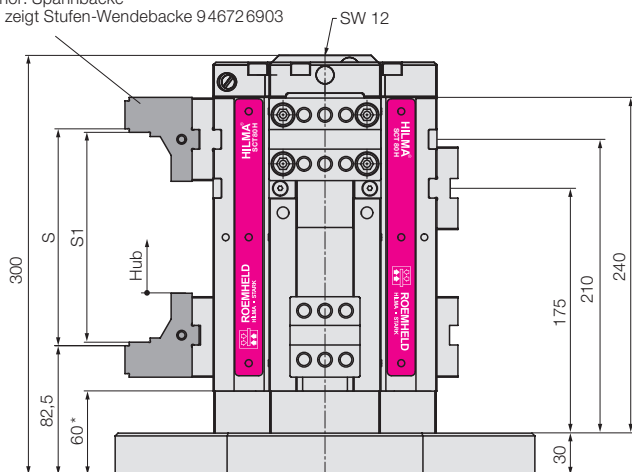
Baureihe		SCT 80/4
Spannprinzip		Festbacke
Spannseiten		4
Betätigung		mechanisch
Spannkraft/Drehmoment	[kN/Nm]	25/60
Spannwiederholgenauigkeit	[mm]	±0,01
Hub	[mm]	59
Spannbereich S <sup>1)</sup>	[mm]	6 – 165
Spannbereich S1 <sup>1)</sup>	[mm]	71 – 160
Backenbreite B	[mm]	80
Gewicht ohne Spannbacken	[kg]	52
Bestell-Nr. ohne Spannbacken		955720101

<sup>1)</sup> je nach verwendeter Spannbacke, siehe Katalogblatt WS 4.550Z

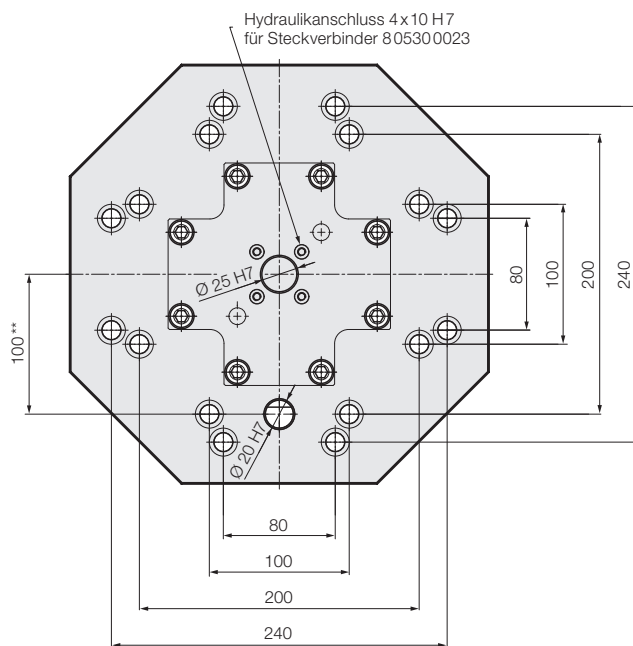
# SCT 80/4 hydraulisch

## Technische Daten • Abmessungen

**Festbacke**  
Zubehör: Spannbacke  
(Abb. zeigt Stufen-Wendebacke 946726903)



Ansicht von unten



\* Toleranz  $\pm 0,01$  mm  
\*\* Toleranz  $\pm 0,02$  mm  
Abmessungen in [mm]

Baureihe		SCT 80/4 H
Spannprinzip		Festbacke
Spannseiten		4
Betätigung		hydraulisch
Spannkraft/Betriebsdruck	[kN/bar]	21/300
Spannhub hydraulisch	[mm]	4
Spannwiederholgenauigkeit	[mm]	$\pm 0,01$
Hub	[mm]	55
Spannbereich S <sup>1)</sup>	[mm]	6 – 165
Spannbereich S1 <sup>1)</sup>	[mm]	71 – 160
Backenbreite B	[mm]	80
Gewicht ohne Spannbacken	[kg]	50
Bestell-Nr. ohne Spannbacken		955820101

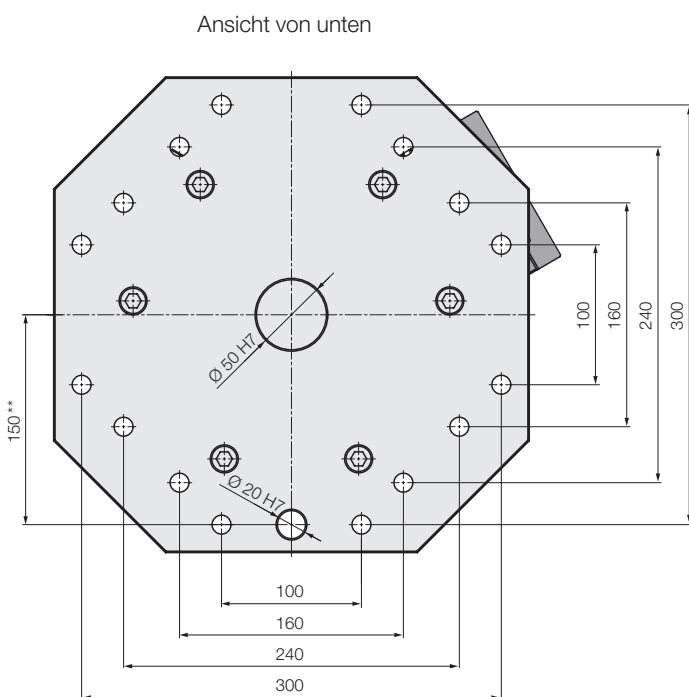
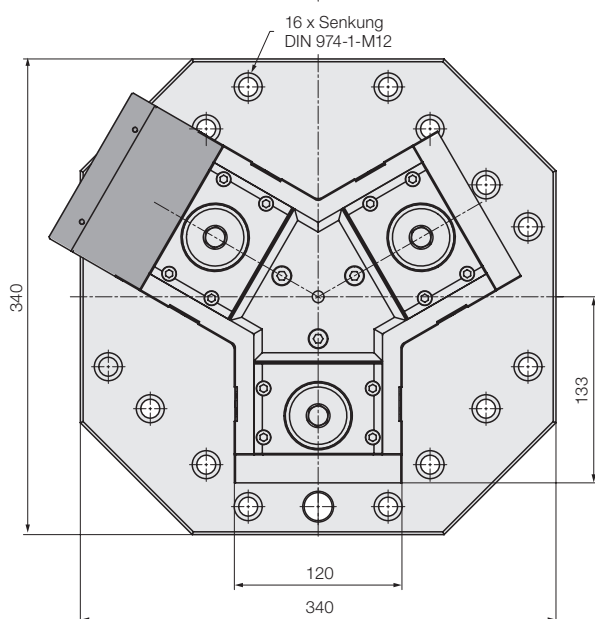
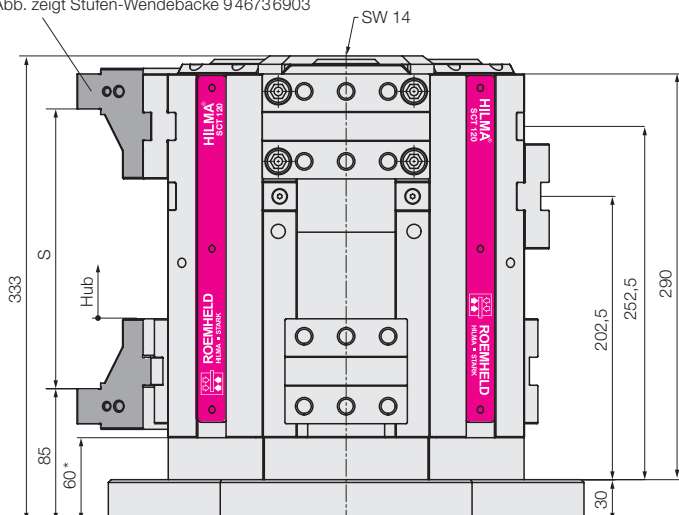
<sup>1)</sup> je nach verwendeter Spannbacke, siehe Katalogblatt WS 4.550Z

# SCT 120/3 mechanisch

## Technische Daten • Abmessungen

### Festbacke

Zubehör: Spannbacke  
(Abb. zeigt Stufen-Wendebcke 946736903



\* Toleranz  $\pm 0,01$  mm  
\*\* Toleranz  $\pm 0,02$  mm  
Abmessungen in [mm]

Baureihe	SCT 120/3	
Spannprinzip	Festbacke	
Spannseiten	3	
Betätigung	mechanisch	
Spannkraft/Drehmoment	[kN/Nm]	40/100
Spannwiederholgenauigkeit	[mm]	$\pm 0,01$
Hub	[mm]	62
Spannbereich S <sup>1)</sup>	[mm]	9 – 210
Backenbreite B	[mm]	120
Gewicht ohne Spannbacken	[kg]	100
Bestell-Nr. ohne Spannbacken	955730201	

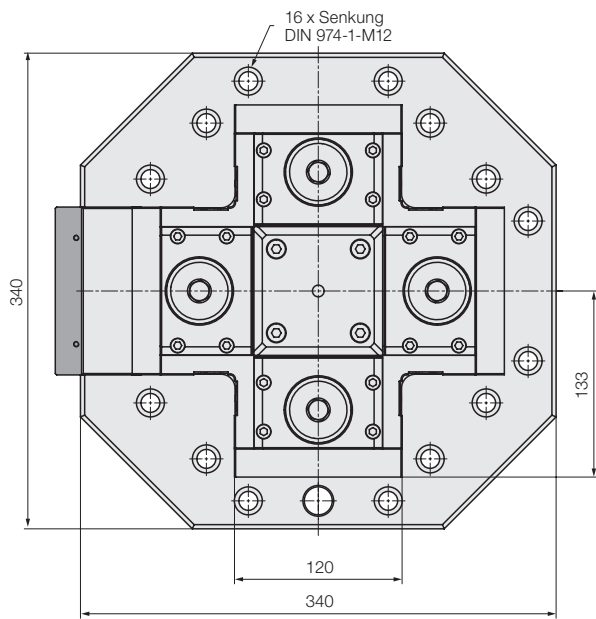
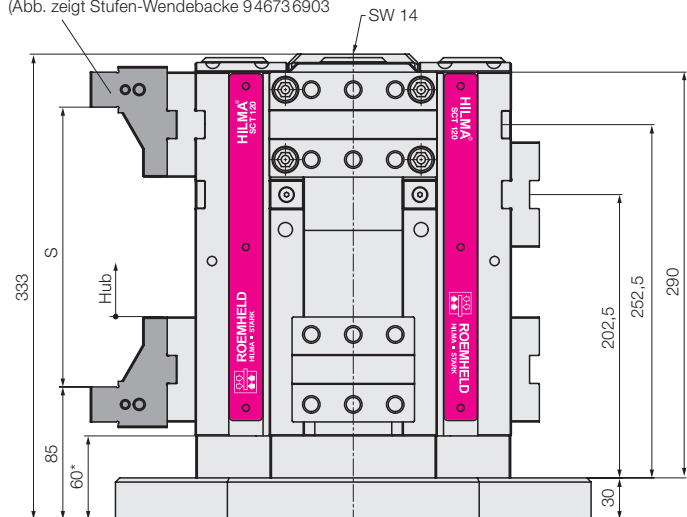
<sup>1)</sup> je nach verwendeter Spannbacke, siehe Katalogblatt WS 4.550Z

# SCT 120/4 mechanisch

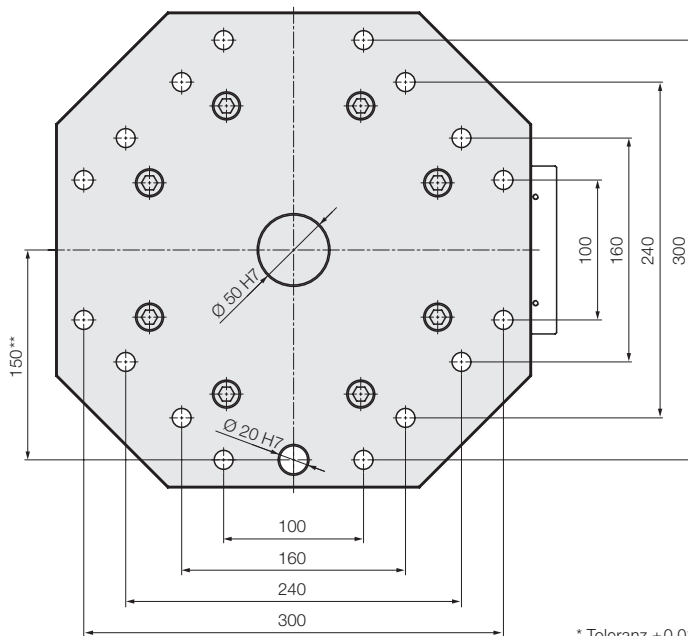
## Technische Daten • Abmessungen

### Festbacke

Zubehör: Spannbacke  
(Abb. zeigt Stufen-Wendebcke 94673 6903)



Ansicht von unten



\* Toleranz  $\pm 0,01$  mm  
\*\* Toleranz  $\pm 0,02$  mm  
Abmessungen in [mm]

<b>Baureihe</b>		<b>SCT 120/4</b>
<b>Spannprinzip</b>		<b>Festbacke</b>
<b>Spannseiten</b>		<b>4</b>
<b>Betätigung</b>		<b>mechanisch</b>
<b>Spannkraft/Drehmoment</b>	[kN/Nm]	40/100
<b>Spannwiederholgenauigkeit</b>	[mm]	$\pm 0,01$
<b>Hub</b>	[mm]	62
<b>Spannbereich S<sup>1)</sup></b>	[mm]	9 – 210
<b>Backenbreite B</b>	[mm]	120
<b>Gewicht ohne Spannbacken</b>	[kg]	100
<b>Bestell-Nr. ohne Spannbacken</b>		<b>955730101</b>

<sup>1)</sup> je nach verwendeter Spannbacke, siehe Katalogblatt WS 4.550Z