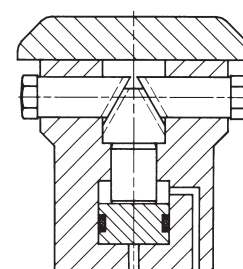
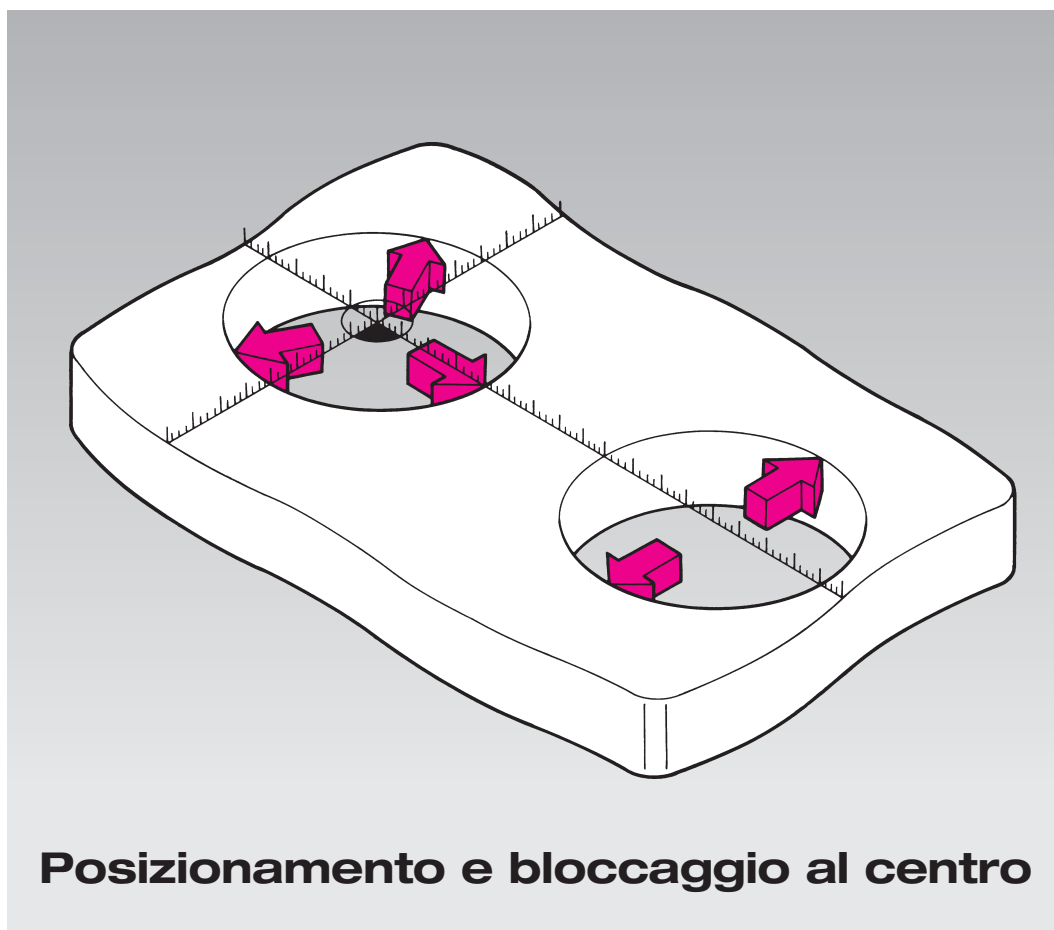




Elemento di centraggio e di bloccaggio

a 2 e 3 punti, a doppio effetto, ad azionamento idraulico,
 max. pressione d'esercizio 250 bar

per diametri da \varnothing 25 mm fino a \varnothing 177 mm



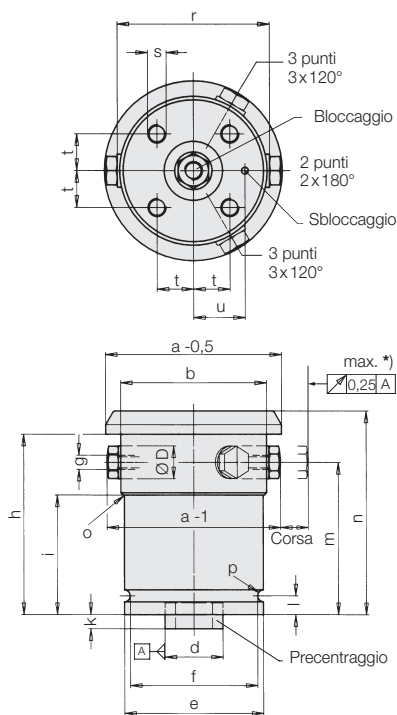
Elementi di centraggio e bloccaggio a 2 e 3 punti



Versione 4312 00X, -02X, -05X, -07X



Versione 4312 1XX, -2XX, -3XX, -4XX



Ø di bloccaggio a	No. ordin. elementi a 2 punti	No. ordin. elementi a 3 punti
25-29	4312000	4312025
28-32	001	026
32-36	002	027
36-40	4312050	4312075
39-43	051	076
42-46	052	077
45-49	053	078
48-52	054	079
51-55	055	080
54-59	4312100	4312150
58-63	101	151
62-67	102	152
67-72	103	153
71-76	104	154
76-84	4312200	4312250
83-91	201	251
90-98	202	252
98-109	4312300	4312350
109-120	301	351
119-130	302	352
130-145	4312400	4312450
141-156	401	451
152-167	402	452
163-177	403	453

Descrizione

I pezzi che presentano fori di fusione o lavorati, incavi o smussi possono essere liberamente inseriti su elementi di centraggio e bloccaggio e poi posizionati e bloccati in modo autocentrato per la lavorazione. Con una opportuna combinazione di elementi a 2 e 3 punti si evitano tensionamenti dannosi e si risolvono completamente diverse problematiche di bloccaggio. Le diverse possibilità di fissaggio e di collegamento consentono l'impiego di questi elementi in moltissime applicazioni pratiche. L'adattamento preciso al diametro di bloccaggio richiesto avviene grazie ai vari tipi ed a tasselli di pressione corrispondenti.

Avvertenze importanti

Il precentraggio con la boccola in dotazione (\varnothing) permette una precisione di posizionamento max. di 0,125 mm.

I valori citati nella tabella per la precisione di posizionamento e la ripetibilità sono solo raggiungibili con una definizione della posizione NOMINALE virtuale (punto zero). Entrambe le possibilità sono rappresentate anche visivamente a pagina 4. Qui sono inoltre descritte le condizioni e l'influenza del peso del pezzo sulla precisione di posizionamento. Questi elementi di centraggio e bloccaggio non sono adatti all'impiego su tornitrici.

Elementi per diametro di bloccaggio superiore a \varnothing 177 mm sono disponibili a richiesta

	431200X 431202X	431205X 431207X	43121XX	43122XX	43123XX	43124XX
Campo di bloccaggio \varnothing	[mm] 25-36	36-55	54-76	76-98	98-130	130-177
Forza di bloccaggio a 100 bar	[kN] 4	4	3	7	11	17
Forza di bloccaggio a 250 bar	[kN] 10	10	7	17	28	44
Forza di posizionamento ammessa con pressione min. 100 bar (v. pag. 4)	[kN] 1,6	1,6	1,1	2,7	4,5	7,0
Precisione di posizionamento *	[mm] 0,02	0,02	0,02	0,025	0,025	0,03
Ripetibilità *	[mm] 0,04	0,04	0,04	0,05	0,05	0,06
Pressione minima d'esercizio	[bar] 20	20	20	20	20	20
Pressione max. d'esercizio	[bar] 250	250	250	250	250	250
Volume olio/mm corsa accostamento	[cm ³] 0,35	0,35	0,35	0,85	1,39	2,17
/mm corsa di ritorno	[cm ³] 0,15	0,15	0,15	0,50	0,84	1,33
Coppia di serraggio del tassello di pressione	[Nm] -	15	10	10	15	20
\varnothing tassello D	[mm] 14	14	12	14	18	22
Corsa	[mm] 2,5	2,5	3	4,5	6	8
\varnothing b	[mm] 24	35	45	65	85	115
\varnothing d j6	[mm] 16	16	16	25	32	40
\varnothing e -0,1	[mm] 45	45	45	60	74	90
\varnothing f -0,1	[mm] 40	40	40	54	67	81
g x profondità filettatura	[mm] -	M8x6	M6x8	M6x12	M8x16	M10x20
h	[mm] 64	64	57	68	80	91
i	[mm] 28	28	-	41	47	52
k	[mm] 6	6	6	6	6	7
l	[mm] 8	8	8	9	10	12
m	[mm] 51	51	45	56	64	72
n	[mm] 66,5	72	65	77	91	105
o	[mm] R 6	R 6	-	R 0,5	R 2,5	R 2,5
p	[mm] 2,6	2,6	2,6	3,1	3,6	4,6
r	[mm] -	29	45	65	85	115
g x profondità filettatura	[mm] M6x12	M6x12	M6x12	M8x16	M10x20	M12x24
t	[mm] 11,3	11,3	11,3	15,6	19,1	23,3
u	[mm] 16,8	16,8	16,8	22	27	33
Peso	[kg] 0,5	0,7	1,1	1,8	3,6	7,2

* vedere "Avvertenze importanti" e le spiegazioni a pagina 4

Esempi di ordinazione

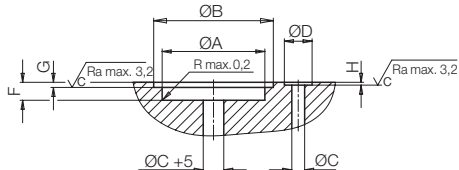
Gli elementi ad eccezione del (4312-000/-025) di serie vengono forniti con tasselli di pressione corti, sferici e temprati.

Con l'ordinazione indicare il diametro del pezzo interessato ed il campo di tolleranza.

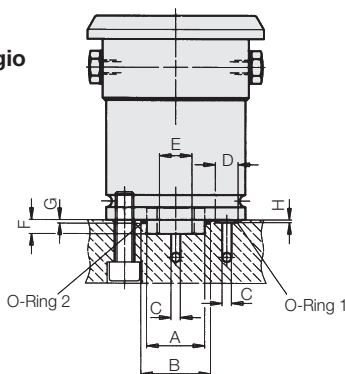
Esempi di bloccaggio

vedere pagina 4.

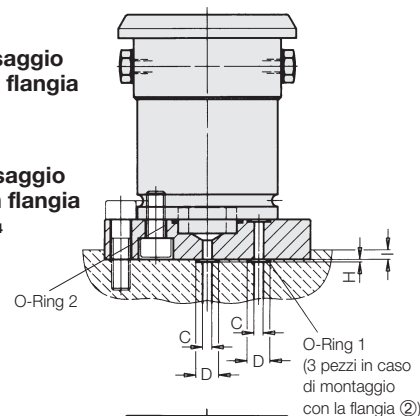
Centraggio e tenuta per fissaggio diretto, a segmenti e con dado a sfere



① Fissaggio diretto

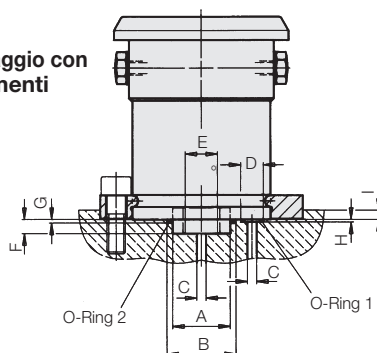


② Fissaggio con flangia

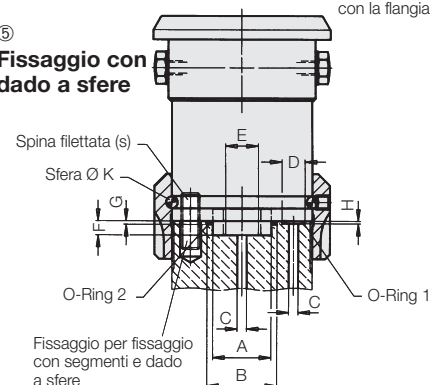


③ Fissaggio con flangia G 1/4

④ Fissaggio con segmenti



⑤ Fissaggio con dado a sfere



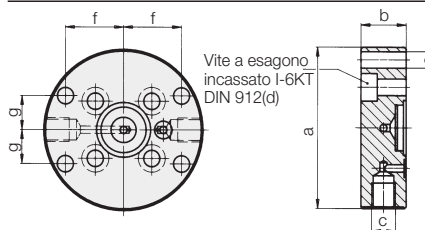
O-Ring per varianti di fissaggio ① ② ③ ④ ⑤ (non compresi nella fornitura)

per elementi	A H7	B +0,2	C	D +0,2	E	F -0,1	G ±0,05	H ±0,05	K	I	O-Ring 1	No. Ordin.	O-Ring 2	No. Ordin.
43120XX	16	20,6	3	7,8	8	6	1,3	1,1	5	4	5x1,5	3000340	17,17x1,78	3000663
43121XX	16	20,6	3	7,8	8	6	1,3	1,1	5	4	5x1,5	3000340	17,17x1,78	3000663
43122XX	25	30,0	4	9,8	14	6	1,5	1,1	6	4	7x1,5	3000342	26,00 x 2,00	3000769
43123XX	32	36,6	5	10,8	16	6	1,3	1,1	7	4	8x1,5	3000343	33,05x1,78	3001238
43124XX	40	46,6	5	10,8	18	7	2,0	1,1	9	4	8x1,5	3000343	40,95x2,62	3000944



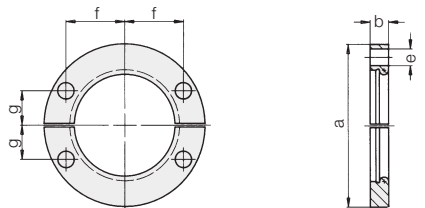
Fissaggio con flangia ②

per elementi	a h7	b	c	d	e	f	g	No. ordin.
43120XX	68	15	3	M 6x16	Ø 6,6	24,2	14,0	3456033
43121XX	68	15	3	M 6x16	Ø 6,6	24,2	14,0	3456033
43122XX	88	17	4	M 8x20	Ø 9,0	32,0	18,5	3456035
43123XX	110	20	5	M 10x25	Ø 11,0	39,8	23,0	3456037
43124XX	130	22	5	M 12x25	Ø 13,5	47,6	27,5	3456038



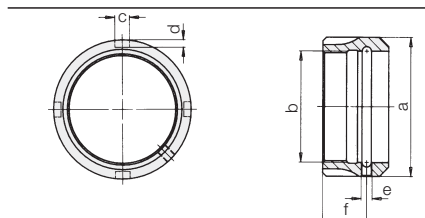
Fissaggio con flangia G 1/4 ③

per elementi	a h7	b	c	d	e	f	g	No. ordin.
43120XX	68	30	G 1/4	M 6x35	Ø 6,6	24,2	14,0	3456042
43121XX	68	30	G 1/4	M 6x35	Ø 6,6	24,2	14,0	3456042
43122XX	88	30	G 1/4	M 8x35	Ø 9,0	32,0	18,5	3456043
43123XX	110	30	G 1/4	M 10x35	Ø 11,0	39,8	23,0	3456044
43124XX	130	30	G 1/4	M 12x35	Ø 13,5	47,6	27,5	3456045



Fissaggio con segmenti ④

per elementi	a	b	e	f	g	No. ordin.
43120XX	68	10,1	Ø 6,6	24,2	14,0	3533240
43121XX	68	10,1	Ø 6,6	24,2	14,0	3533240
43122XX	88	11,6	Ø 9,0	32,0	18,5	3533241
43123XX	110	13,1	Ø 11,0	39,8	23,0	3533242
43124XX	130	16,1	Ø 13,5	47,6	27,5	3533243



Fissaggio con dado a sfere (con sfere e spine filettate) ⑤

per elementi	a	b	c	d	e	f	No. ordin.
43120XX	63	M48x1,5	8	3,5	M 6	22	0352762
43121XX	63	M48x1,5	8	3,5	M 6	22	0352762
43122XX	78	M60x1,5	8	3,5	M 8	25	0352763
43123XX	94	M75x2,0	10	4,0	M 10	27	0352765

Precisione di posizionamento

Esempi di bloccaggio

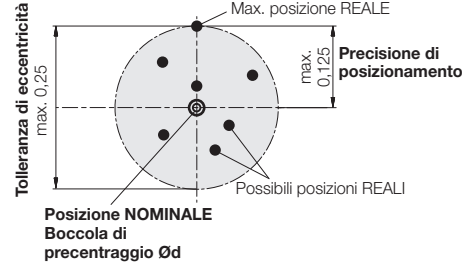
Definizione

La **precisione di posizionamento** è la deviazione della posizione REALE rispetto alla posizione NOMINALE.

La **precisione di ripetibilità** indica quanto si distribuiscono le posizioni raggiunte se una posizione NOMINALE viene avviata ripetutamente dalla stessa posizione di partenza.

1. Precentraggio con boccola Ø d

Con le tolleranze del componente sulle viti di pressione si arriva ad una tolleranza di eccentricità max. di 0,25 mm (vedere quote d'ingombro a pagina 2). Se un pezzo viene centrato e bloccato, nel caso più sfavorevole la precisione di posizionamento è di 0,125 mm (vedere schizzo).



Se altri pezzi vengono inseriti e bloccati nello stesso modo, la precisione di posizionamento raggiungerà di nuovo approssimativamente lo stesso valore.

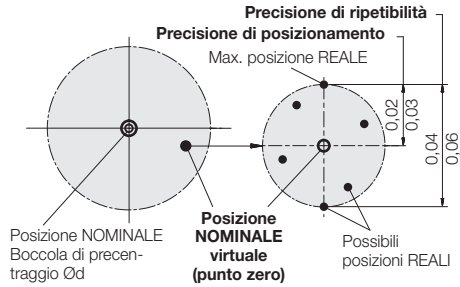
2. Determinare la posizione NOMINALE virtuale

2.1 Centrare un pezzo (modello) e bloccarlo. Ciò deve avvenire come in seguito nella produzione.

2.2 Misurare con la sonda il foro bloccato e determinare il punto zero virtuale (centro del foro).

2.3 Programmare di conseguenza il comando macchina.

Il vantaggio di questa modalità di lavoro è la possibilità di avere un'elevata precisione di posizionamento (0,02 – 0,03 mm) e di ripetibilità (0,04 – 0,06 mm) (vedere tabella a pagina 2).



3. Condizioni preliminari

Affinché tutti gli altri pezzi dello stesso tipo di una serie abbiano lo stesso punto zero virtuale, occorre soddisfare i seguenti criteri:

- I pezzi devono sempre essere portati nella posizione di bloccaggio dalla stessa posizione iniziale e nello stesso modo.

- Il foro di centraggio dovrebbe essere di forma cilindrica.
- Il foro di centraggio non dovrebbe presentare un'eccentricità rispetto alla posizione NOMINALE.

4. Influenza del peso del pezzo

Elevati pesi del pezzo peggiorano la precisione di posizionamento e aumentano l'usura del perno di centraggio perché

- con il montaggio verticale l'elemento di centraggio deve introdurre la forza di attrito che può corrispondere fino al 25% del peso del pezzo.
- In caso di montaggio orizzontale l'elemento di centraggio deve sollevare leggermente il pezzo.

5. Forza di posizionamento ammessa

Per i casi sopra citati abbiamo indicato nella tabella a pagina 2 una forza di posizionamento ammessa. I corrispondenti pesi dei pezzi sono sopportabili meccanicamente.

Per permettere la precisione di posizionamento in base alla tabella a pagina 2, è necessario

- determinare la posizione nominale virtuale in base al punto 2
- rispettare le condizioni al punto 3.

6. Esempi di bloccaggio

Su questa pagina trovate una serie di esempi nei quali il peso dei pezzi è trascurabile.

