



Staffa rotante con sicurezza contro i sovraccarichi

Flangia in basso e raccordi filettati, a semplice e doppio effetto, pressione max. d'esercizio 500 bar



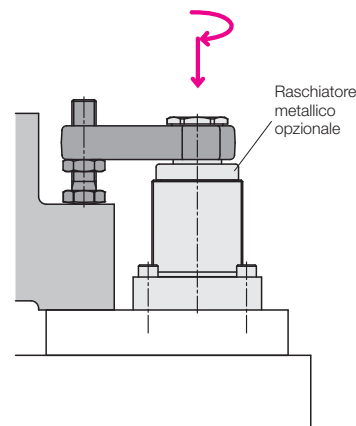
Vantaggi

- 4 grandezze disponibili con 3 valori della corsa
- Fissaggio con flangia in basso oppure con filettatura
- Raccordi per tubi oppure canali forati
- Funzione a semplice o a doppio effetto
- Raschiatore FKM di serie
- Raschiatore metallico opzionale
- Differenti staffette come accessorio

Sicurezza contro i sovraccarichi

La sicurezza contro i sovraccarichi è un accoppiamento caricato a molla disinseribile tra pistone e stelo. Protegge il meccanismo di rotazione dai danni in caso di

- operazione di rotazione bloccata
- velocità di rotazione troppo elevata
- montaggio staffetta di serraggio non corretto



Impiego

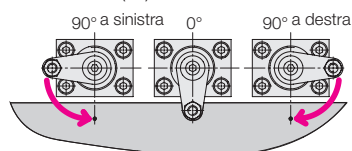
Le staffe idrauliche rotanti vengono impiegate per il bloccaggio di pezzi da lavorare i cui punti di bloccaggio devono rimanere liberi per il carico e lo scarico dell'attrezzatura.

Descrizione

La staffa rotante idraulica è un cilindro a trazione che utilizza una parte della corsa totale come corsa di rotazione per la rotazione del pistone.

Direzione di rotazione

Disponibili a scelta in senso orario o antiorario, o senza rotazione (0°).



Angolo di rotazione standard 90° ±2°

Come opzione sono disponibili 60°, 45° e 0°. Ulteriori angoli di rotazione in intervalli di 5° sono disponibili a richiesta.

Versione 0°

Impiego quale cilindro traente con pistone impedito a ruotare e possibilità di carico fuori centro secondo il diagramma della forza di serraggio.

Avvertenze importanti!

Le staffe rotanti sono previste esclusivamente per il bloccaggio di pezzi in ambito industriale e sono azionabili solo con olio idraulico. Possono produrre forze molto elevate che il pezzo, l'attrezzatura o la macchina devono essere in grado di assorbire.

Nel campo d'azione dello stelo pistone e della staffetta di bloccaggio è presente un certo rischio di schiacciamento. Il costruttore dell'attrezzatura o della macchina è tenuto a prevedere misure di protezione efficaci.

Il movimento rotatorio non deve essere impedito in modo che la sicurezza contro i sovraccarichi non si attivi.

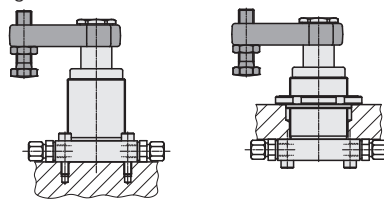
Rispettare le indicazioni per l'aerazione della camera della molla alla tabella di catalogo G 0.110 in caso di staffe rotanti a semplice effetto.

Per condizioni di esercizio, tolleranze e altre informazioni vedere la tabella A 0.100.

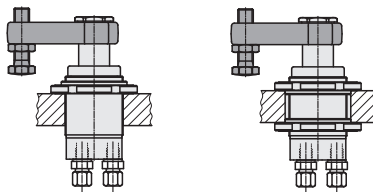
Possibilità di montaggio e di collegamento

Raccordi filettati

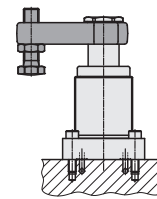
Flangia in basso



Versione con filettatura

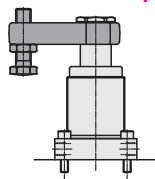


Canali forati

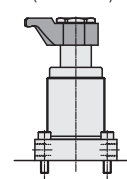


Accessori

Staffetta con tassello di pressione (200 bar)

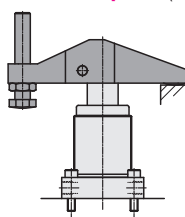


Staffetta ribassata (300 bar)



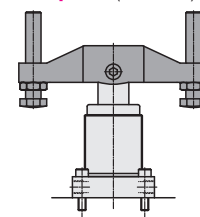
Nota: Calcolo della forza di bloccaggio effettiva a pagina 4.

Staffa oscillante completa (500 bar)



La staffa di bloccaggio asimmetrica completa si appoggia su un supporto fisso. Forza di bloccaggio molto elevata già a 500 bar

Staffa doppia completa (500 bar)

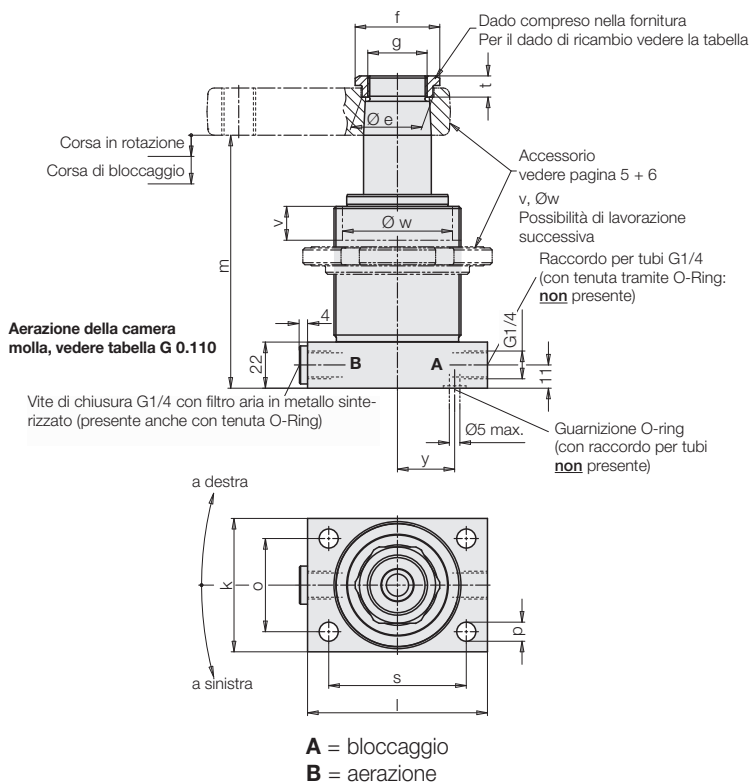


La staffa di serraggio doppia può bloccare contemporaneamente due pezzi, e la forza a trazione del pistone viene dimezzata. La posizione di partenza orizzontale è garantita dagli elementi a molla integrati.

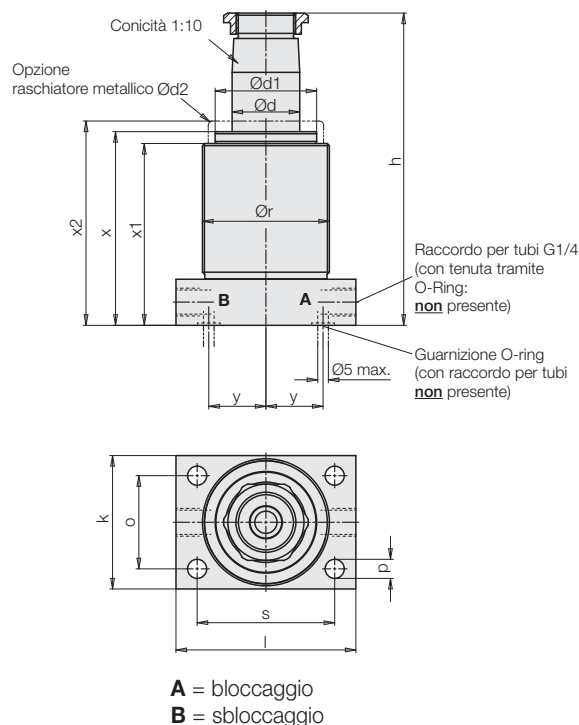
Dimensioni

Versione con flangia con raccordi per tubi G 1/4 oppure con tenuta tramite O-Ring (vedere tabella)

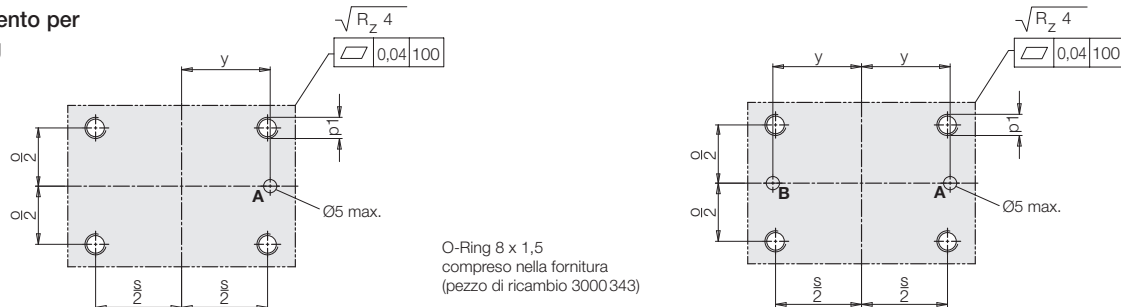
A semplice effetto con ritorno a molla



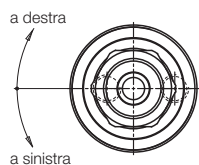
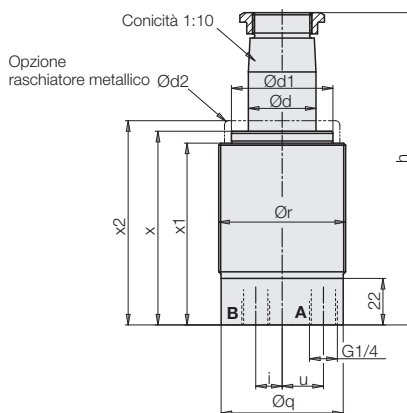
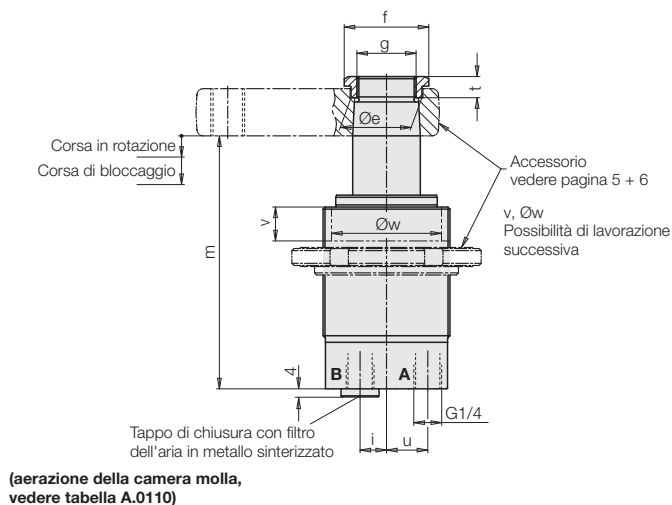
A doppio effetto



Schema di collegamento per tenuta tramite O-ring



Versione con filettatura e raccordo per tubi G 1/4



Posizione di montaggio

Viene data la priorità al montaggio verticale! La posizione di montaggio orizzontale è possibile con la staffetta accessorio (pagg. 5+6), ma è necessario lo strozzamento supplementare del flusso volumetrico, in modo che la sicurezza contro il sovraccarico non si attivi. L'utilizzo di staffette più pesanti non è pertanto possibile!

Materiali

Pistone	Acciaio da bonifica, nitrato o con cromatura dura
Corpo	Acciaio da bonifica, nitrato
Guarnizioni	NBR, PTFE (a richiesta FKM)
Raschiatore	FKM
Raschiatore metallico	Acciaio nitrato

Dati tecnici Numeri ordinazione

Staffa rotante	18X3 (Tipo 1)			18X5 (Tipo 2)			18X6 (Tipo 3)			18X7 (Tipo 4)		
Max. forza traente a 500 bar a semplice effetto ca. [kN]	8,4			21,4			33,8			55,8		
a doppio effetto ca. [kN]	8,83	8,83	8,83	22,6	22,6	22,6	35,3	35,3	35,3	57,6	57,6	57,6
Forza di blocc. effettiva [kN]	vedere diagrammi e calcolo della forza di bloccaggio a pagina 4											
Corsa di bloccaggio [mm]	11	25	50	13	25	50	15	25	50	15	25	50
Corsa in rotazione [mm]	8	10	10	9	10	10	11	11	11	10	13	13
Corsa totale ±0,2 [mm]	19	35	60	22	35	60	26	36	61	25	38	63
Coppia sgancio frizione [Nm]	3,5	3,5	3,5	11	11	11	17	17	17	22*/30	30	30
Pressione di azionamento min. a semplice effetto [bar]	40			40			35			30		
a doppio effetto [bar]	20	20	20	20	20	20	20	20	20	20	20	20
Flusso volumetrico ammesso (pagina 5) Bloccaggio [cm³/s]	3,4	3,4	3,4	10	10	10	18,4	18,4	18,4	29	29	29
Sbloccaggio** [cm³/s]	9,4	9,4	9,4	27,7	27,7	27,7	51	51	51	78	78	78
Superficie del pistone Bloccaggio [cm²]		1,767			4,524			7,069			11,537	
Sbloccaggio [cm²]		4,909			12,56			19,635			31,172	
Q.tà olio / corsa blocc. Bloccaggio [cm³]	3,4	6,2	10,6	10	16	27,2	18,4	25,5	43,2	29	44	73
Sbloccaggio** [cm³]	9,4	17,2	29,5	27,7	44	76	51	71	120	78	119	197
Ø pistone [mm]		25			40			50			63	
Ø stelo d [mm]		20			32			40			50	
Ø d1 [mm]		38			48			60			70	
Ø d2 [mm]		42			54,5			75			87	
Ø e [mm]		23,5			33,5			45			55,5	
f [mm]		SW 27			SW 36			Ø 55			Ø 68	
g [mm]		M18x1,5			M28x1,5			M35x1,5			M45x1,5	
h ±0,25 [mm]	126,5	158,5	208,5	147,5	173,5	223,5	172	192	242	183	209	259
h max**** [mm]	128,6	160,6	210,6	149,2	175,2	225,2	174,3	194,3	244,3	184,7	210,7	260,7
i [mm]		12			12,5			19			25,5	
k [mm]		45			63			80			90	
l [mm]		65			85			100			115	
m ± 1 [mm]	106,3	138,3	188,3	119,9	145,9	195,9	138,9	158,9	208,9	143,3***	169,3***	219,3***
o [mm]		30			44			60			68	
Ø p [mm]		6,5			8,5			13,5			16	
p1 [mm]		M 6			M 8			M 12			M 14	
Ø q [mm]		42,7			57,7			77			87,5	
r [mm]		M45x1,5			M60x1,5			M80x2			M90x2	
s [mm]		50			65			80			90	
t [mm]		9			10			11			12	
u [mm]		12			19,5			26,5			34	
v max. [mm]		11			17			20			28	
Ø w min.***** [mm]		32/42			50/55			60/75			70/87	
x [mm]	80	96	121	90,5	103,5	128,5	103	113	138	111	124	149
X1 [mm]	75,4	91,4	116,4	84,9	97,9	122,9	97,4	107,4	132,4	105,4	118,4	143,4
x2 +0,5/-0,4 [mm]	85	101	126	95,5	108,5	133,5	108	118	143	116	129	154
y [mm]		15			28			31			37,5	
Versione con flangia e raccordi G1/4												
A semplice effetto												
Rotazione in senso orario	18831X4			18851X4			18861X4			18871X4		
Rotazione in senso antiorario	18832X4			18852X4			18862X4			18872X4		
Peso ca. [kg]	1,2			2,4			4,6			6,2		
A doppio effetto												
Rotazione in senso orario	18931X4	18931X8	18931X9	18951X4	18951X8	18951X9	18961X4	18961X8	18961X9	18971X4	18971X8	18971X9
Rotazione in senso antiorario	18932X4	18932X8	18932X9	18952X4	18952X8	18952X9	18962X4	18962X8	18962X9	18972X4	18972X8	18972X9
Peso ca. [kg]	1,2	1,4	1,7	2,3	2,6	3,0	4,5	4,9	5,6	6,2	6,6	7,5
Versione con filettatura e raccordi G1/4												
A semplice effetto												
Rotazione in senso orario	18833X4			18853X4			18863X4			18873X4		
Rotazione in senso antiorario	18834X4			18854X4			18864X4			18874X4		
Peso ca. [kg]	1,0			2,0			4,2			5,6		
A doppio effetto												
Rotazione in senso orario	18933X4	18933X8	18933X9	18953X4	18953X8	18953X9	18963X4	18963X8	18963X9	18973X4	18973X8	18973X9
Rotazione in senso antiorario	18934X4	18934X8	18934X9	18954X4	18954X8	18954X9	18964X4	18964X8	18964X9	18974X4	18974X8	18974X9
Peso ca. [kg]	1,0	1,2	1,4	1,9	2,2	2,6	3,9	4,3	5	5,6	6,0	6,9
Versione con flangia e tenuta tramite O-Ring												
A semplice effetto												
Rotazione in senso orario	18835X4			18855X4			18865X4			18875X4		
Rotazione in senso antiorario	18836X4			18856X4			18866X4			18876X4		
Peso ca. [kg]	1,2			2,4			4,6			6,2		
A doppio effetto												
Rotazione in senso orario	18935X4	18935X8	18935X9	18955X4	18955X8	18955X9	18965X4	18965X8	18965X9	18975X4	18975X8	18975X9
Rotazione in senso antiorario	18936X4	18936X8	18936X9	18956X4	18956X8	18956X9	18966X4	18966X8	18966X9	18976X4	18976X8	18976X9
Peso ca. [kg]	1,2	1,4	1,7	2,4	2,6	3,0	4,5	4,9	5,6	6,2	6,6	7,5
Pezzi di ricambio												
Raschiatore metallico**	0341107			0341100			0341101			0341102		
Dado di ricambio / Coppia di serraggio	3527014/30 Nm			3527015/90 Nm			3527048/160 Nm			3527016/260 Nm		
O-Ring 8x1,5	3000343			3000343			3000343			3000343		

Angolo di rotazione

90°

60°

45°

Con raschiatore metallico** 189XXXXM (vedere anche pagina 6)

No. identificativo

18XX X0X

18XX X2X

18XX X3X

Senza angolo di rotazione (0°) **No. identificativo**

Flangia con G1/4 **18XX 24X**

Versione con filettatura **18XX 44X**

Flangia O-Ring **18XX 64X**

* solo a semplice effetto

** solo a doppio effetto

*** con staffa doppia completa 0354004 +3 mm

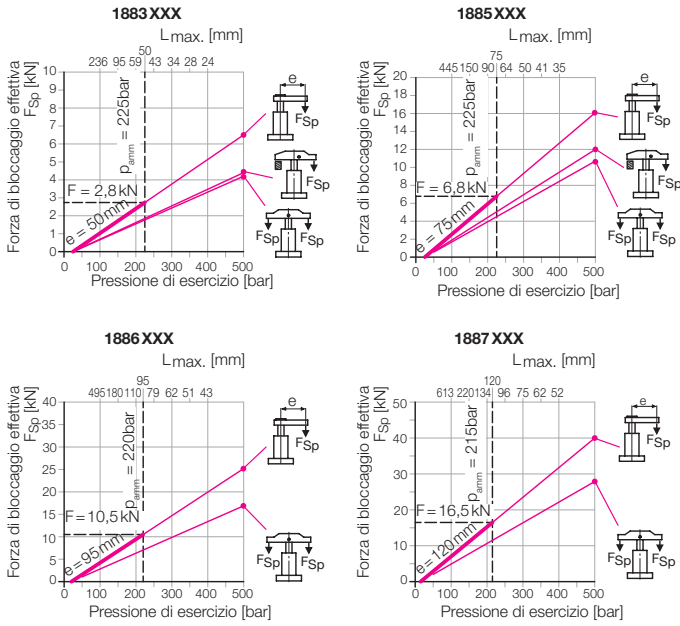
**** bordo superiore dado

***** senza / con raschiatore metallico

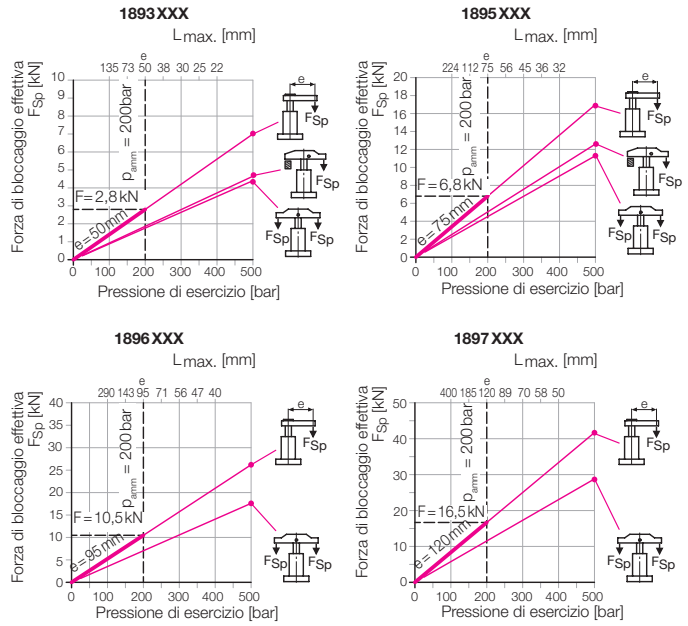
Disponibile su richiesta: • Differente angolo di rotazione, • Guarnizioni FKM • Senza sicurezza contro i sovraccarichi

Forza di bloccaggio effettiva in base alla pressione d'esercizio con staffetta standard come accessorio (pagina 5)

A semplice effetto 188X*



A doppio effetto 189X



* In caso di staffe rotanti a semplice effetto viene presa in considerazione la forza della molla.

Staffa rotante a semplice effetto

Forza di bloccaggio effettiva

$$F_{Sp} = \frac{p - F}{A + (B \cdot L)} \leq F_{amm} \quad [\text{kN}]$$

Forza di bloccaggio ammessa*

$$F_{amm} = \frac{C}{L} \quad [\text{kN}]$$

Pressione d'esercizio ammessa

$$p_{amm} = \frac{D}{L} + E + F \quad [\text{bar}]$$

L = lungh. staffetta [mm] p = pressione [bar]

*) Con una lunghezza della staffetta L la forza di bloccaggio non può superare il valore ammesso.

Le costanti (A...F) per le 4 grandezze sono rilevabili dalla tabella.

Costante

	1883	1885	1886	1887
A	56,59	22,1	14,15	8,67
B	0,297	0,097	0,0514	0,0288
C	140	510	997,5	1980
D	7923	11273	14111	17162
E	41,54	49,7	51,47	57
F	25	25	20	15

Esempio

Staffa rotante a semplice effetto 1885 104
 Accessorio staffetta e = 75 mm
 Lunghezza speciale desiderata L = 150 mm

1. Forza di bloccaggio ammessa

$$F_{amm} = \frac{C}{L} = \frac{510}{150} = 3,4 \text{ kN}$$

2. Pressione d'esercizio ammessa

$$p_{amm} = \frac{D}{L} + E + F = \frac{11273}{150} + 49,7 + 25 = 150 \text{ bar}$$

Diagrammi forza di bloccaggio

Andamento dell'effettiva forza di bloccaggio per la principale staffetta accessorio:

1. Staffetta completa (L = e)

La forza di bloccaggio può essere letta direttamente fino alla pressione d'esercizio massima.

Le lunghezze della staffetta di bloccaggio Lmax nello schema da 50 bar, permettono solo una stima approssimativa.

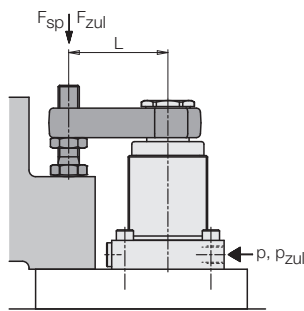
I valori precisi e le relative forze di bloccaggio possono essere calcolati con le formule a lato.

2. Staffa di bloccaggio completa

Forza di bloccaggio selezionabile fino a 500 bar.

3. Staffetta doppia completa

La forza di bloccaggio fino a a 500 bar corrisponde alla metà della forza traente della staffa rotante.



Staffa rotante a doppio effetto

Forza di bloccaggio effettiva

$$F_{Sp} = \frac{p}{A + (B \cdot L)} \leq F_{amm} \quad [\text{kN}]$$

Forza di bloccaggio ammessa*

$$F_{amm} = \frac{C}{L} \quad [\text{kN}]$$

Pressione d'esercizio ammessa

$$p_{amm} = \frac{D}{L} + E \quad [\text{bar}]$$

L = lungh. staffetta [mm] p = pressione [bar]

*) Con una lunghezza della staffetta L la forza di bloccaggio non può superare il valore ammesso.

Le costanti (A...E) per i 4 tipi sono rilevabili dalla tabella.

Costante

	1893	1895	1896	1897
A	56,59	22,1	14,15	8,67
B	0,297	0,097	0,0514	0,0288
C	140	510	997,5	1980
D	7923	11273	14111	17162
E	41,54	49,7	51,47	57

Esempio

Staffa rotante a doppio effetto 1895 104
 Accessorio staffetta e = 75 mm
 Lunghezza speciale desiderata L = 150 mm

1. Forza di bloccaggio ammessa

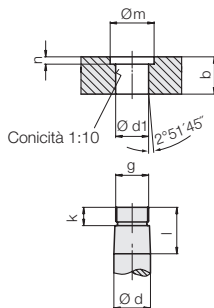
$$F_{amm} = \frac{C}{L} = \frac{510}{150} = 3,4 \text{ kN}$$

2. Pressione d'esercizio ammessa

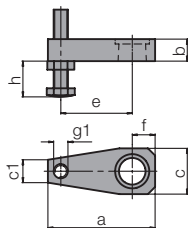
$$p_{amm} = \frac{D}{L} + E = \frac{11273}{150} + 49,7 = 125 \text{ bar}$$

Accessorio - Staffetta di serraggio Portata ammessa • Calcolo

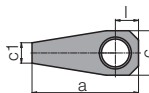
Quote di accoppiamento per staffette speciali



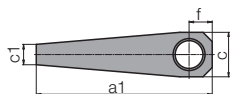
Staffetta con tassello di pressione (200 bar)



Staffetta senza filettatura g1



Staffetta in versione grezza



Staffa rotante	18X3	18X5	18X6	18X7	
a	[mm]	75	115	140	178
a1	[mm]	125	190	235	298
b	[mm]	16	23	28	34
c	[mm]	32	48	60	78
c1	[mm]	16	22	28	40
Ød f7	[mm]	20	32	40	50
Ød1 +0,05	[mm]	19,85	31,85	39,85	49,85
e	[mm]	50	75	95	120
f	[mm]	16	25	30	40
g	[mm]	M18x1,5	M28x1,5	M35x1,5	M45x1,5
g1	[mm]	M10	M16	M16	M20
h min...max	[mm]	10...64	15...79	15...79	19...98
k	[mm]	10	12	12	13
l	[mm]	21	28	34	40
Øm	[mm]	24	34	46	56
n	[mm]	4	5	5	6

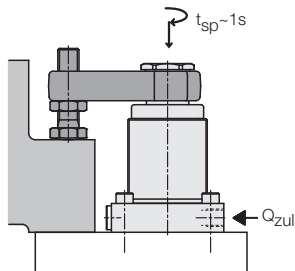
No. ordin. staffetta

con tassello pressore	0354 001	0354 003	0354 042	0354 005	
Peso ca.	[kg]	0,26	0,8	1,3	2,7
Momento d'inertzia J_e	[kg·m ²]	0,00032	0,002295	0,005212	0,017184
senza filettatura g1		3921 016	3921 017	3921 021	3921 018
Peso ca.	[kg]	0,18	0,65	1,85	2,3
Momento d'inertzia	[kg·m ²]	0,00018	0,00134	0,00387	0,01294
versione grezza		3548 901	3548 902	3548 903	3548 904
Peso ca.	[kg]	0,36	1,15	2,1	4,4
Momento d'inertzia	[kg·m ²]	0,00043	0,00798	0,02343	0,07863

Materiale: Acciaio da bonifica 1000...1200 N/mm²

Flusso volumetrico ammesso*

Nella tabella a pagina 3 sono indicati flussi volumetrici ammessi durante il bloccaggio e lo sbloccaggio. Essi sono validi solo in caso di utilizzo dell'accessorio staffetta con tassello pressore. Le staffe rotanti con una corsa di bloccaggio fino a 15 mm hanno un tempo di bloccaggio di ca. 1 secondo.



Le staffette speciali più lunghe sono più pesanti e hanno un maggiore momento d'inertzia.

Affinché la sicurezza contro il sovraccarico non si sblocchi, la portata deve essere ridotta in base alla seguente formula.

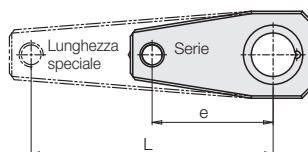
$$Q_L = Q_e \cdot \sqrt{\frac{J_e}{J_L}} \text{ cm}^3/\text{s}$$

- Q_L = flusso volumetrico con staffetta speciale
- Q_e = flusso volumetrico secondo tabella (pagina 3)
- J_e = momento d'inertzia della staffetta con tassello di pressione (vedere tabella)
- J_L = momento d'inertzia staffetta speciale

* Solo per posizione di montaggio verticale!

Calcolo semplificato

La staffetta speciale è semplicemente una versione più lunga della staffetta accessorio con tassello pressore come rappresentato qui di seguito.



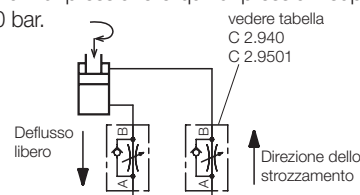
Quindi con l'aiuto del diagramma a lato è possibile determinare il flusso volumetrico ammesso, come illustrato dall'esempio seguente.

Staffa rotante 1895 104
Lunghezza speciale $L = 150 \text{ mm}$
Secondo la tabella in alto $e = 75 \text{ mm}$
(n. tabella pagina 3) $Q_{amm} = 10 \text{ cm}^3/\text{s}$

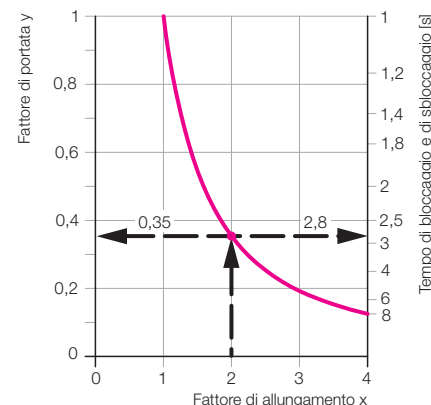
1. Fattore di allungamento $x = \frac{L}{e} = \frac{150 \text{ mm}}{75 \text{ mm}} = 2$
2. Fattore di portata sec. diagramma $\rightarrow y = 0,35$
3. Flusso volumetrico max. $Q_L = y \cdot Q_{amm} = 0,35 \cdot 10 \text{ cm}^3/\text{s} = 3,5 \text{ cm}^3/\text{s}$
4. Min. tempo bloccaggio sec. diagramma $\rightarrow \text{ca. } 2,8 \text{ s}$

Strozzamento del flusso volumetrico

Lo strozzamento si deve trovare nel raccordo di mandata, anche nel caso di staffa rotante. Soltanto in questo modo si possono evitare moltiplicazioni di pressione e quindi pressioni superiori a 500 bar.

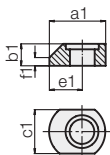


Dipendenza del flusso volumetrico e del tempo di bloccaggio ammessi dall'allungamento della staffetta.



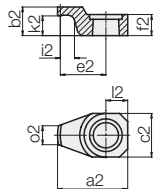
Staffetta corta

42CrMo4, max. 500 bar



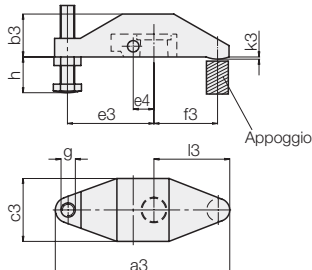
Staffetta ribassata

42CrMo4, max. 300 bar



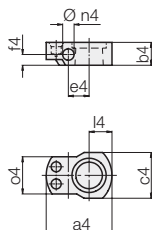
Staffa doppia completa per appoggio

GGG 40, max. 500 bar



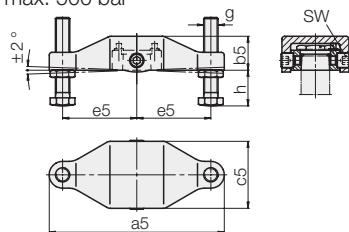
Testa per staffa doppia per appoggio

42CrMo4



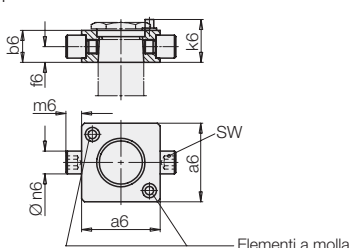
Staffa di bloccaggio doppia completa con testa di serraggio

GGG 40, max. 500 bar

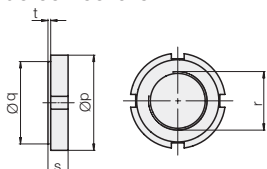


Testa per staffa di serraggio doppia

42CrMo4



Dado con collare



Staffa rotante

		18X3	18X5	18X6	18X7
a1	[mm]	41	61	76	90
a2	[mm]	51,5	76	100	123
a3	[mm]	122	185	-	-
a4	[mm]	46	59	82	90
a5	[mm]	138	196	216	236
a6 ±0,1	[mm]	43	55	63	77
b1	[mm]	16	23	28	34
b2	[mm]	21	28	34	40
b3	[mm]	30	45	-	-
b4	[mm]	16	23	28	34
b5	[mm]	28,5	38	47	56
b6	[mm]	16	23	28	34
c1	[mm]	32	48	60	78
c2	[mm]	32	46	66	75
c3	[mm]	44	58,5	-	-
c4	[mm]	32	40	58	68
c5	[mm]	59	75	85	105
e1	[mm]	25	37	45	52
e2	[mm]	33,5	50	64	82,5
e3	[mm]	60	83	-	-
e4	[mm]	14,5	21	28	33
e5	[mm]	60	83	92	100
f1	[mm]	6	6	11	14
f2	[mm]	15,5	22,5	28	34
f3	[mm]	45	75	-	-
f4	[mm]	7,5	13	17	21
f6	[mm]	7,5	11	15	17
g	[mm]	M10	M16	M16	M20
h min...max	[mm]	10...64	15...79	15...79	19...98
i2	[mm]	7	7	7	8
k2	[mm]	14,5	19	23	27
k3	[mm]	1,5	2	-	-
k6 **	[mm]	21,5	29	35	41
l2	[mm]	16	23	33	37,5
l3	[mm]	53	87	-	-
l4	[mm]	16	22	34	36
m6	[mm]	9	11	12	15
Øn4 H7	[mm]	8	10	12	14
Øn6 g6	[mm]	10	16	18	20
o2	[mm]	14	25	39	39
o4	[mm]	26	32	44,5	56
Ø p	[mm]	68	90	115	130
Ø q -0,2	[mm]	52	68	90	100
r	[mm]	M45x1,5	M60x1,5	M80x2	M90x2
s	[mm]	12	13	16	16
t	[mm]	3	4	5	5
SW	[mm]	5	8	8	8

No. ordin.

		3548159	3548165	3548304	3548163
Staffetta corta					
Peso ca.	[kg]	0,05	0,23	0,5	0,88
Staffetta ribassata					
Peso ca.	[kg]	0,11	0,3	0,84	1,3
Staffa doppia completa per appoggio					
Peso ca.	[kg]	0,66	1,7		
Testa per staffa doppia compl. per appoggio					
Peso ca.	[kg]	0,08	0,18	0,5	0,7
Staffetta di serraggio doppia					
Peso ca.	[kg]	0,9	2	3	5,3
Testa per staffetta di serraggio doppia*					
Peso ca.	[kg]	0,21	0,46	0,67	1,4
Dado con collare					
Coppia di serraggio max.	[Nm]	250	500	1100	1400
Peso ca.	[kg]	0,15	0,25	0,4	0,6

*) Testa completa di perno filettato ed elementi a molla

**) Altezza appoggio per elementi a molla

Raschiatore

Il raschiatore FKM di serie ha un'elevata resistenza chimica contro la maggior parte delle emulsioni aggressive dovute alle operazioni di taglio.

Il raschiatore metallico opzionale protegge i raschiatori FKM dai danni meccanici causati da trucioli di grosse dimensioni o incandescenti.

E' costituito da un disco raschiatore radiale e da un disco di ritegno.

Il raschiatore metallico è disponibile completamente montato („M") per staffe rotanti a doppio effetto oppure come accessorio per un montaggio a posteriori (vedere pagina 3).

Attenzione!

Il raschiatore metallico non è adatto alla lavorazione a secco o alla lubrificazione in quantità minime. Anche in caso di trucioli di piccolissime dimensioni, il raschiatore FKM di serie presenta una migliore azione protettiva.

Quando vi è il pericolo che aderiscano allo stelo del pistone piccole particelle, il disco raschiatore metallico può essere sostituito da un disco in plastica duro.